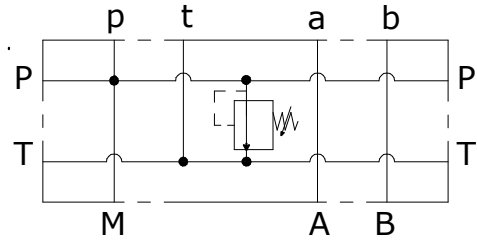
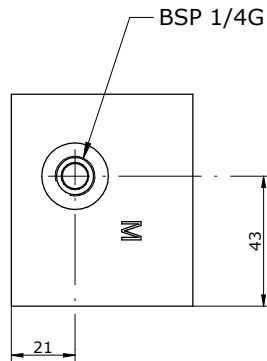
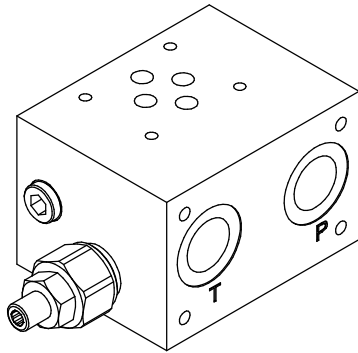
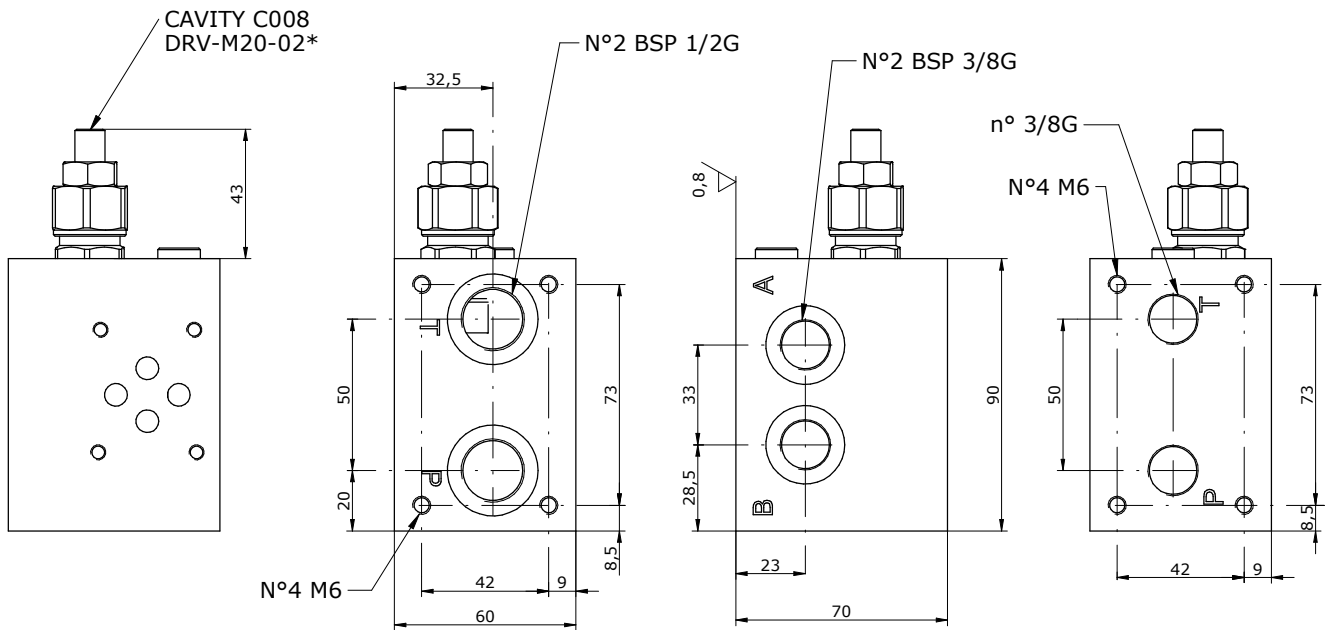


Schema idraulico  
Hydraulic diagram



TIPI DI REGOLAZIONE PER V. MAX  
REGULATION TYPE FOR RELIEF VALVE

	H	VITE CON CHIAVE ESAGONALE (standard) HEXAGONAL HEAD SCREW
	K	POMOLO KNOB
	C	FISSA CON CAPPUCCIO COVER CAP
	I	INVIOLABILE NON ADJUSTABLE



**E\_ 610 - 08 - 38 - - - -**

**S** = STEEL  
**A** = ALUMINIUM

**1** = WITH RELIEF VALVE  
**2** = RELIEF VALVE READY

**0** = WITHOUT R.V.  
**H** = HEX. HEAD SCREW  
**K** = KNOB  
**C** = COVER CAP  
**I** = NOT ADJUSTABLE

**0** = WITHOUT RELIEF VALVE  
**1** = 5-55 bar  
**2** = 25-110 bar  
**3** = 50-215 bar  
**4** = 100-350 bar  
**5** = 100-420 bar

\*see **CARTRIDGE VALVES** datasheets

Via Nicolò Copernico 12/c-d  
29027 Casoli Di Gariga - Podenzano (PC) Italy

www.oleodinamica2mp.it  
Tel +39 0523 523231  
Fax +39 0523 524509