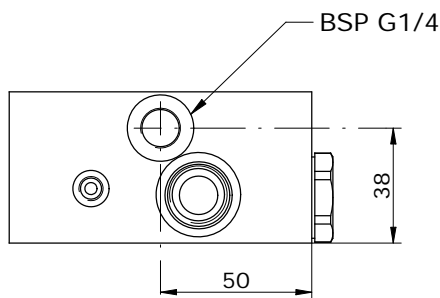
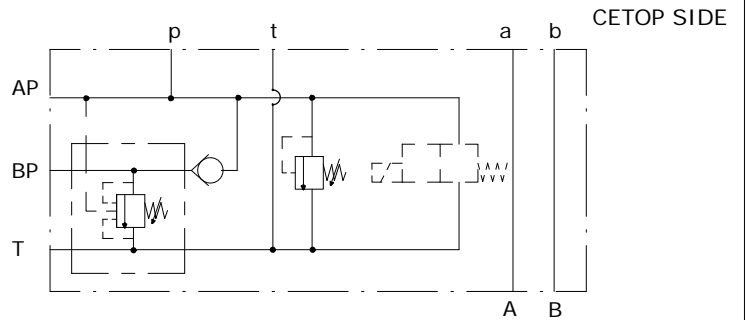


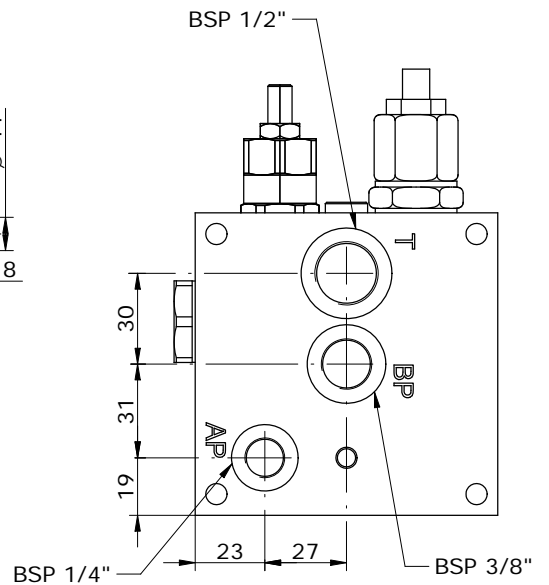
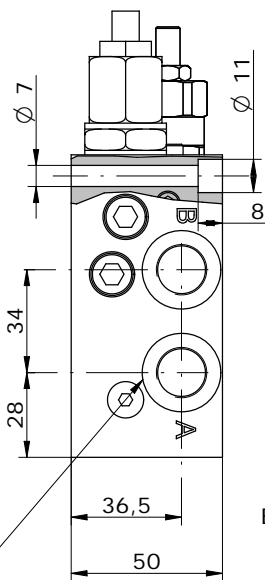
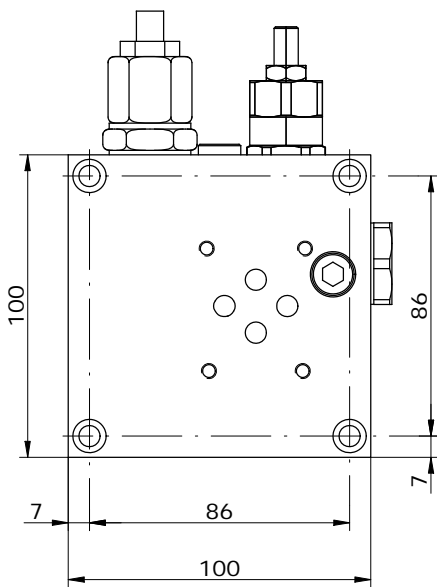
Schema idraulico
 Hydraulic diagram



VALVOLA ELETTRICA OPZIONALE
 ELECTRIC VALVE OPTIONAL

TIPI DI REGOLAZIONE
REGULATION TYPE

	H	VITE CON CHIAVE ESAGONALE (standard) HEXAGONAL HEAD SCREW
	K	POMOLO KNOB
	C	FISSA CON CAPPUCCIO COVER CAP
	I	INVIOLABILE NON ADJUSTABLE



n°2 BSP G3/8

HLP06 - - - - - 10

S = STEEL
 A = ALUMINIUM

LOW PRESSURE SETTINGS:

- 1 = 45 BAR MAX
- 2 = 60 BAR MAX
- 3 = 100 BAR MAX

HIGH PRESSURE SETTINGS:

- 1 = <50 BAR
- 2 = <100 BAR
- 3 = <250 BAR
- 4 = <350 BAR

- 000 = WITHOUT V.V.
- TS1 = WITH NORMALLY OPEN
- TS2 = WITH NORMALLY CLOSED

REGOLAZIONE RELIEF VALVE
REGULATION RELIEF VALVE

TIPO CONNETTORE /CONNECTOR TYPE

- O = SENZA BOBINE / WITHOUT COIL
- C = CAVI / LEADS
- D = DIN 43650
- G = DEUTSCH DT04-2P
- A = AMP JUNIOR

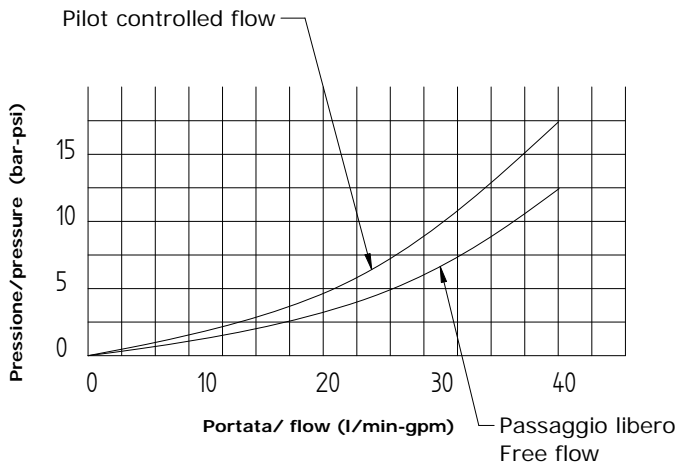
TENSIONE / VOLTAGE

- 000 = SENZA BOBINA / WITHOUT COIL
- D12 = 12 VDC
- D24 = 24 VDC
- D20 = 220 RAC
- D26 = 26 VDC

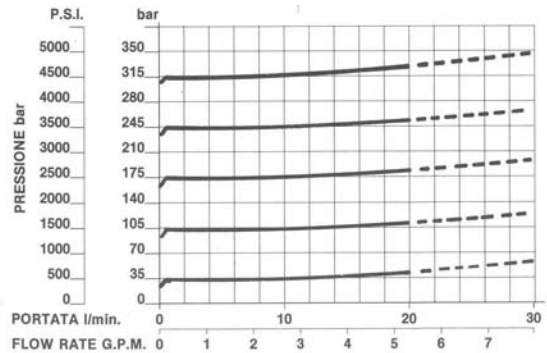
REGOLAZIONE / REGULATION

SVCP-S08-TS2	SVCP-S08-TS1
0 = SENZA COMANDO MANUALE / NO MANUAL OVERRIDE	1 = VITE / SCREW
3 = PRESSIONE SU SPINA / PUSH PIN	2 = SPINGA E GIRA / PUSH AND TWIST
4 = PRESSIONE SU BOTTONE / PUSH BOTTON	6 = TAPPO PREMUTO / PULL AND HOLD
5 = BRUGOLA / ALLEN	

PERFORMANCE LOW PRESSURE VALVE



PERFORMANCE DIRECT PRESSURE CONTROL VALVE



PERFORMANCE HIGH PRESSURE VALVE

