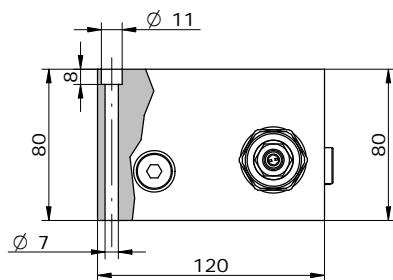
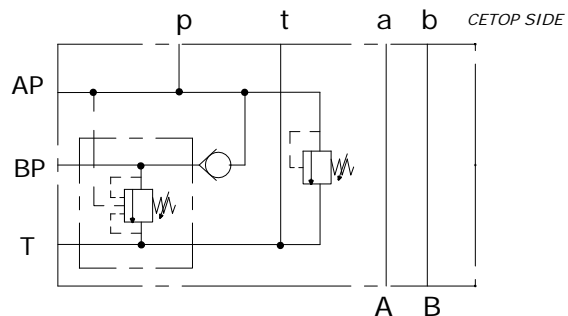


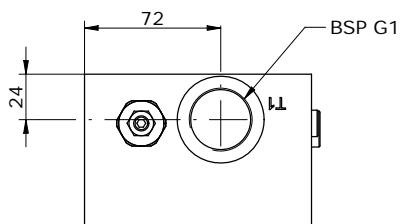
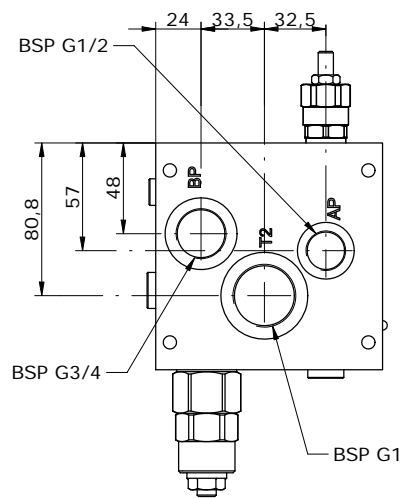
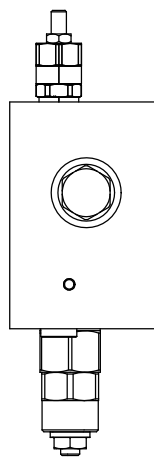
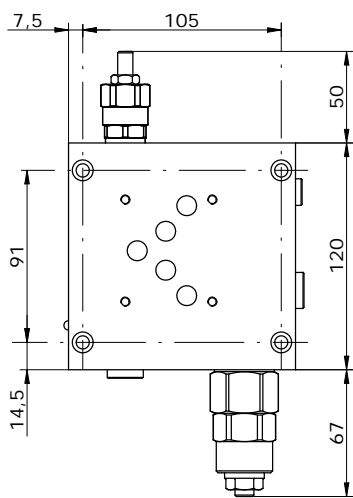
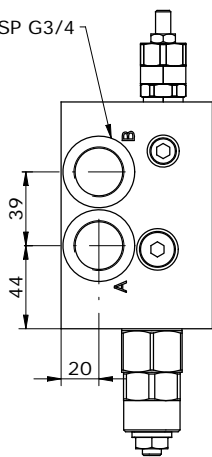
Schema idraulico  
Hydraulic diagram



**TIPI DI REGOLAZIONE**  
**REGULATION TYPE**

	<b>H</b>	VITE CON CHIAVE ESAGONALE (standard) HEXAGONAL HEAD SCREW
	<b>K</b>	POMOLO KNOB
	<b>C</b>	FISSA CON CAPPUCCIO COVER CAP
	<b>I</b>	INVOLABILE NON ADJUSTABLE

n°2 BSP G3/4



# HLPE10 - - - - - 10

S = STEEL  
A = ALUMINUM

REGOLAZIONE RELIEF VALVE  
REGULATION RELIEF VALVE

LOW PRESSURE SETTINGS:

45 = 45 BAR MAX  
90 = 90 BAR MAX  
165 = 165 BAR MAX

HIGH PRESSURE SETTINGS:

050 = <50 BAR  
100 = <100 BAR  
250 = <250 BAR  
350 = <350 BAR

## PRESSURE DROP PERFORMANCE

