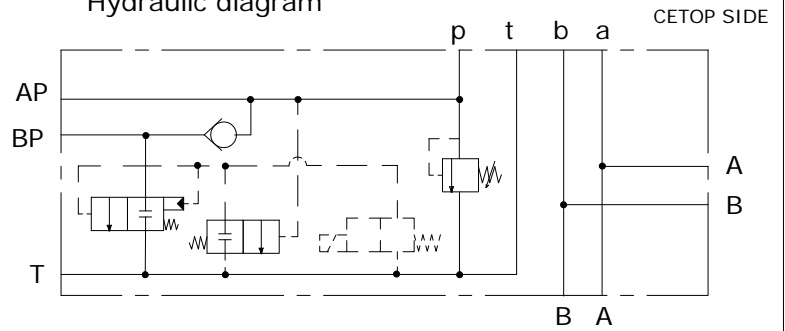
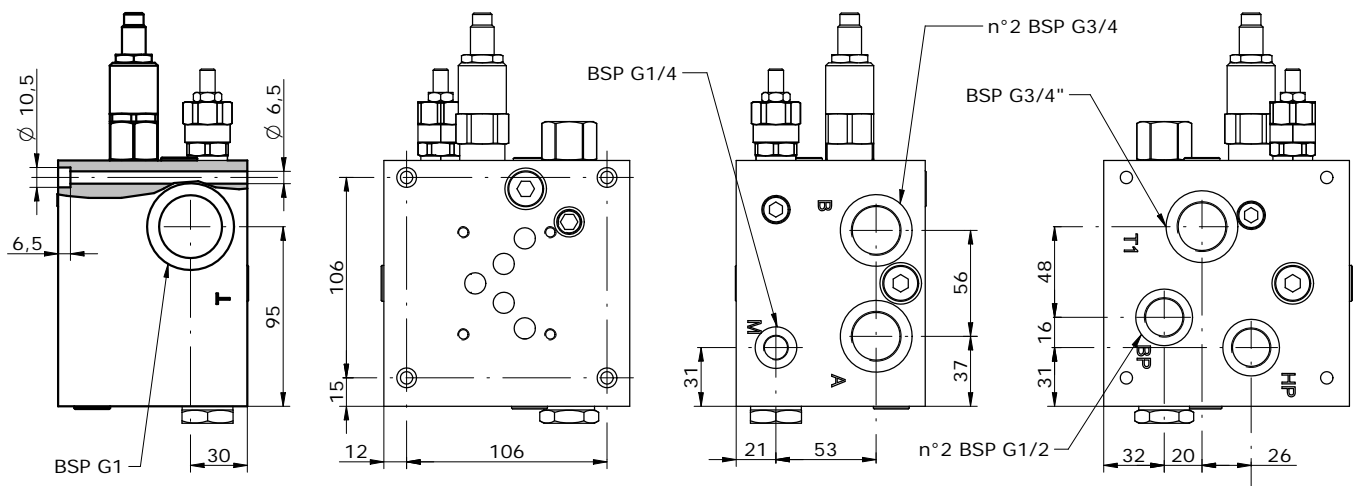
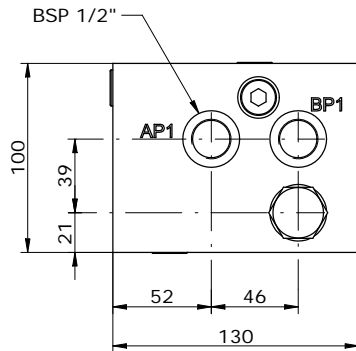


Schema idraulico  
 Hydraulic diagram



**TIPI DI REGOLAZIONE**  
**REGULATION TYPE**

	<b>H</b>	VITE CON CHIAVE ESAGONALE (standard) HEXAGONAL HEAD SCREW
	<b>K</b>	POMOLO KNOB
	<b>C</b>	FISSA CON CAPPUCCIO COVER CAP
	<b>I</b>	INVOLABILE NON ADJUSTABLE



# HLP10 - - - - - 10

**S** = STEEL  
**A** = ALUMINIUM

LOW PRESSURE SETTINGS:

- 1 = 45 BAR MAX
- 2 = 60 BAR MAX
- 3 = 100 BAR MAX

HIGH PRESSURE SETTINGS:

- 1 = <50 BAR
- 2 = <100 BAR
- 3 = <250 BAR
- 4 = <350 BAR

- 000** = WITHOUT V.V.
- TS1** = WITH NORMALLY OPEN
- TS2** = WITH NORMALLY CLOSED

REGOLAZIONE / REGULATION

SVCP-508-TS2		SVCP-508-TS1	
0 = SENZA COMANDO MANUALE / NO MANUAL OVERRIDE		1 = VITE / SCREW	
3 = PRESSIONE SU SPINA / PUSH PIN		2 = SPINGA E GIRA / PUSH AND TWIST	
4 = PRESSIONE SU BOTTONE / PUSH BOTTON		6 = TAPPO PREMUTO / PULL AND HOLD	
5 = BRUGOLA / ALLEN			

TIPI DI REGOLAZIONE / TYPE OF REGULATION

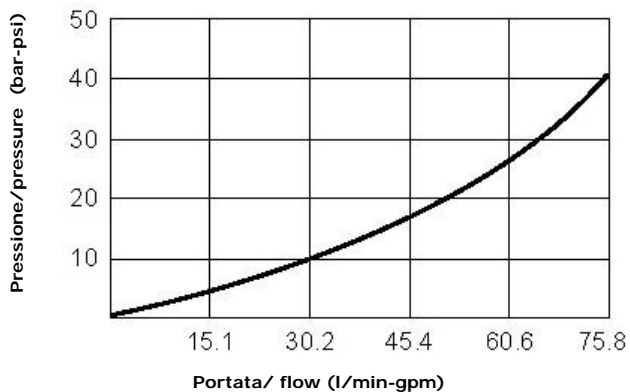
TIPO CONNETTORE / CONNECTOR TYPE

- 0** = SENZA BOBINE / WITHOUT COIL
- C** = CAVI / LEADS
- D** = DIN 43650
- G** = DEUTSCH DTO4-2P
- A** = AMP JUNIOR

TENSIONE / VOLTAGE

- 000** = SENZA BOBINA / WITHOUT COIL
- D12** = 12 VDC
- D24** = 24 VDC
- 220** = 220 RAC
- D26** = 26 VDC

## PERFORMANCE LOW PRESSURE VALVE



## PERFORMANCE HIGH PRESSURE VALVE

