

VRS

VALVOLA DI RITEGNO A SFERA
GUIDE BALL TYPE CHECK VALVE

2MP
OLEODINAMICA

CARATTERISTICHE TECNICHE TECHNICAL CHARACTERISTICS

Pressione massima
Maximum pressure 350 bar (5075 psi)

Portata nominale
Nominal Flow 30 l/min (7,8 gpm)

Temperatura di esercizio
Operating temperature -30 / +110 °C

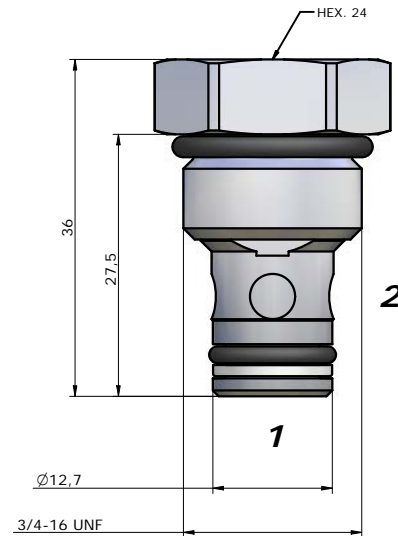
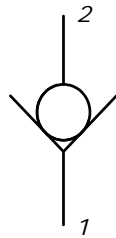
Cavità
Cavity C007

Trafilamento interno
Internal leakage 0,3 cc/min

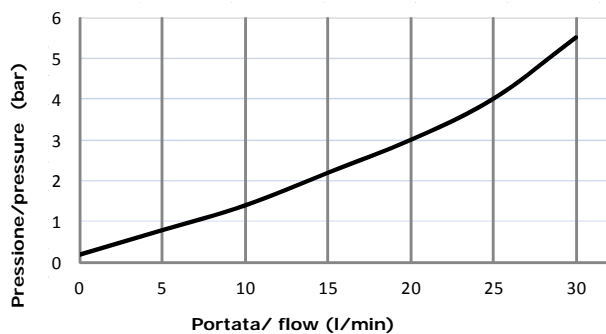
Coppia
Torque 10 ± 1 Nm

Peso
Weight 0,06 kg

SCHEMA IDRAULICO HYDRAULIC SCHEME



PRESTAZIONI PERFORMANCES



DESCRIZIONE DESCRIPTION

La VRS permette il passaggio libero del flusso di olio da 1 a 2, mentre blocca il flusso nella direzione opposta.

The VRS allows flow passage from 1 to 2, while blocking in the opposite direction.

CODICE D'ORDINAZIONE ORDERING CODE

VRS-S08-01-005-N-S200

MOLLA / SPRING

005 = 0,5 bar

GUARNIZIONI / SEALS

N = NBR

V = VITON

DIMENSIONE CORPO /

SIZE BODY

OMETTERE/OMIT

100

200

101

201

102

202

MATERIALE CORPO /

MATERIAL BODY

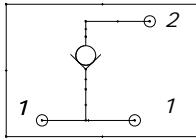
OMETTERE/OMIT

S = STEEL

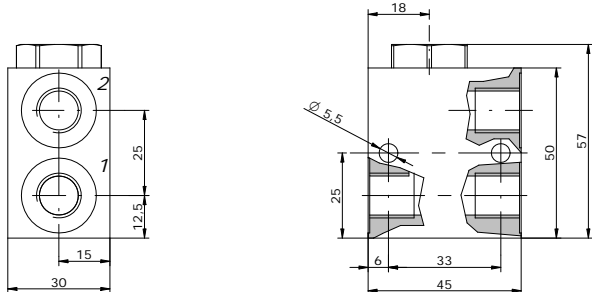
A = ALLUMINUM

Via Nicolò Copernico 12/c-d
29027 Casoli Di Gariga - Podenzano (PC) Italy

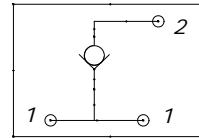
www.oleodinamica2mp.it
Tel +39 0523 523231
Fax +39 0523 524509



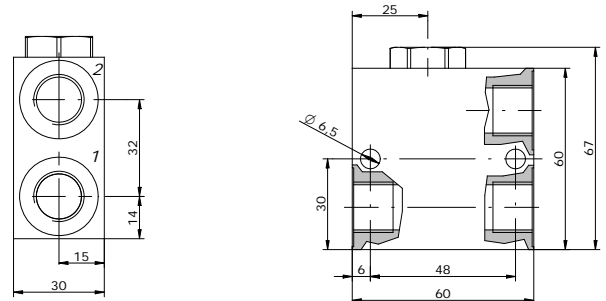
100 BSP1/4"



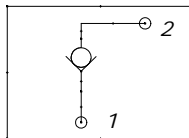
Peso / weight A : 0,20 kg
Peso / weight S : 0,45 kg



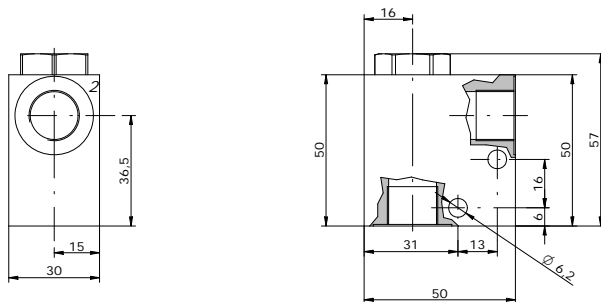
200 BSP3/8"



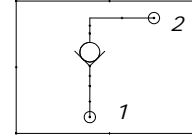
Peso / weight A : 0,28 kg
Peso / weight S : 0,70 kg



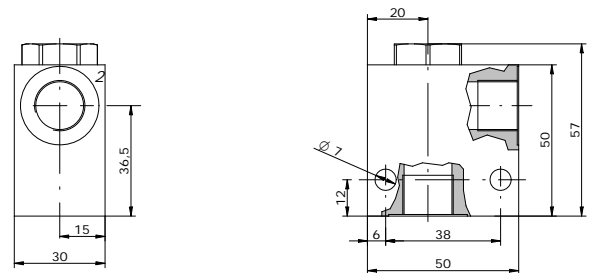
101 BSP1/4"
201 BSP3/8"



Peso / weight A : 0,21 kg
Peso / weight S : 0,51 kg



102 BSP1/4"
202 BSP3/8"



Peso / weight A : 0,20 kg
Peso / weight S : 0,50 kg

A RICHIESTA
ON REQUEST

Trattamenti superficiali per corpi valvola / Manifold surface treatments

- **ALLUMINIO**: Ossidazione anodica colorata (nero, blu, oro, rosso);
- **ACCIAIO**: Fosfatazione; brunitura
- **ALUMINIUM**: Colored anodizing (black, blue, gold, red);
- **STEEL**: Phosphating; bluing.

NOTE
NOTES
