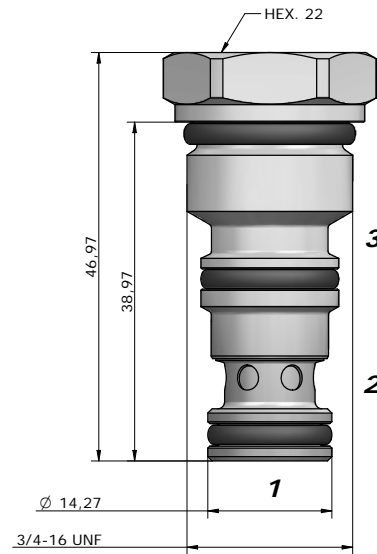
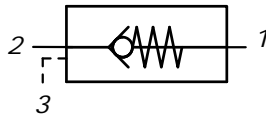


CARATTERISTICHE TECNICHE TECHNICAL CHARACTERISTICS

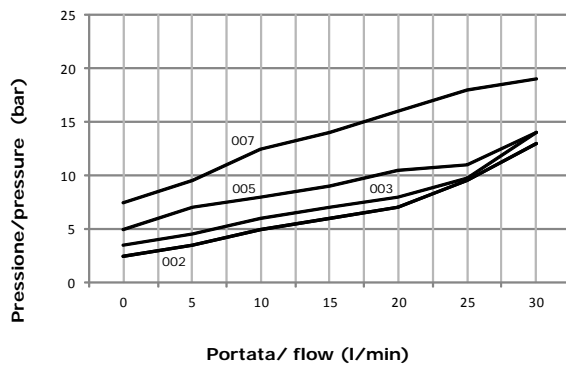
Pressione massima Maximum pressure	350 bar (5075 psi)
Portata nominale Nominal Flow	30 l/min (7,8 gpm)
Temperatura di esercizio Operating temperature	-30 / +100 °C
Cavità Cavity	C038
Trafilamento interno max Internal leakage	0,1 cm ³ /min
Coppia Torque	40-45 Nm
Rapporto di pilotaggio Pilot ratio	3:1
Peso Weight	0,07 kg

SCHEMA IDRAULICO HYDRAULIC SCHEME



PRESTAZIONI

PERFORMANCES 2--> 1



DESCRIZIONE

DESCRIPTION

La VRP permette il flusso dell'olio da 1 a 2 bloccandolo invece da 2 a 1.
Il passaggio da 2 a 1 avviene solo quando viene applicata pressione alla porta 3.

The VRP allows flow passage from 1 to 2, while normally blocking flow from 2 to 1.
Flow will be allowed from 2 to 1 when pressure is applied at 3.

CODICE D'ORDINAZIONE

ORDERING CODE

VRP-S08-01-050-N

MOLLA / SPRING

020 = 2 bar

030 = 3 bar

050 = 5 bar

070 = 7 bar

GUARNIZIONI / SEALS

N = NBR

V = VITON

