

VRO

VALVOLA DI RITEGNO A PISTONE
POPET TYPE CHECK VALVE

2MP
OLEODINAMICA

CARATTERISTICHE TECNICHE TECHNICAL CHARACTERISTICS

Pressione massima
Maximum pressure 250 bar (3625 psi)

Portata nominale
Nominal Flow 90 l/min (23,8 gpm)

Temperatura di esercizio
Operating temperature -30 / +110 °C

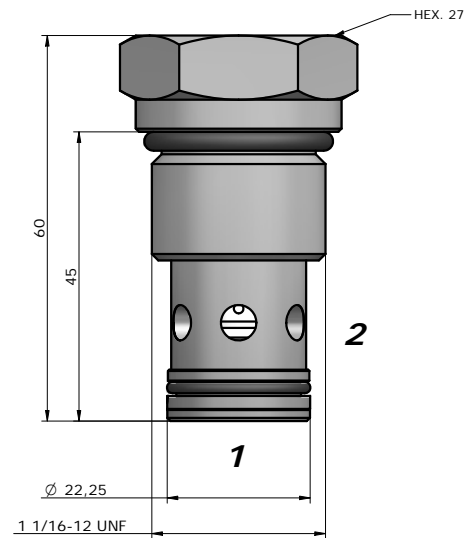
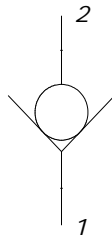
Cavità
Cavity C045

Trafilamento interno
Internal leakage 0,5 cc/min

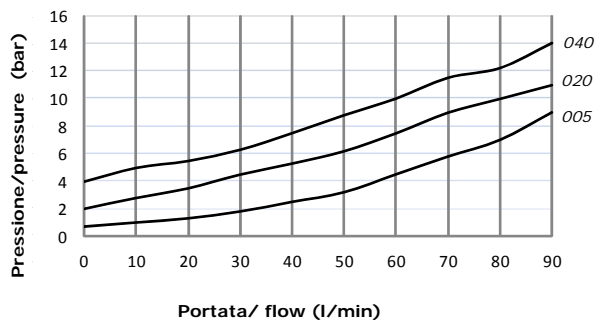
Coppia
Torque 40-45 Nm

Peso
Weight 0,2 kg

SCHEMA IDRAULICO HYDRAULIC SCHEME



PRESTAZIONI PERFORMANCES



DESCRIZIONE DESCRIPTION

La VRO permette il passaggio libero del flusso di olio da 1 a 2, mentre blocca il flusso nella direzione opposta.

The VRO allows flow passage from 1 to 2, while blocking in the opposite direction.

CODICE D'ORDINAZIONE ORDERING CODE

VRO-S12-01-005-N-S200

MOLLA / SPRING

005 = 0,5 bar
020 = 2,0 bar
040 = 4,0 bar

GUARNIZIONI / SEALS

N = NBR
V = VITON

DIMENSIONE CORPO /

SIZE BODY
OMETTERE/OMIT
300
400

MATERIALE CORPO /

MATERIAL BODY
OMETTERE/OMIT
S = STEEL
A = ALLUMINUM

Via Nicolò Copernico 12/c-d
29027 Casoli Di Gariga - Podenzano (PC) Italy

www.oleodinamica2mp.it
Tel +39 0523 523231
Fax +39 0523 524509

