

# VRO

VALVOLA DI RITEGNO A PISTONE  
POPET TYPE CHECK VALVE

2MP  
OLEODINAMICA

## CARATTERISTICHE TECNICHE TECHNICAL CHARACTERISTICS

**Pressione massima**  
Maximum pressure 250 bar (3625 psi)

**Portata nominale**  
Nominal Flow 60 l/min (15,9 gpm)

**Temperatura di esercizio**  
Operating temperature -30 / +110 °C

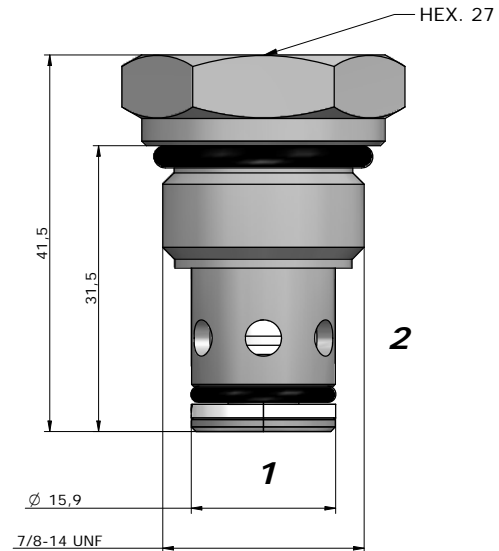
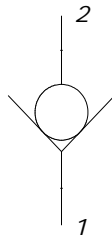
**Cavità**  
Cavity C035

**Trafilamento interno**  
Internal leakage 0,3 cc/min

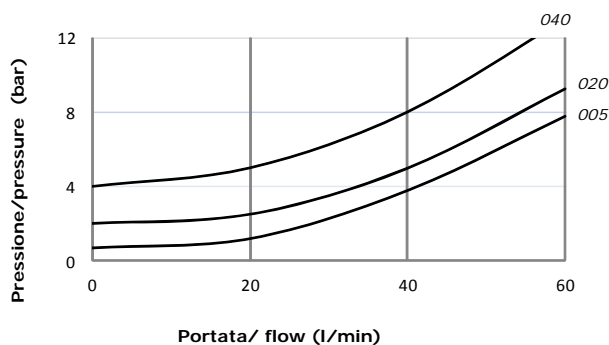
**Coppia**  
Torque 35-38 Nm

**Peso**  
Weight 0,08 kg

## SCHEMA IDRAULICO HYDRAULIC SCHEME



## PRESTAZIONI PERFORMANCES



## DESCRIZIONE DESCRIPTION

La VRO permette il passaggio libero del flusso di olio da 1 a 2, mentre blocca il flusso nella direzione opposta.

The VRO allows flow passage from 1 to 2, while blocking in the opposite direction.

## CODICE D'ORDINAZIONE ORDERING CODE

# VRO-S10-01-005-N-S200

### MOLLA / SPRING

**005** = 0,5 bar  
**020** = 2,0 bar  
**040** = 4,0 bar

### GUARNIZIONI / SEALS

**N** = NBR  
**V** = VITON

### DIMENSIONE CORPO /

### SIZE BODY

### OMETTERE/OMIT

**200**  
**300**  
**400**  
**500**  
**600**

### MATERIALE CORPO /

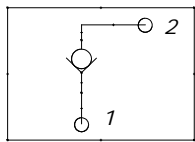
### MATERIAL BODY

### OMETTERE/OMIT

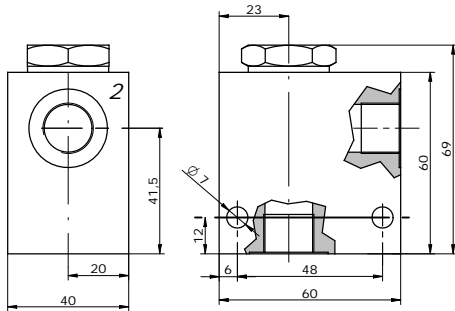
**S** = STEEL  
**A** = ALLUMINUM

Via Nicolò Copernico 12/c-d  
29027 Casoli Di Gariga - Podenzano (PC) Italy

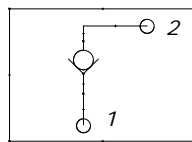
www.oleodinamica2mp.it  
Tel +39 0523 523231  
Fax +39 0523 524509



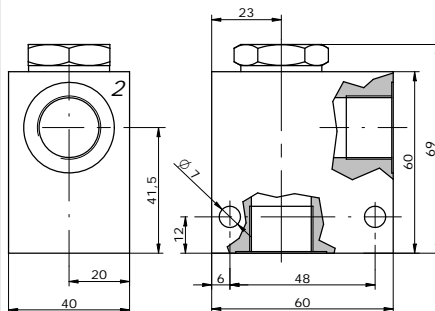
**200 BSP3/8"**



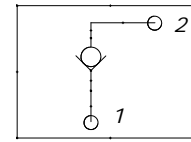
**Peso / weight A : 0,55 kg**  
**Peso / weight S : 1,32 kg**



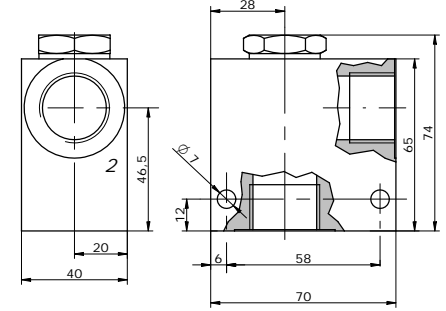
**300 BSP1/2"**



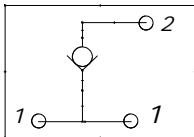
**Peso / weight A : 0,55 kg**  
**Peso / weight S : 1,32 kg**



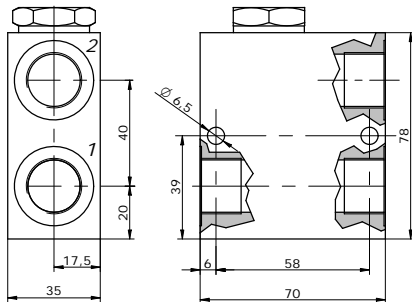
**400 BSP3/4"**



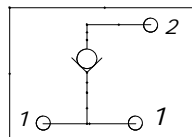
**Peso / weight A : 0,6 kg**  
**Peso / weight S : 1,32 kg**



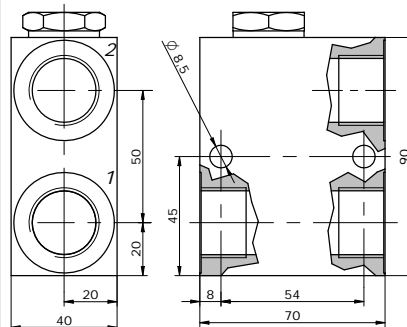
**500 BSP1/2"**



**Peso / weight -Alluminum : 0,60 kg**  
**Peso / weight -Steel : 1,30 kg**



**600 BSP3/4"**



**Peso / weight -Alluminum : 0,70 kg**  
**Peso / weight -Steel : 1,50 kg**

**A RICHIESTA**  
**ON REQUEST**

**Trattamenti superficiali per corpi valvola / Manifold surface treatments**

- **ALLUMINIO:** Ossidazione anodica colorata (nero, blu, oro, rosso);
- **ACCIAIO:** Fosfatazione; brunitura
- **ALUMINIUM:** Colored anodizing (black, blue, gold, red);
- **STEEL:** Phosphating; bluing.

**NOTE**  
**NOTES**

---



---



---