

# SVCP

VALVOLA NORMALMENTE CHIUSA, PILOTATA  
NORMALLY CLOSED, PILOTED POPPET TYPE

2MP  
OLEODINAMICA

## CARATTERISTICHE TECNICHE TECHNICAL CHARACTERISTICS

**Pressione massima**  
Maximum pressure 350 bar (5075 psi)

**Portata nominale**  
Nominal Flow 70 l/min (18,6 gpm)

**Temperatura di esercizio**  
Operating temperature -30 / 100°C

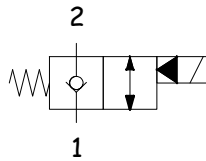
**Cavità**  
Cavity C035

**Trafilamento interno**  
Internal leakage 0,25cc/min

**Coppia**  
Torque 45-55 Nm

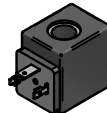
**Peso**  
Weight 0,56 Kg

## SCHEMA IDRAULICO HYDRAULIC SCHEME

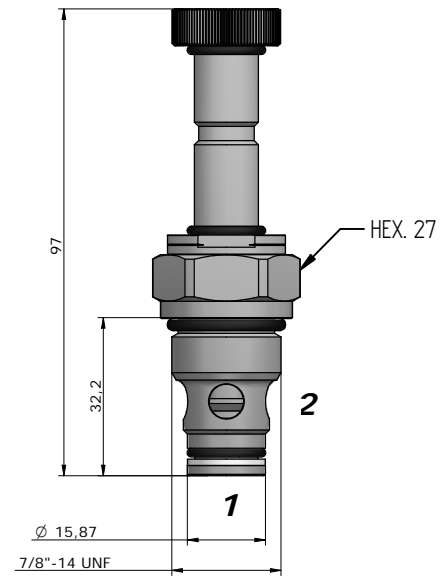


## BOBINA COIL

13-39  
22 W



pag. CV.CL.001.13



## PRESTAZIONI PERFORMANCES

1 --> 2  
2 --> 1



## DESCRIZIONE DESCRIPTION

Quando la bobina è eccitata, l'otturatore si solleva e fa sì che da 2 a 1 e da 1 a 2 ci sia passaggio libero. Quando la bobina è diseccitata, la SVCP agisce come valvola di ritegno che consente il flusso libero da 1 a 2, mentre lo blocca da 2-1.

When the coil is energized the poppets lifts and opens the 2 to 1 and 1 to 2 flow path. When the coil is de-energized, the SVCP acts as check valve allowing free flow from 1 to 2, while blocking from 2 to 1.

## CODICE D'ORDINAZIONE ORDERING CODE

# SVCP-S10-TS3-N-0-D12-D-S200

### GUARNIZIONI / SEAL

N = NBR  
V = VITON

### REGOLAZIONE / REGULATION

0 = SENZA COMANDO MANUALE / NO MANUAL OVERRIDE  
1 = VITE / SCREW

### TENSIONE / VOLTAGE

000 = SENZA BOBINA / WITHOUT COIL  
D12 = 12 VDC  
D24 = 24 VDC  
D26 = 26 VDC

### TIPO CONNETTORE / CONNECTOR TYPE

0 = SENZA BOBINE / WITHOUT COIL  
D = DIN 43650  
G = DEUTSCH DT04-2P  
A = AMP JUNIOR

### DIMENSIONE CORPO /

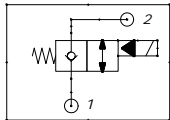
SIZE BODY  
OMETTERE/OMIT  
200  
300  
400  
500  
600

### MATERIALE CORPO /

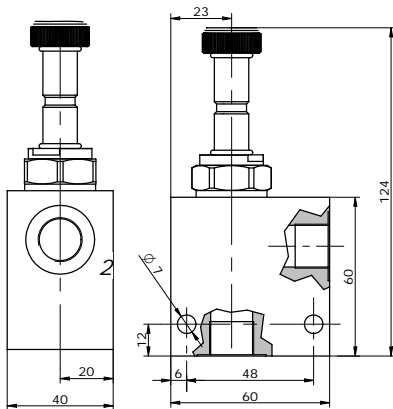
MATERIAL BODY  
OMETTERE/OMIT  
S = STEEL  
A = ALLUMINUM

Via Nicolò Copernico 12/c-d  
29027 Casoli Di Gariga - Podenzano (PC) Italy

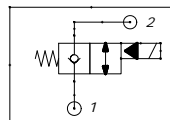
www.oleodinamica2mp.it  
Tel +39 0523 523231  
Fax +39 0523 524509



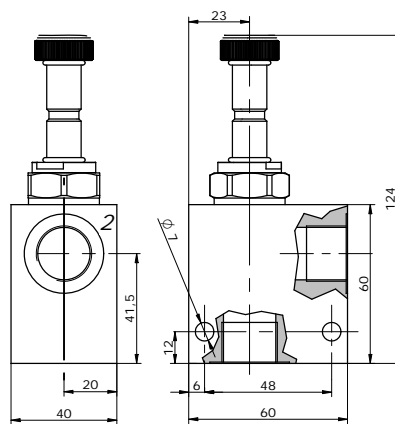
**200** BSP3/8"



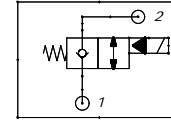
**Peso / weight** A : 0,9 kg  
**Peso / weight** S : 1,5 kg



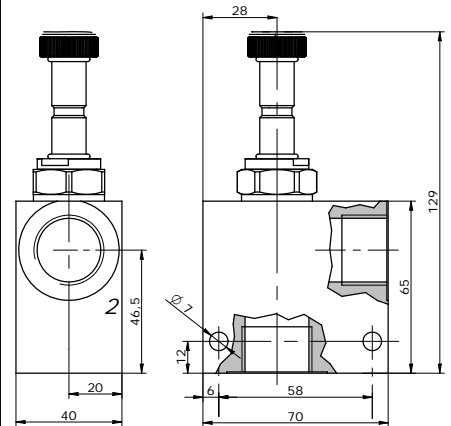
**300** BSP1/2"



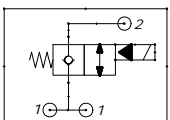
**Peso / weight** A : 0,9 kg  
**Peso / weight** S : 1,45 kg



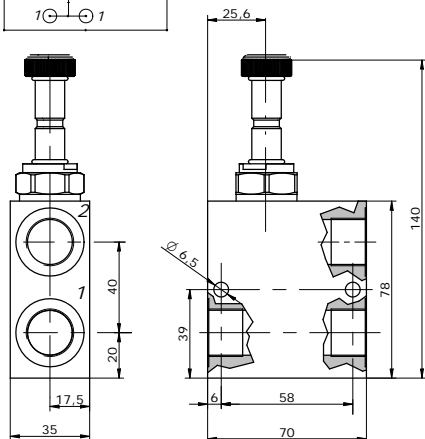
**400** BSP3/4"



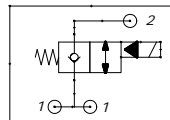
**Peso / weight** A : 1,0 kg  
**Peso / weight** S : 1,7 kg



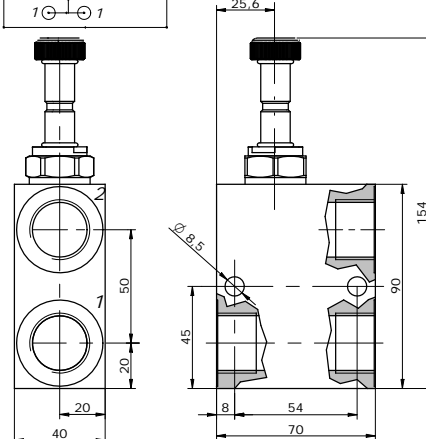
**500** BSP1/2"



**Peso / weight** -Alluminum : 0,30 kg  
**Peso / weight** -Steel : 0,60 kg



**600** BSP3/4"



**Peso / weight** -Alluminum : 0,40 kg  
**Peso / weight** -Steel : 0,70 kg

## A RICHIESTA ON REQUEST

### Trattamenti superficiali / Surface handling

- Ossidazione anodica colorata (nero, blu, oro, rosso); fosfatazione; brunitura a caldo; brunitura a freddo.
- Colored anodizing (black, blue, gold, red); phosphating; bluing.

### NOTE

---



---



---