

SVCP

VALVOLA NORMALMENTE APERTA, PILOTATA
NORMALLY OPEN, PILOTED POPPET TYPE

2MP
OLEODINAMICA

CARATTERISTICHE TECNICHE TECHNICAL FEATURES

Pressione massima
Maximum pressure 350 bar (5075 psi)

Portata nominale
Nominal Flow 70 l/min (18,6 gpm)

Temperatura di esercizio
Operating temperature - 30°C / 100°C

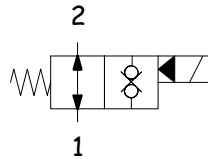
Cavità
Cavity C035

Trafilamento interno
Internal leakage 0,25cc/min

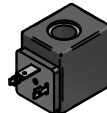
Coppia
Torque 45-55 Nm

Peso
Weight 0,56 Kg

SCHEMA IDRAULICO HYDRAULIC SCHEME

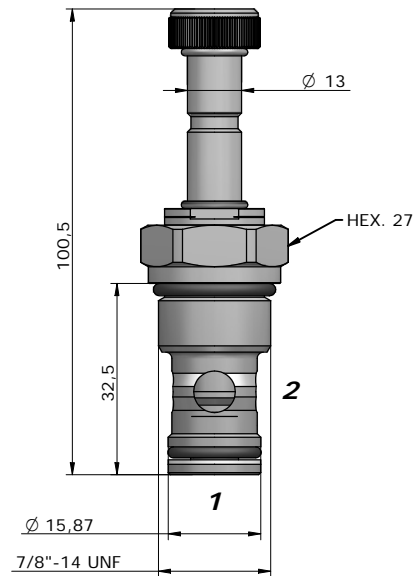


BOBINA COIL

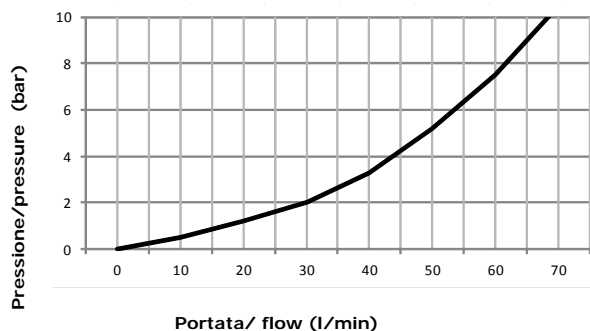


13-39
22 W

pag. CV.CL.001.13



PRESTAZIONI PERFORMANCES



DESCRIZIONE DESCRIPTION

Quando la bobina è eccitata, la valvola blocca il passaggio in entrambe le direzioni.

Quando la bobina è diseccitata, la SVCP consente il flusso libero sia da 2 a 1 che da 1 a 2.

When the coil is energized, blocks flows in both directions.

When the coil is de-energized, the SVCP allows flow from 2 to 1 and from 1 to 2.

CODICE D'ORDINAZIONE ORDERING CODE

SVCP-S10-TD4-N-0-D12-D-S200

GUARNIZIONI / SEAL

N = NBR
V = VITON

REGOLAZIONE / REGULATION

0 = SENZA COMANDO MANUALE / NO MANUAL OVERRIDE
2 = SPINGI E GIRA / PUSH AND TWIST
4 = PRESSIONE SU BOTTONE / PUSH BOTTON

TENSIONE / VOLTAGE

000 = SENZA BOBINA / WITHOUT COIL
D12 = 12 VDC
D24 = 24 VDC
D26 = 26 VDC

TIPO CONNETTORE / CONNECTOR TYPE

0 = SENZA BOBINE / WITHOUT COIL
D = DIN 43650
G = DEUTSCH DT04-2P
A = AMP JUNIOR

DIMENSIONE CORPO /

SIZE BODY

OMETTERE/OMIT

200
300
400
500
600

MATERIALE CORPO /

MATERIAL BODY

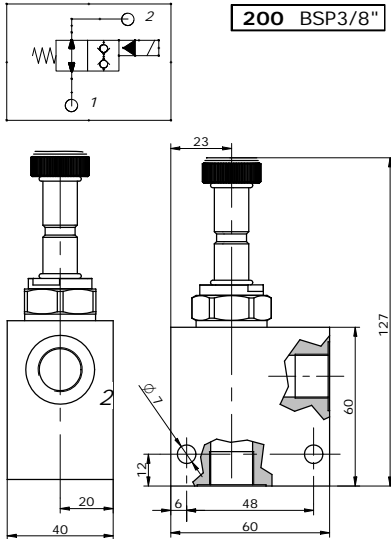
OMETTERE/OMIT

S = STEEL
A = ALLUMINUM

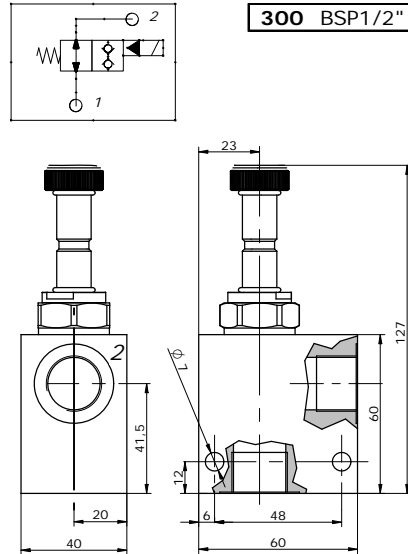
Via Nicolò Copernico 12/c-d
29027 Casoli Di Gariga - Podenzano (PC) Italy

www.oleodinamica2mp.it
Tel +39 0523 523231
Fax +39 0523 524509

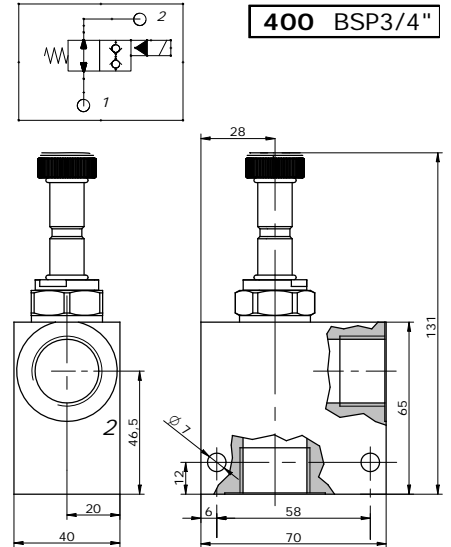
CV.05.021.13



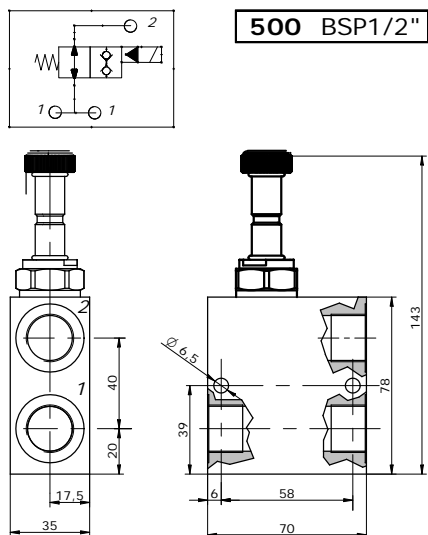
Peso / weight A : 0,9 kg
Peso / weight S : 1,5 kg



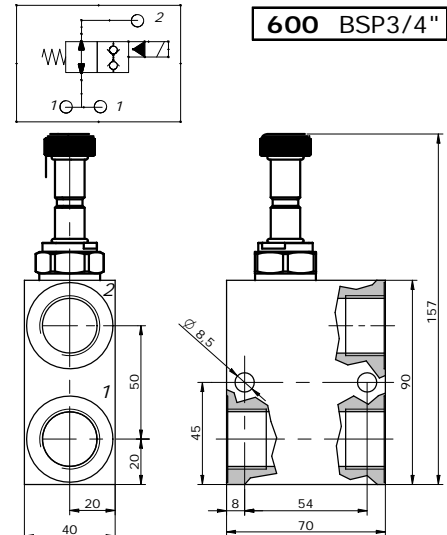
Peso / weight A : 0,9 kg
Peso / weight S : 1,45 kg



Peso / weight A : 1,0 kg
Peso / weight S : 1,7 kg



Peso / weight -Alluminum : 0,30 kg
Peso / weight -Steel : 0,60 kg



Peso / weight -Alluminum : 0,40 kg
Peso / weight -Steel : 0,70 kg

A RICHIESTA
ON REQUEST

Trattamenti superficiali per corpi valvola / Manifold surface treatments

- **ALLUMINIO:** Ossidazione anodica colorata (nero, blu, oro, rosso);
- **ACCIAIO:** Fosfatazione; brunitura
- **ALUMINIUM:** Colored anodizing (black, blue, gold, red);
- **STEEL:** Phosphating; bluing.

NOTE
NOTES
