

CARATTERISTICHE TECNICHE TECHNICAL FEATURES

Pressione massima
Maximum pressure 350 bar (5075 psi)

Portata nominale
Nominal Flow 50 l/min (13,2 gpm)

Temperatura di esercizio
Operating temperature -30 / 100 °C

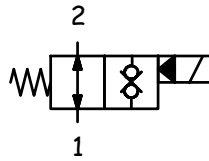
Cavità
Cavity C007

Trafilamento interno
Internal leakage 5 cc/min

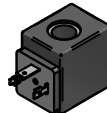
Coppia
Torque 45-50 Nm

Peso
Weight 0,11 kg

SCHEMA IDRAULICO HYDRAULIC SCHEME

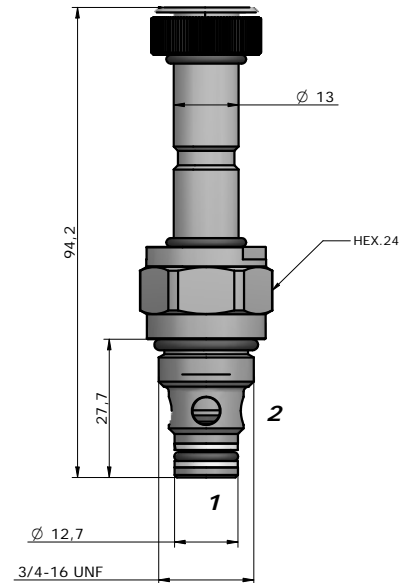


BOBINA COIL

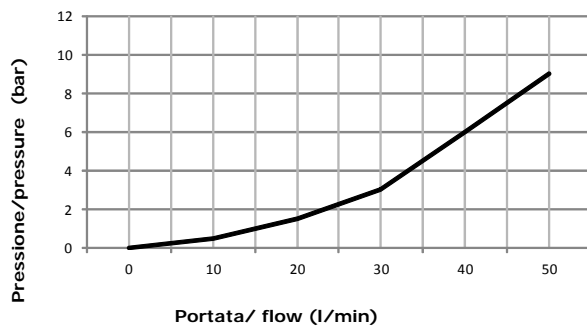


36-39
22 W

pag. CV.CL.001.13



PRESTAZIONI PERFORMANCES



DESCRIZIONE DESCRIPTION

Quando la bobina è eccitata, la valvola blocca il passaggio in entrambe le direzioni.
Quando la bobina è diseccitata, la SVCP consente il flusso libero sia da 2 a 1 che da 1 a 2.

When the coil is energized, blocks flows in both directions.
When the coil is de-energized, the SVCP allows flow from 2 to 1 and from 1 to 2.

CODICE D'ORDINAZIONE ORDERING CODE

SVCP-S08-TD4-N-0-D12-D-S200

GUARNIZIONI / SEAL

N = NBR
V = VITON

REGOLAZIONE / REGULATION

0 = SENZA COMANDO MANUALE / NO MANUAL OVERRIDE
2 = SPINGI E GIRA / PUSH AND TWIST
4 = PRESSIONE SU BOTTONE / PUSH BOTTON

TENSIONE / VOLTAGE

000 = SENZA BOBINA / WITHOUT COIL
D12 = 12 VDC
D24 = 24 VDC
220 = 220 RAC
D26 = 26VDC

TIPO CONNETTORE / CONNECTOR TYPE

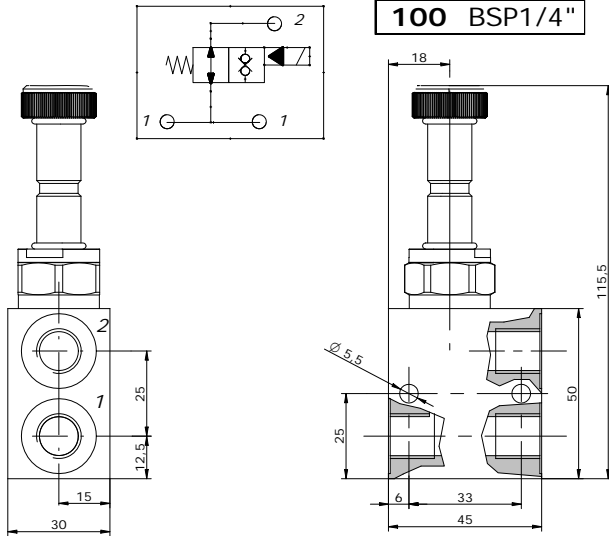
0 = SENZA BOBINE / WITHOUT COIL
C = CAVI / LEADS
D = DIN 43650
G = DEUTSCH DT04-2P
A = AMP JUNIOR

DIMENSIONE CORPO /

SIZE BODY
OMETTERE/OMIT
100
200
101
201
102
202

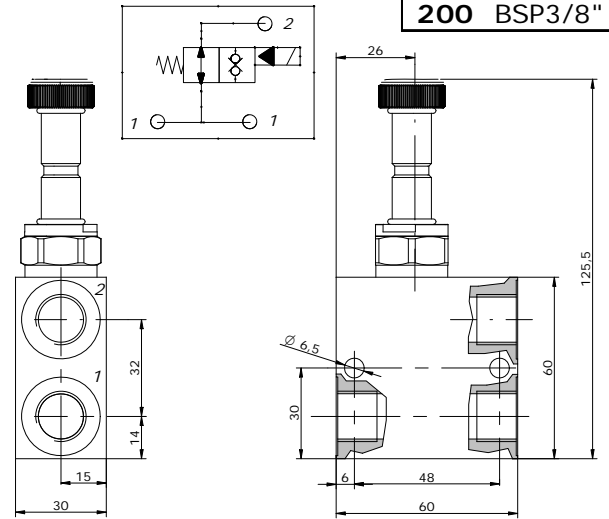
MATERIALE CORPO /

MATERIAL BODY
OMETTERE/OMIT
S = STEEL
A = ALLUMINUM



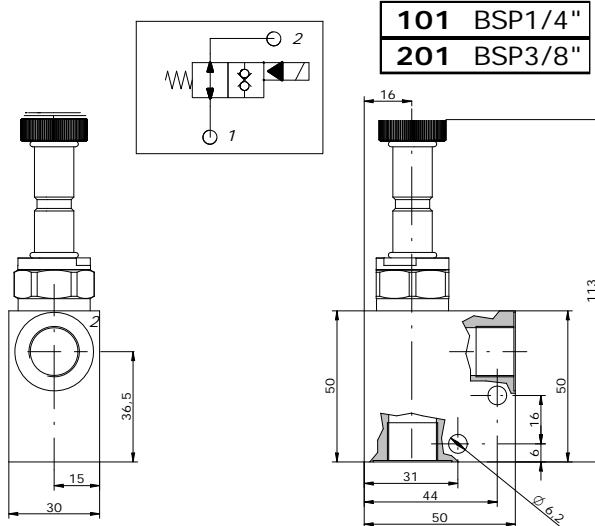
100 BSP1/4"

Peso / weight A : 0,25 kg
Peso / weight S : 0,52 kg



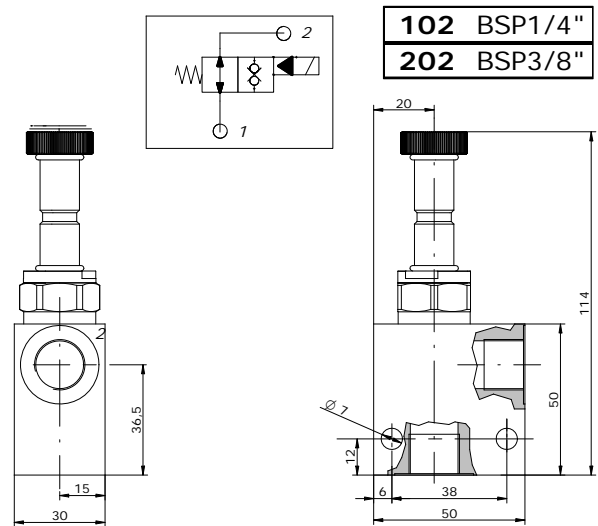
200 BSP3/8"

Peso / weight A : 0,34 kg
Peso / weight S : 0,76 kg



101 BSP1/4"
201 BSP3/8"

Peso / weight A : 0,27 kg
Peso / weight S : 0,57 kg



102 BSP1/4"
202 BSP3/8"

Peso / weight A : 0,26 kg
Peso / weight S : 0,56 kg

A RICHIESTA
ON REQUEST

Trattamenti superficiali per corpi valvola / Manifold surface treatments

- **ALLUMINIO:** Ossidazione anodica colorata (nero, blu, oro, rosso);
- **ACCIAIO:** Fosfatazione; brunitura
- **ALUMINIUM:** Colored anodizing (black, blue, gold, red);
- **STEEL:** Phosphating; bluing.

NOTE
NOTES
