

# SVCP

VALVOLA NORMALMENTE CHIUSA, PILOTATA  
NORMALLY CLOSED, PILOT ACTING - POPPET TYPE

2MP  
OLEODINAMICA

## CARATTERISTICHE TECNICHE TECHNICAL FEATURES

**Pressione massima**  
Maximum pressure 350 bar (3625 psi)

**Portata nominale**  
Nominal Flow 40 l/min (7,8 gpm)

**Temperatura di esercizio**  
Operating temperature -30 / +100 °C

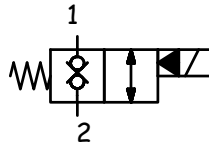
**Cavità**  
Cavity C007

**Trafilamento interno**  
Internal leakage 0,25 cm<sup>3</sup>/min

**Coppia**  
Torque 40-45 Nm

**Peso**  
Weight 0,11 kg

## SCHEMA IDRAULICO HYDRAULIC SCHEME

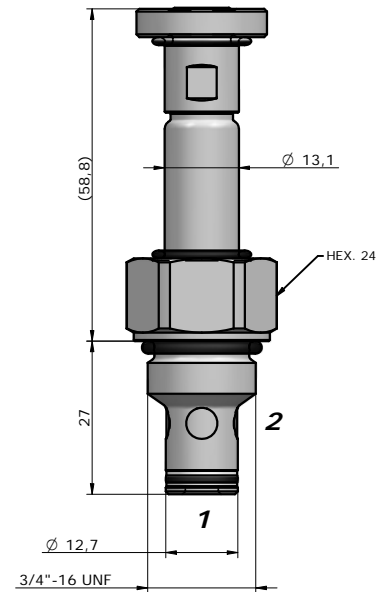


## BOBINA COIL

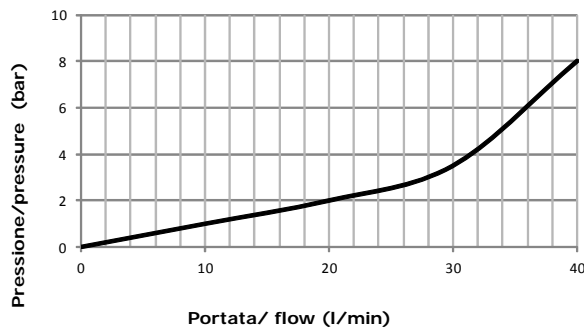
13-39  
18 W



pag. CV.CL.001.13



## PRESTAZIONI PERFORMANCES



## DESCRIZIONE DESCRIPTION

Quando la bobina è eccitata, l'otturatore si solleva e fa sì che da 2 a 1 e da 1 a 2 ci sia passaggio libero.  
Quando la bobina è diseccitata, la TD3 agisce come valvola di ritegno in entrambe le direzioni.

When the coil is energized, the valve's poppets opens and allows free flow from 1 to 2 and from 2 to 1.  
When the coil is de-energized, the TD3 blocks flows in both directions.

## CODICE D'ORDINAZIONE ORDERING CODE

# SVCP-S08-TD3-N-0-D12-D-S200

### GUARNIZIONI / SEAL

N = NBR  
V = VITON

### REGOLAZIONE / REGULATION

0 = SENZA COMANDO MANUALE / NO MANUAL OVERRIDE  
3 = PRESSIONE SU SPINA / PUSH PIN  
4 = PRESSIONE SU BOTTONE / PUSH BOTTON

### TENSIONE / VOLTAGE

000 = SENZA BOBINA / WITHOUT COIL  
D12 = 12 VDC  
D24 = 24 VDC  
220 = 220 RAC  
D26 = 26 VDC

### TIPO CONNETTORE /CONNECTOR TYPE

0 = SENZA BOBINE / WITHOUT COIL  
C = CAVI / LEADS  
D = DIN 43650  
G = DEUTSCH DT04-2P  
A = AMP JUNIOR

### DIMENSIONE CORPO /

SIZE BODY  
OMETTERE/OMIT  
100  
200  
101  
201  
102  
202

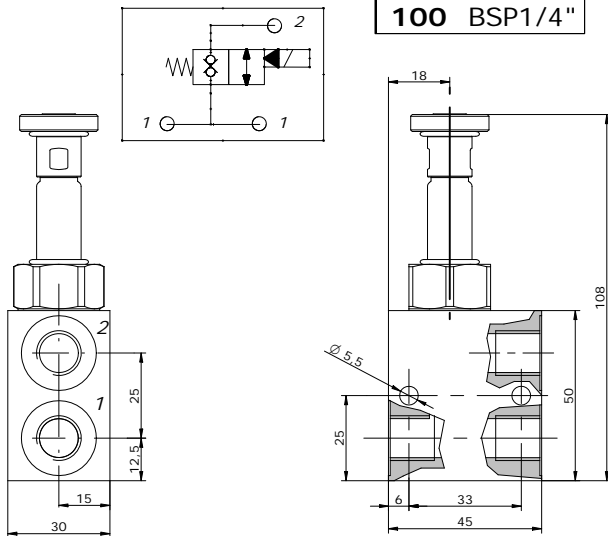
### MATERIALE CORPO /

MATERIAL BODY  
OMETTERE/OMIT  
S = STEEL  
A = ALLUMINUM

Via Nicolò Copernico 12/c-d  
29027 Casoli Di Gariga - Podenzano (PC) Italy

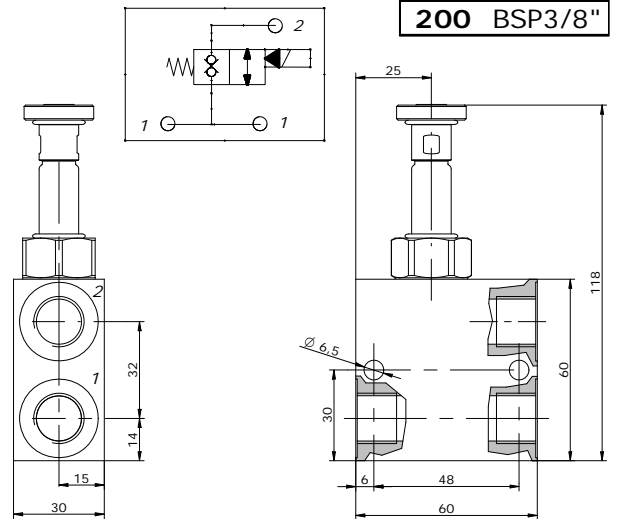
www.oleodinamica2mp.it  
Tel +39 0523 523231  
Fax +39 0523 524509

CV.05.005.13



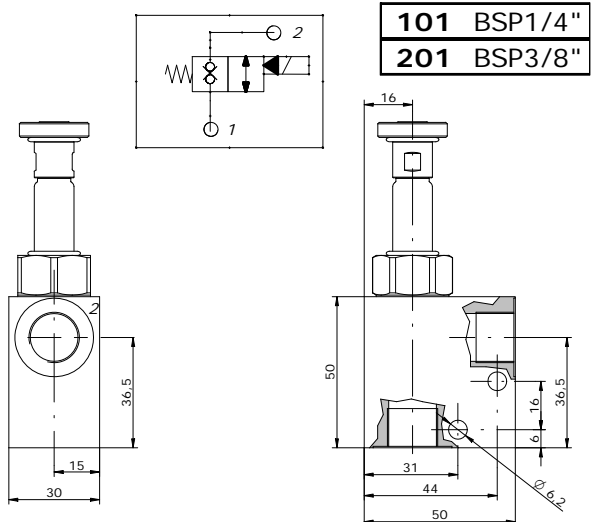
**100** BSP1/4"

**Peso / weight** A : 0,25 kg  
**Peso / weight** S : 0,52 kg



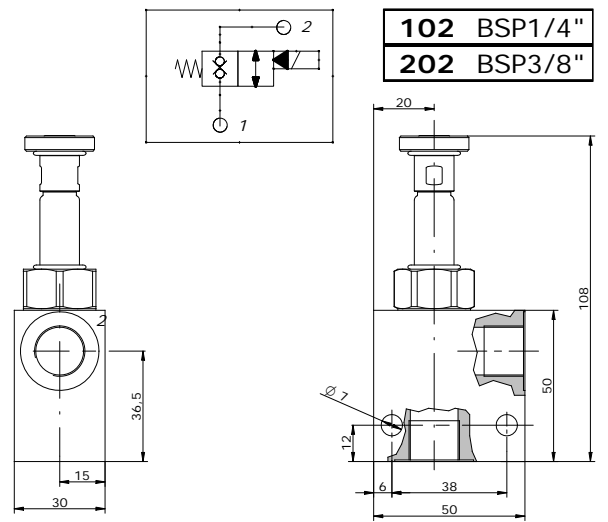
**200** BSP3/8"

**Peso / weight** A : 0,34 kg  
**Peso / weight** S : 0,76 kg



**101** BSP1/4"  
**201** BSP3/8"

**Peso / weight** A : 0,27 kg  
**Peso / weight** S : 0,57 kg



**102** BSP1/4"  
**202** BSP3/8"

**Peso / weight** A : 0,26 kg  
**Peso / weight** S : 0,56 kg

**A RICHIESTA**  
**ON REQUEST**

**Trattamenti superficiali per corpi valvola / Manifold surface treatments**

- **ALLUMINIO:** Ossidazione anodica colorata (nero, blu, oro, rosso);
- **ACCIAIO:** Fosfatazione; brunitura
- **ALUMINIUM:** Colored anodizing (black, blue, gold, red);
- **STEEL:** Phosphating; bluing.

**NOTE**  
**NOTES**

---



---