

SVCD

VALVOLA NORMALMENTE APERTA, DIRETTA
NORMALLY OPEN, DIRECT POPPET TYPE

2MP
OLEODINAMICA

CARATTERISTICHE TECNICHE TECHNICAL FEATURES

Pressione massima
Maximum pressure 250 bar (3625 psi)

Portata nominale
Nominal Flow 15 l/min (3,9 gpm)

Temperatura di esercizio
Operating temperature -30 / +100 °C

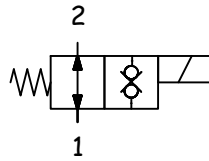
Cavità
Cavity C007

Trafilamento interno
Internal leakage 5 cm³/min

Coppia
Torque 45-50 Nm

Peso
Weight 0,11 kg

SCHEMA IDRAULICO HYDRAULIC SCHEME

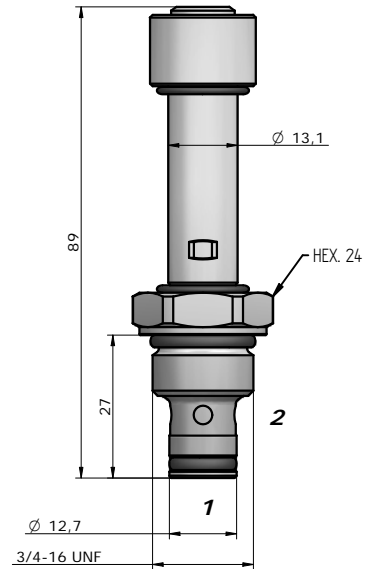


BOBINA COIL

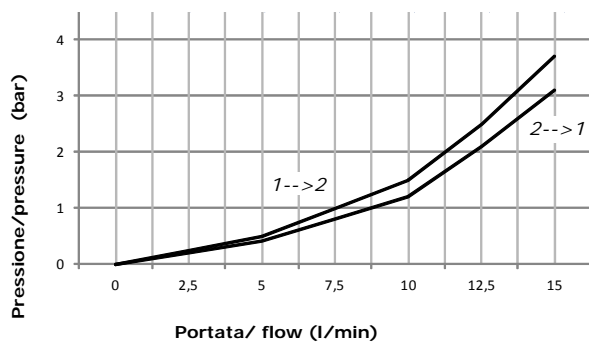
13-39
22 W



pag. CV.CL.001.13



PRESTAZIONI PERFORMANCES



DESCRIZIONE DESCRIPTION

Quando la bobina è eccitata, la valvola blocca il passaggio in entrambe le direzioni.

Quando la bobina è diseccitata, la SVCD consente il flusso libero sia da 2 a 1 che da 1 a 2.

When the coil is energized, blocks flows in both directions.

When the coil is de-energized, the SVCD allows flow from 2 to 1 and from 1 to 2.

CODICE D'ORDINAZIONE ORDERING CODE

SVCD-S08-TD4-N-0-D12-D-S200

GUARNIZIONI / SEAL

N = NBR
V = VITON

REGOLAZIONE / REGULATION

0 = SENZA COMANDO MANUALE / NO MANUAL OVERRIDE
3 = PRESSIONE SU SPINA / PUSH PIN
4 = PRESSIONE SU BOTTONE / PUSH BOTTON
5 = BRUGOLA / ALLEN

TENSIONE / VOLTAGE

000 = SENZA BOBINA / WITHOUT COIL
D12 = 12 VDC
D24 = 24 VDC
D20 = 220 RAC
D26 = 26 VDC

TIPO CONNETTORE / CONNECTOR TYPE

0 = SENZA BOBINE / WITHOUT COIL
C = CAVI / LEADS
D = DIN 43650
G = DEUTSCH DT04-2P
A = AMP JUNIOR

DIMENSIONE CORPO /

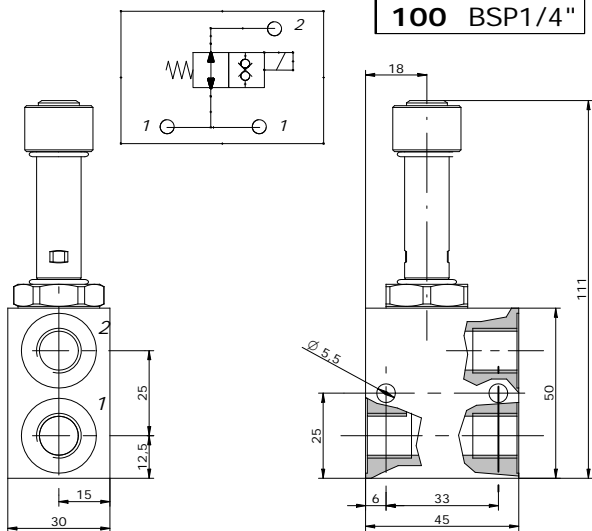
SIZE BODY
OMETTERE/OMIT
100
200
101
201
102
202

MATERIALE CORPO /

MATERIAL BODY
OMETTERE/OMIT
S = STEEL
A = ALLUMINUM

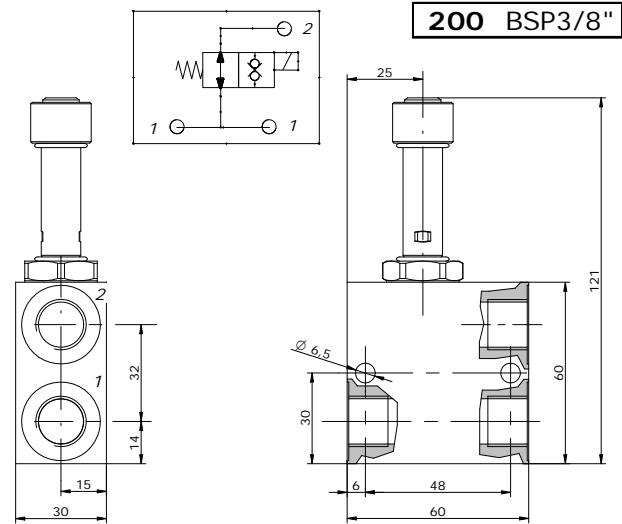
Via Nicolò Copernico 12/c-d
29027 Casoli Di Gariga - Podenzano (PC) Italy

www.oleodinamica2mp.it
Tel +39 0523 523231
Fax +39 0523 524509



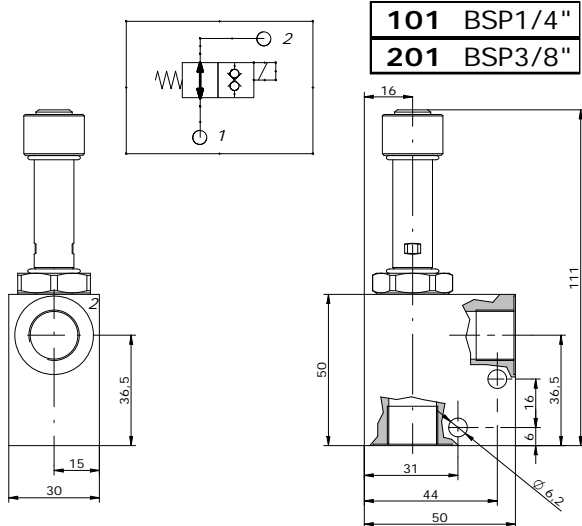
100 BSP1/4"

Peso / weight A : 0,25 kg
Peso / weight S : 0,52 kg



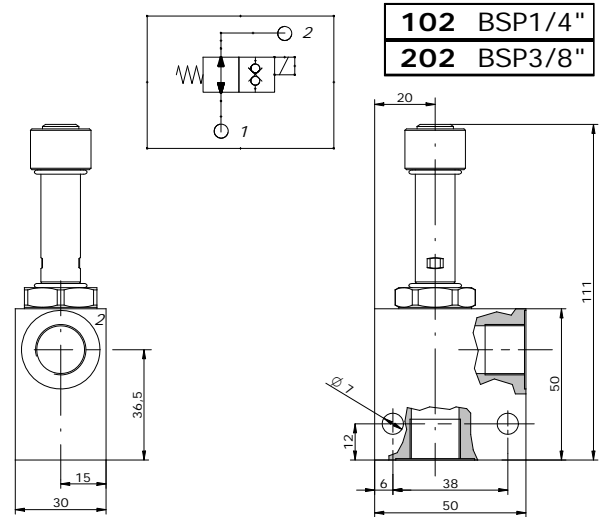
200 BSP3/8"

Peso / weight A : 0,34 kg
Peso / weight S : 0,76 kg



101 BSP1/4"
201 BSP3/8"

Peso / weight A : 0,27 kg
Peso / weight S : 0,57 kg



102 BSP1/4"
202 BSP3/8"

Peso / weight A : 0,26 kg
Peso / weight S : 0,56 kg

A RICHIESTA
ON REQUEST

Trattamenti superficiali per corpi valvola / Manifold surface treatments

- **ALLUMINIO:** Ossidazione anodica colorata (nero, blu, oro, rosso);
ACCIAIO: Fosfatazione; brunitura

- **ALUMINIUM:** Colored anodizing (black, blue, gold, red);
STEEL: Phosphating; bluing.

NOTE
NOTES
