

SVCD

VALVOLA NORMALMENTE CHIUSA, DIRETTA
NORMALLY CLOSED, DIRECT ACTING - POPPET TYPE

2MP
OLEODINAMICA

CARATTERISTICHE TECNICHE TECHNICAL FEATURES

Pressione massima
Maximum pressure 250 bar (3625 psi)

Portata nominale
Nominal Flow 30 l/min (7,8 gpm)

Temperatura di esercizio
Operating temperature -30 / +100 °C

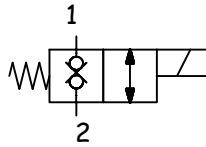
Cavità
Cavity C007

Trafilamento interno
Internal leakage 5 cc/min (250 bar)

Coppia
Torque 40-45 Nm

Peso
Weight 0,11 kg

SCHEMA IDRAULICO HYDRAULIC SCHEME

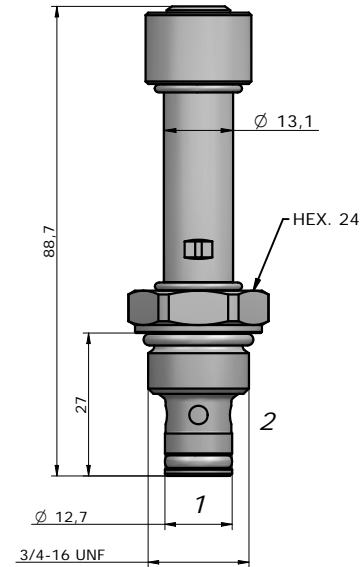


BOBINA COIL

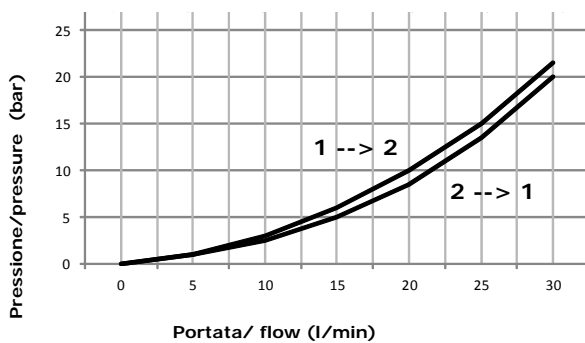
13-39
22 W



pag. CV.CL.001.13



PRESTAZIONI PERFORMANCES



DESCRIZIONE DESCRIPTION

Quando la bobina è eccitata, l'otturatore si solleva e fa sì che da 2 a 1 e da 1 a 2 ci sia passaggio libero.
Quando la bobina è diseccitata, la SVCP agisce come valvola di ritegno in entrambe le direzioni.

When the coil is energized, the valve's poppets opens and allows free flow from 1 to 2 and from 2 to 1.
When the coil is de-energized, the SVCP blocks flows in both directions.

CODICE D'ORDINAZIONE ORDERING CODE

SVCD-S08-TD3-N-0-D12-D-S200

GUARNIZIONI / SEAL

N = NBR
V = VITON

REGOLAZIONE / REGULATION

0 = SENZA COMANDO MANUALE / NO MANUAL OVERRIDE
3 = PRESSIONE SU SPINA / PUSH PIN
4 = PRESSIONE SU BOTTONE / PUSH BOTTON

TENSIONE / VOLTAGE

00 = SENZA BOBINA / WITHOUT COIL
D12 = 12 VDC
D24 = 24 VDC
220 = 220 RAC
D26 = 26 VDC

TIPO CONNETTORE / CONNECTOR TYPE

0 = SENZA BOBINE / WITHOUT COIL
C = CAVI / LEADS
D = DIN 43650
G = DEUTSCH DT04-2P
A = AMP JUNIOR

DIMENSIONE CORPO /

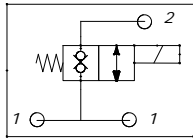
SIZE BODY
OMETTERE/OMIT
100
200
101
201
102
202

MATERIALE CORPO /

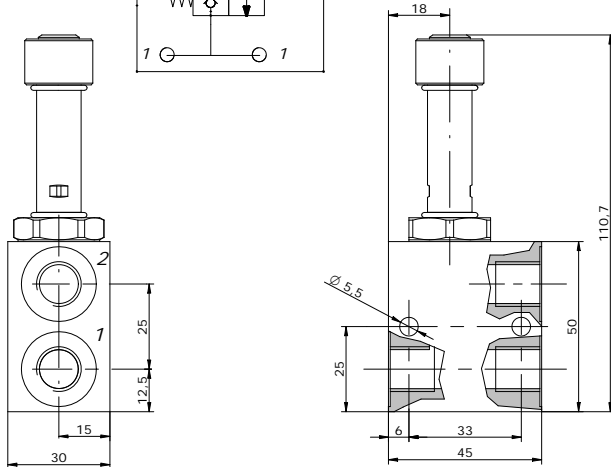
MATERIAL BODY
OMETTERE/OMIT
S = STEEL
A = ALLUMINUM

Via Nicolò Copernico 12/c-d
29027 Casoli Di Gariga - Podenzano (PC) Italy

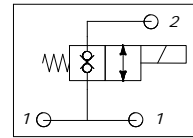
www.oleodinamica2mp.it
Tel +39 0523 523231
Fax +39 0523 524509



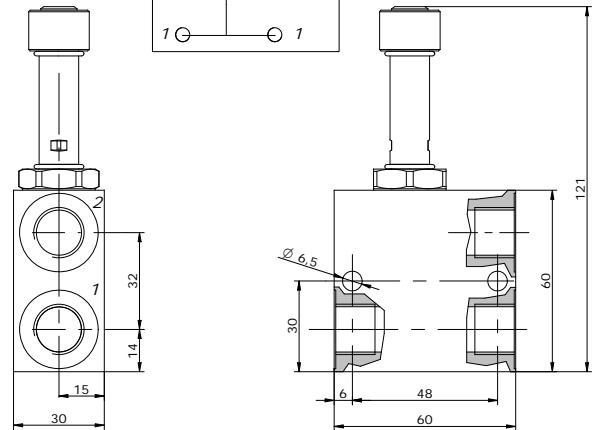
100 BSP1/4"



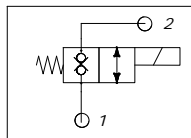
Peso / weight A : 0,25 kg
Peso / weight S : 0,52 kg



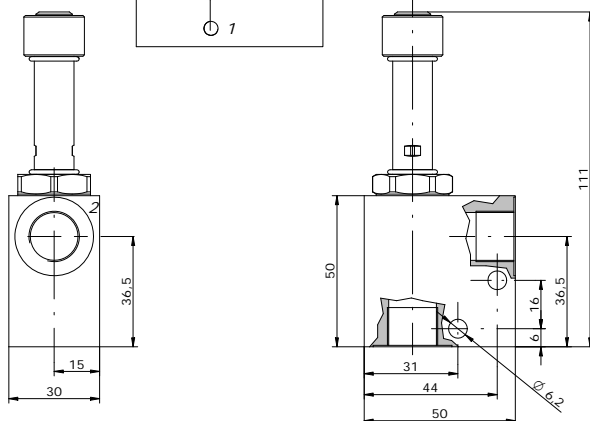
200 BSP3/8"



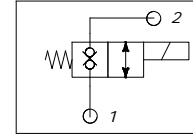
Peso / weight A : 0,34 kg
Peso / weight S : 0,76 kg



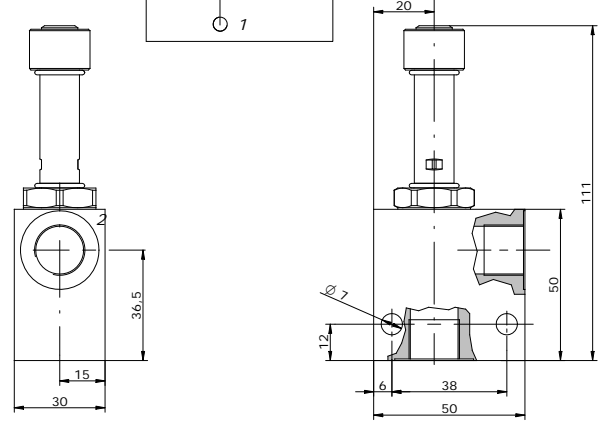
101 BSP1/4"
201 BSP3/8"



Peso / weight A : 0,27 kg
Peso / weight S : 0,57 kg



102 BSP1/4"
202 BSP3/8"



Peso / weight A : 0,26 kg
Peso / weight S : 0,56 kg

A RICHIESTA
ON REQUEST

Trattamenti superficiali per corpi valvola / Manifold surface treatments

- **ALLUMINIO:** Ossidazione anodica colorata (nero, blu, oro, rosso);
ACCIAIO: Fosfatazione; brunitura

- **ALUMINIUM:** Colored anodizing (black, blue, gold, red);
STEEL: Phosphating; bluing.

NOTE
NOTES
