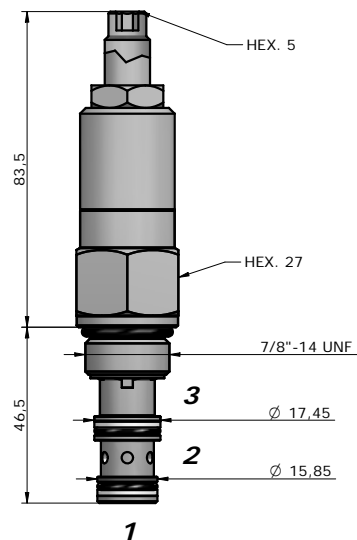
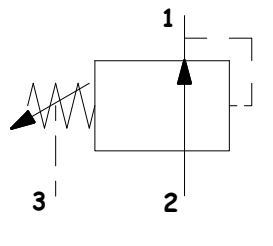


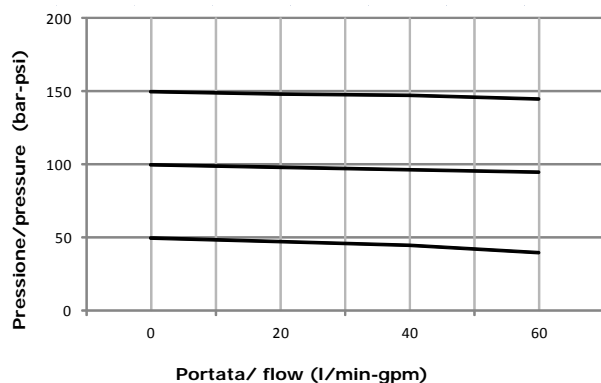
CARATTERISTICHE TECNICHE TECHNICAL FEATURES

Pressione massima Maximum pressure	250 bar (3625 psi)
Portata nominale Nominal Flow	50 l/min (13,2 gpm)
Temperatura di esercizio Operating temperature	-30 / +100 °C
Cavità Cavity	C021
Trafilamento interno Internal leakage	130 cc/min (50°C; 21cSt)
Coppia Torque	27-30 Nm
Peso Weight	0,30 kg

SCHEMA IDRAULICO HYDRAULIC SCHEME



PRESTAZIONI PERFORMANCES



DESCRIZIONE DESCRIPTION

La valvola riduttrice di pressione serve a mantenere costante la pressione a valle, indipendentemente dalla pressione a monte anche con circolazione interrotta. Riduce la pressione da 2 a 1.

The pressure reducing valve serves to preserv constant the pressure downstream, regardless of the upstream pressure even with circulation stopped. This valve reduce from 2 to 1.

TIPI DI REGOLAZIONE REGULATION TYPE

	H	VITE CON CHIAVE ESAGONALE (standard) HEXAGONAL HEAD SCREW
	K	POMOLO KNOB
	C	FISSA CON CAPPUCCIO COVER CAP
	I	INVIOLABILE NON ADJUSTABLE

CODICE D'ORDINAZIONE ORDERING CODE

RPP-S10-01-140-N-H-S200

MOLLA / SPRING

030 = 0-30 bar
140 = 10-140 bar
250 = 15-250 bar

GUARNIZIONI / SEALS

N = NBR
V = VITON

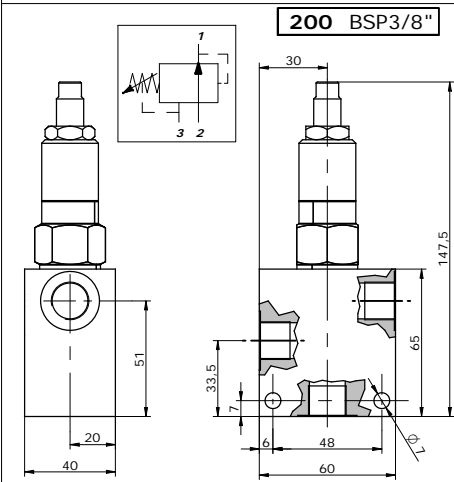
TIPI DI REGOLAZIONE / TYPE OF REGULATION

DIMENSIONE CORPO / SIZE BODY

OMETTERE/OMIT
200
300
201
301
202
302

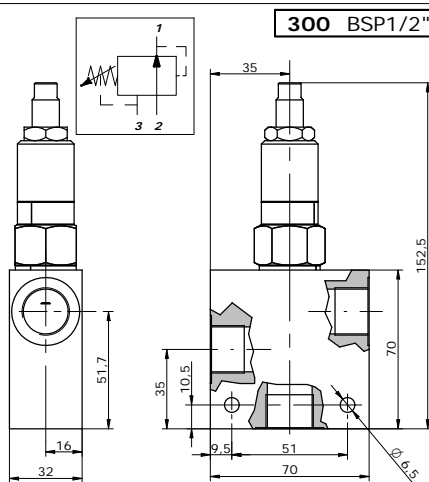
MATERIALE CORPO / MATERIAL BODY

OMETTERE/OMIT
S = STEEL
A = ALLUMINUM



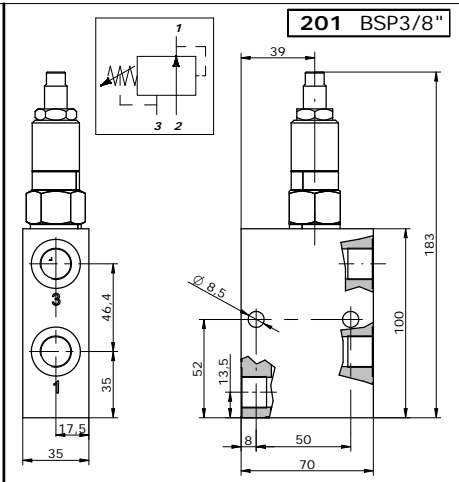
200 BSP3/8"

Peso / weight A : 0,65 kg
Peso / weight S : 1,30 kg



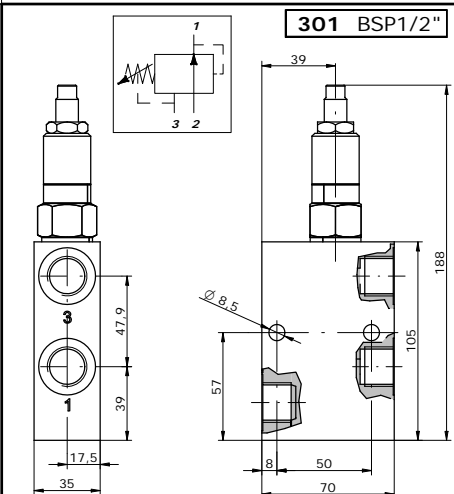
300 BSP1/2"

Peso / weight A : 0,60 kg
Peso / weight S : 1,20 kg



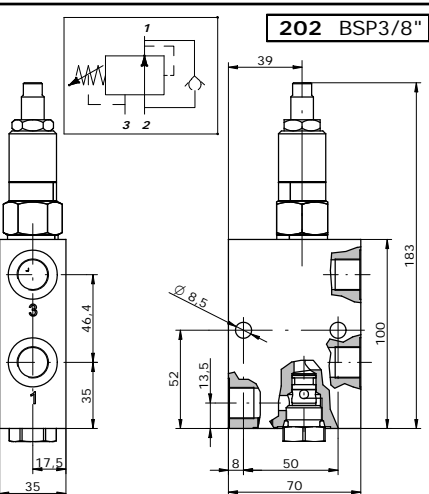
201 BSP3/8"

Peso / weight A : 0,87 kg
Peso / weight S : 1,95 kg



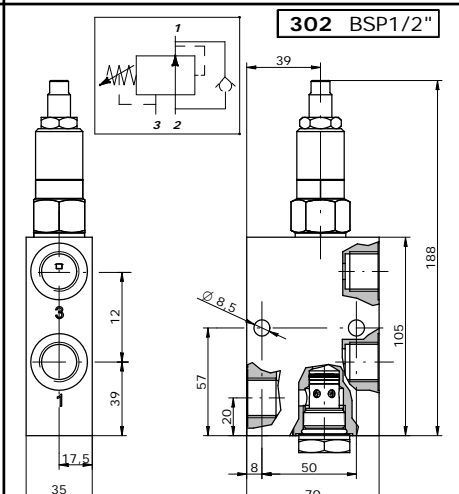
301 BSP1/2"

Peso / weight A : 0,85 kg
Peso / weight S : 1,90 kg



202 BSP3/8"

Peso / weight A : 0,90 kg
Peso / weight S : 2,00 kg



302 BSP1/2"

Peso / weight A : 0,86 kg
Peso / weight S : 1,90 kg

A RICHIESTA
ON REQUEST

Treatments superficiali per corpi valvola / Manifold surface treatments

- **ALLUMINIO:** Ossidazione anodica colorata (nero, blu, oro, rosso);
- **ACCIAIO:** Fosfatazione; brunitura
- **ALUMINIUM:** Colored anodizing (black, blue, gold, red);
- **STEEL:** Phosphating; bluing.

NOTE
NOTES
