

RPD

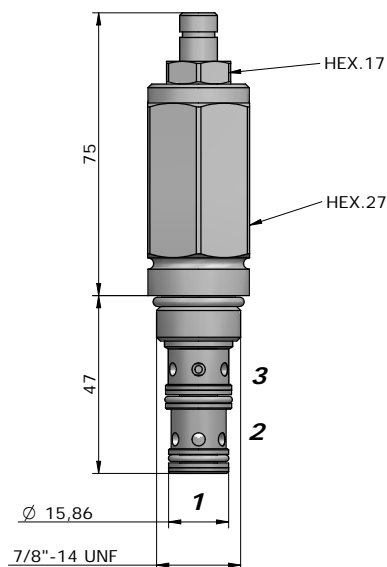
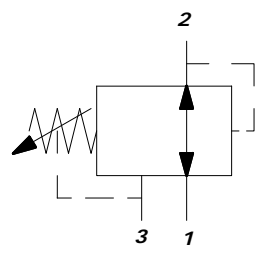
VALVOLA RIDUTTRICE DI PRESSIONE DIRETTA
PRESSURE REDUCING VALVE, DIRECT ACTING POPPET

2MP
OLEODINAMICA

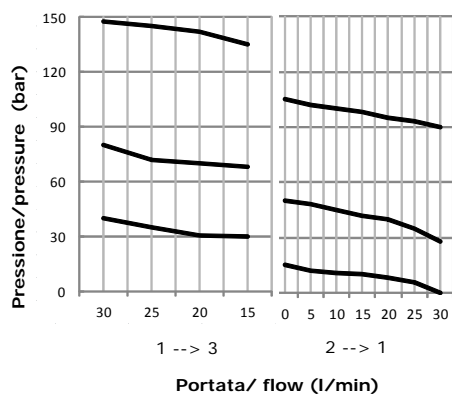
CARATTERISTICHE TECNICHE TECHNICAL FEATURES

Pressione massima Maximum pressure	350 bar (5075 psi)
Portata nominale Nominal Flow	30 l/min (7,9 gpm)
Temperatura di esercizio Operating temperature	-30 / +100 °C
Cavità Cavity	C021
Pressione differenziale max. 1-2 Max. differential pressure 1-2	210bar
Coppia Torque	60 Nm
Peso Weight	0,33 kg

SCHEMA IDRAULICO HYDRAULIC SCHEME



PRESTAZIONI PERFORMANCES



DESCRIZIONE DESCRIPTION

La valvola riduttrice di pressione serve a mantenere costante la pressione a valle, indipendentemente dalla pressione a monte anche con circolazione interrotta. La valvola riduce la pressione da 2 a 1.

The pressure reducing valve serves to preserv constant the pressure downstream, regardless of the upstream pressure even with circulation stopped. the valve reduces pressure from 2 to 1.

TIPI DI REGOLAZIONE REGULATION TYPE

	H	VITE CON CHIAVE ESAGONALE (standard) HEXAGONAL HEAD SCREW
	K	POMOLO KNOB
	C	FISSA CON CAPPUCCIO COVER CAP
	I	INVIOLABILE NON ADJUSTABLE

CODICE D'ORDINAZIONE ORDERING CODE

RPD-S10-02-060-N-H-S200

MOLLA / SPRING

035 = 5-35 bar
060 = 10-60 bar
100 = 15-100 bar
180 = 35-180 bar

GUARNIZIONI / SEALS

N = NBR
V = VITON

TIPI DI REGOLAZIONE / TYPE OF REGULATION

DIMENSIONE CORPO / SIZE BODY

OMETTERE/OMIT

200
300
201
301
202
302

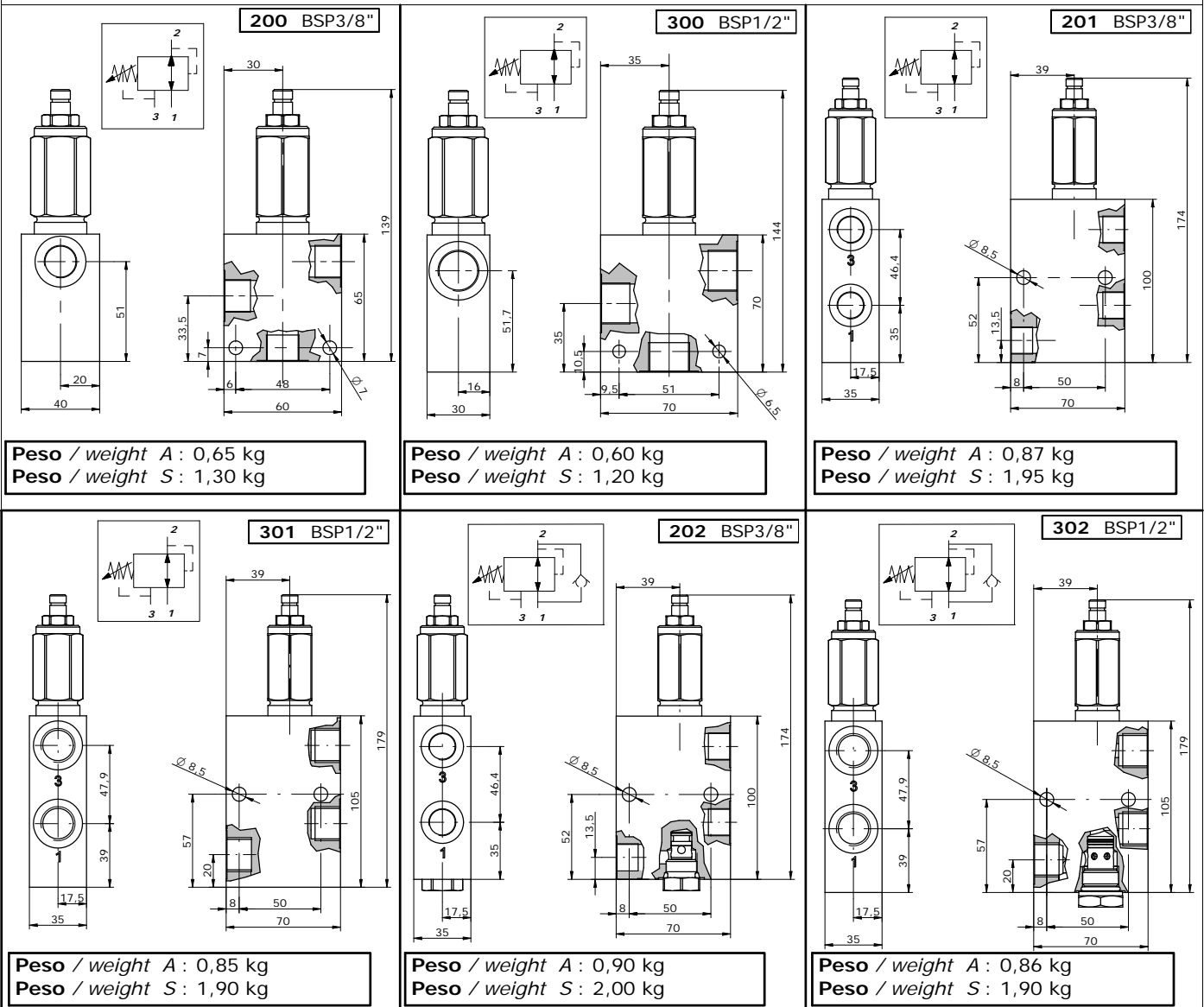
MATERIALE CORPO / MATERIAL BODY

OMETTERE/OMIT

S = STEEL
A = ALLUMINUM

Via Nicolò Copernico 12/c-d
29027 Casoli Di Gariga - Podenzano (PC) Italy

www.oleodinamica2mp.it
Tel +39 0523 523231
Fax +39 0523 524509



A RICHIESTA
ON REQUEST

T Trattamenti superficiali per corpi valvola / Manifold surface treatments

- **ALLUMINIO:** Ossidazione anodica colorata (nero, blu, oro, rosso);
- **ACCIAIO:** Fosfatazione; brunitura
- **ALUMINIUM:** Colored anodizing (black, blue, gold, red);
- **STEEL:** Phosphating; bluing.

NOTE
NOTES
