

PRV

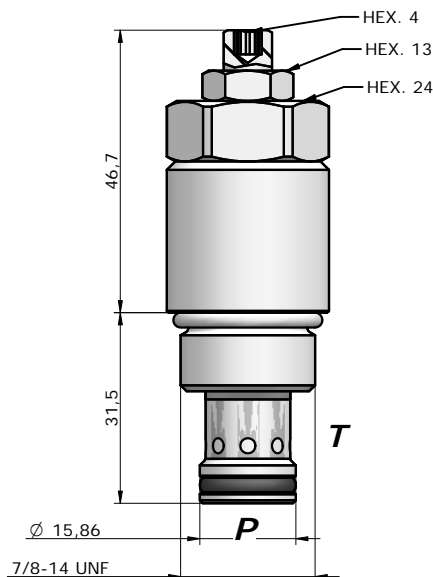
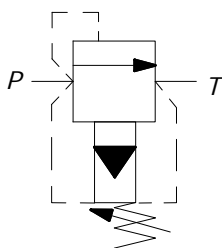
VALVOLA LIMITATRICE DI PRESSIONE PILOTATA
LIMITER PRESSURE VALVE, PILOT ACTING POPPET

2MP
OLEODINAMICA

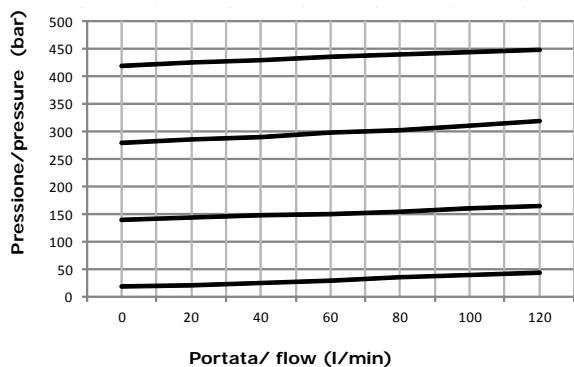
CARATTERISTICHE TECNICHE TECHNICAL FEATURES

| | |
|---|---|
| Pressione massima Maximum pressure | 420 bar (6091 psi) |
| Portata nominale Nominal Flow | 120 l/min (31,7 gpm) |
| Temperatura di esercizio Operating temperature | -30 / + 100 °C |
| Cavità Cavity | C035 |
| Trafilamento interno Internal leakage | 100 cc/min to 90% of nominal set point |
| Coppia Torque | 55-65 Nm |
| Peso Weight | 0,20 kg |

SCHEMA IDRAULICO HYDRAULIC SCHEME



PRESTAZIONI PERFORMANCES



DESCRIZIONE DESCRIPTION

La valvola permette il passaggio dell'olio da 1 a 2 solo quando la pressione presente in 1 supera la forza della molla e solleva il pistone nella zona di pilotaggio. il cursore così si sposta aprendo il passaggio d'olio.

The valve opens flow passage from port 1 to 2 only when the pressure applied at 1 exceeds the spring strength, and only when the pressure lifts the poppet at pilot zone. The internal spool is forced to shift, opening 1 to 2

TIPI DI REGOLAZIONE REGULATION TYPE

| | | |
|--|----------|--|
| | H | VITE CON CHIAVE ESAGONALE (standard) HEXAGONAL HEAD SCREW |
| | K | POMOLO KNOB |
| | C | FISSA CON CAPPUCCIO COVER CAP |
| | I | INVIOLABILE NON ADJUSTABLE |

CODICE D'ORDINAZIONE ORDERING CODE

PRV-S10-01-420-N-H-S300

MOLLA / SPRING

140 = up to 140
280 = up to 280
420 = up to 420

GUARNIZIONI / SEALS

N = NBR (standard)
V = VITON

TIPI DI REGOLAZIONE / TYPE OF REGULATION

DIMENSIONE CORPO / SIZE BODY

OMETTERE/OMIT
200
300
400

MATERIALE CORPO / MATERIAL BODY

OMETTERE/OMIT
S = STEEL
A = ALLUMINUM

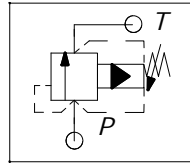
Via Nicolò Copernico 12/c-d
29027 Casoli Di Gariga - Podenzano (PC) Italy

www.oleodinamica2mp.it
Tel +39 0523 523231
Fax +39 0523 524509

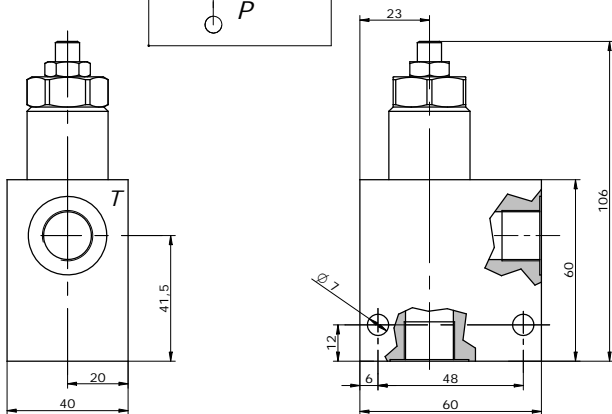
PRV

VALVOLA LIMITATRICE DI PRESSIONE PILOTATA
LIMITER PRESSURE VALVE, PILOT ACTING POPPET

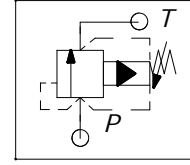
2MP
OLEODINAMICA



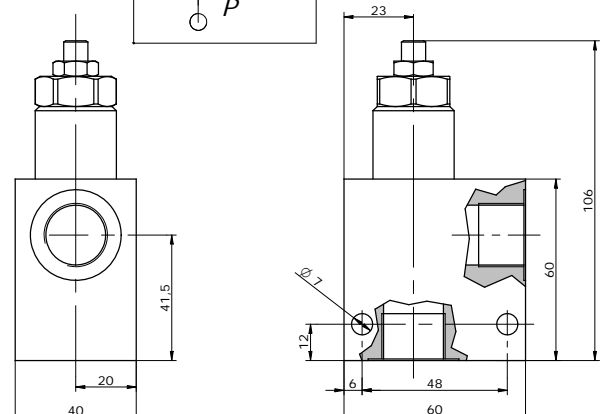
200 BSP3/8"



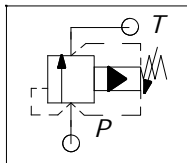
Peso / weight A : 0,55 kg
Peso / weight S : 1,32 kg



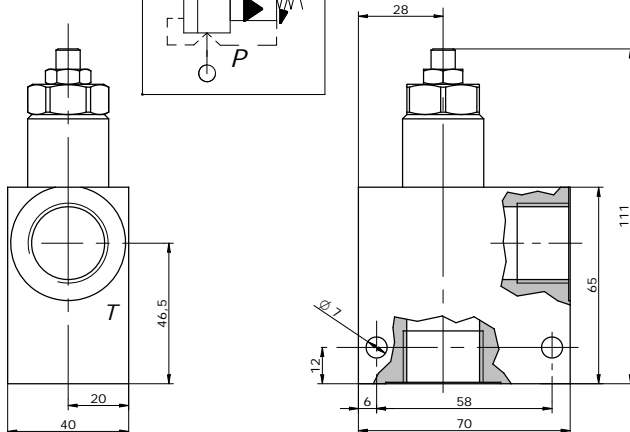
300 BSP1/2"



Peso / weight A : 0,55 kg
Peso / weight S : 1,32 kg



400 BSP3/4"



Peso / weight A : 0,6 kg
Peso / weight S : 1,32 kg

A RICHIESTA
ON REQUEST

Trattamenti superficiali per corpi valvola / Manifold surface treatments

- **ALLUMINIO**: Ossidazione anodica colorata (nero, blu, oro, rosso);
- **ACCIAIO**: Fosfatazione; brunitura
- **ALUMINIUM**: Colored anodizing (black, blue, gold, red);
- **STEEL**: Phosphating; bluing.

NOTE
NOTES

Via Nicolò Copernico 12/c-d
29027 Casoli Di Gariga - Podenzano (PC) Italy

www.oleodinamica2mp.it
Tel +39 0523 523231
Fax +39 0523 524509