

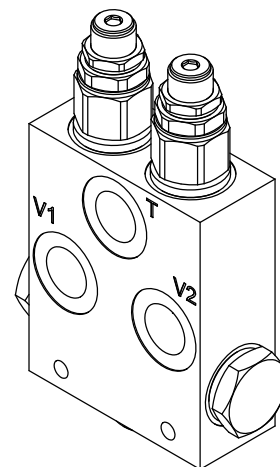
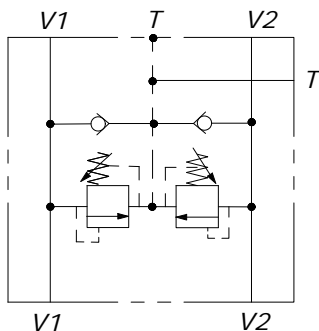
**VALVOLA LIMITATRICE DI PRESSIONE DOPPIA E ANTICAVITAZIONE  
DUAL RELIEF AND ANTICAVITATION VALVE**



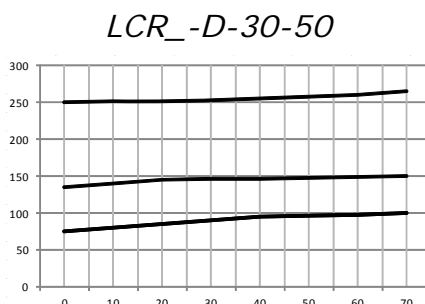
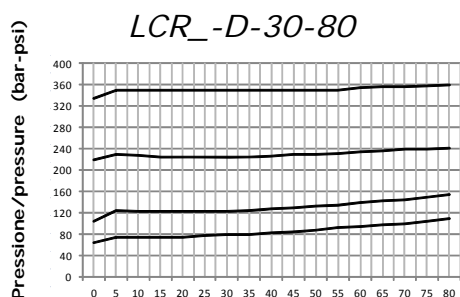
**CARATTERISTICHE TECNICHE  
TECHNICAL CHARACTERISTICS**

<b>Pressione massima</b> Maximum pressure	350 bar (5075 psi)
<b>Portata nominale</b> Nominal Flow	50 l/min (13 gpm) 80 l/min (21,1 gpm)
<b>Temperatura di esercizio</b> Operating temperature	-30 / +100 °C
<b>Trafilamento interno</b> Internal leakage	0,25 cc/min

**SCHEMA IDRAULICO  
HYDRAULIC SCHEME**



**PRESTAZIONI  
PERFORMANCES**

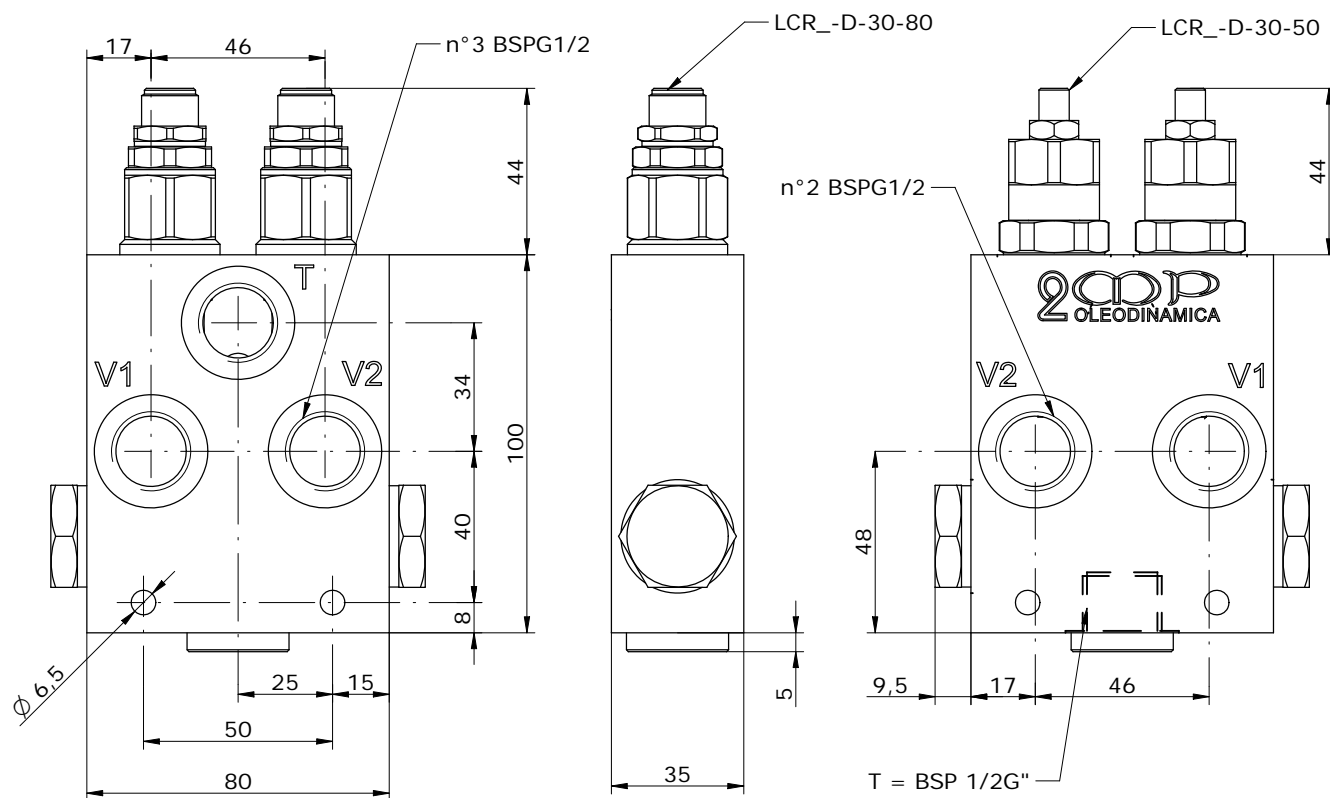


Portata/ flow (l/min-gpm)

**TIPI DI REGOLAZIONE  
REGULATION TYPE**

*	<b>H</b>	VITE CON CHIAVE ESAGONALE (standard) HEXAGONAL HEAD SCREW
	<b>K</b>	POMOLO KNOB
	<b>C</b>	FISSA CON CAPPUCCIO COVER CAP
*	<b>I</b>	INVIOLABILE NON ADJUSTABLE

\* LCR-D-30-80



Via Nicolò Copernico 12/c-d  
29027 Casoli Di Gariga - Podenzano (PC) Italy

www.oleodinamica2mp.it  
Tel +39 0523 523231  
Fax +39 0523 524509

**VALVOLA LIMITATRICE DI PRESSIONE DOPPIA E ANTICAVITAZIONE  
DUAL RELIEF AND ANTICAVITATION VALVE**



**CODICE D'ORDINAZIONE  
ORDERING CODE**

**LCR\_ - D - 30 - - - - -**

MATERIALE CORPO /  
MATERIAL BODY  
S = STEEL  
A = ALLUMINUM

VERSIONE / VERSION  
D = DOUBLE

DIMENSIONE CORPO / SIZE BODY  
30 = BSP G1/2"

DIMENSIONE / SIZE  
80 = fino a 80 litri  
50 = fino a 50 litri

MOLLA / SPRING - RELIEF VALVE				
LCR_ - - 30	A00 (5-75 bar)	B00 (75-125 bar)	C00 (125-220 bar)	D00 (220-350 bar)

su richiesta è possibile richiedere taratura fissa di entrambe le valvole  
on request there is the possibility to set the calibration of the individual valves:  
example: 1° valve 75 bar, 2° valve 165 bar ---> LCR\_ - - - -075-165- - -

MOLLA / SPRING - RELIEF VALVE				
LCR_ - - 30	A00 (5-75 bar)	B00 (75-125 bar)	C00 (125-220 bar)	D00 (220-350 bar)

su richiesta è possibile richiedere taratura fissa di entrambe le valvole  
on request there is the possibility to set the calibration of the individual valves:  
example: 1° valve 75 bar, 2° valve 165 bar ---> LCR\_ - - - -075-165- - -

GUARNIZIONI / SEALS  
N = NBR (standard)  
V = VITON

TIPI DI REGOLAZIONE / TYPE OF REGULATION