

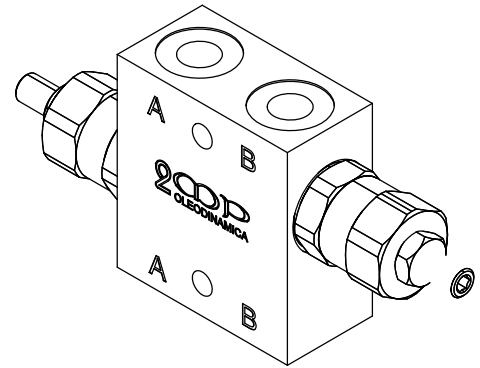
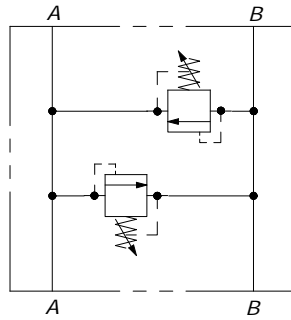
**VALVOLA REGOLATRICE DI PRESSIONE DOPPIA INCROCIATA DIRETTA  
IN LINE DUAL CROSS DIRECT ACTING RELIEF VALVE**



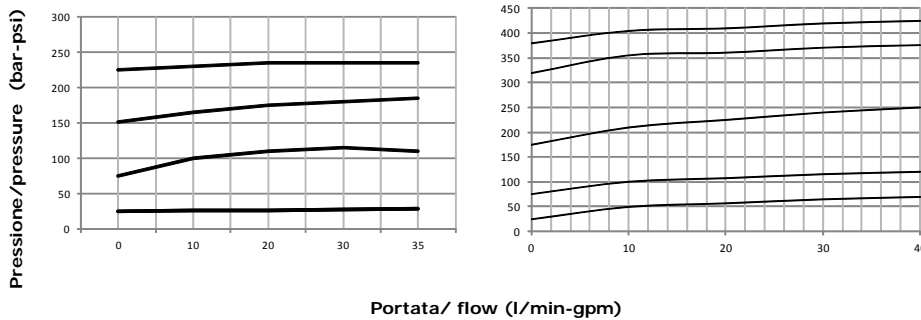
**CARATTERISTICHE TECNICHE  
TECHNICAL CHARACTERISTICS**

<b>Pressione massima</b> Maximum pressure	350 bar (5075 psi)
<b>Portata nominale</b> Nominal Flow	35 l/min (9,2 gpm) 70 l/min (18,5 gpm)
<b>Temperatura di esercizio</b> Operating temperature	-30 / +100 °C
<b>Cavità</b> Cavity	C007 C008
<b>Trafilamento interno</b> Internal leakage	0,3 cc/min (50 °C; 21 cSt; 200 bar)

**SCHEMA IDRAULICO  
HYDRAULIC SCHEME**

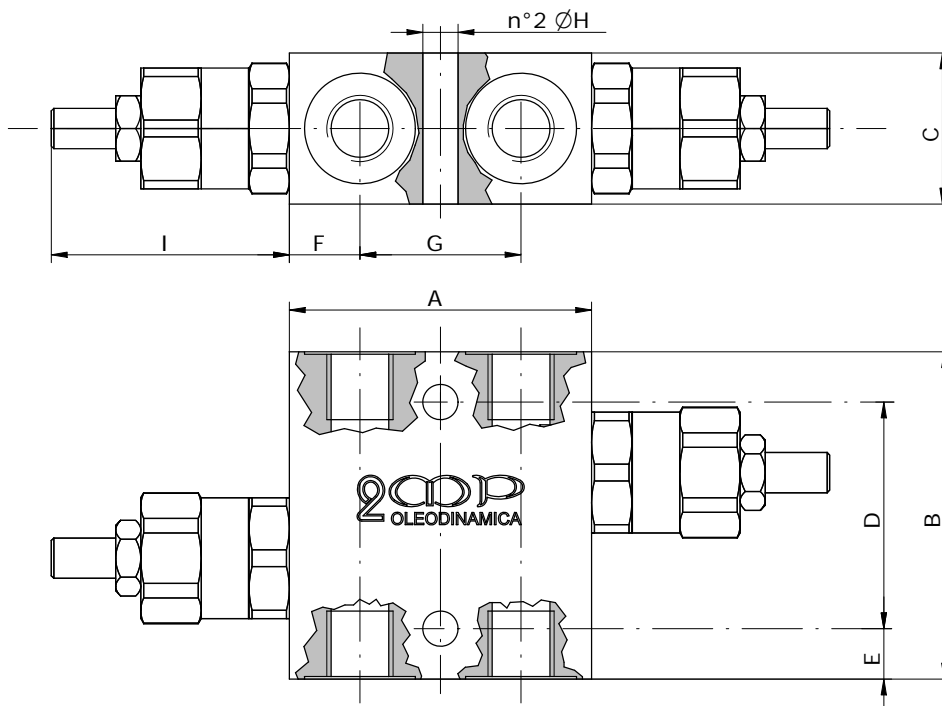


**PRESTAZIONI  
PERFORMANCES**



**TIPI DI REGOLAZIONE  
REGULATION TYPE**

	<b>H</b>	VITE CON CHI AVE ESAGONALE (standard) HEXAGONAL HEAD SCREW
	<b>K</b>	POMOLO KNOB
	<b>C</b>	FISSA CON CAPPuccio COVER CAP
	<b>I</b>	INVIOlabILE NON ADJUSTABLE



SIZE	A	B	C	D	E	F	G	H	I	L
LCR_-_-10	60	75	30	45	15	14	32	7	45	BSP1/4G
LCR_-_-20	80	70	30	54	8	21	38	8,5	50	BSP3/8G
LCR_-_-30	80	70	30	54	8	21	38	8,5	50	BSP1/2G

Via Nicolò Copernico 12/c-d  
29027 Casoni Di Gariga - Podenzano (PC) Italy

www.oleodinamica2mp.it  
Tel +39 0523 523231  
Fax +39 0523 524509

**VALVOLA REGOLATRICE DI PRESSIONE DOPPIA INCROCIATA DIRETTA  
IN LINE DUAL CROSS DIRECT ACTING RELIEF VALVE**



**CODICE D'ORDINAZIONE  
ORDERING CODE**

**LCRA** - - - - -

MATERIALE CORPO /  
MATERIAL BODY  
S = STEEL  
A = ALLUMINUM

VERSIONE / VERSION  
S = SINGLE  
D = DOUBLE

DIMENSIONE CORPO / SIZE BODY  
10 = BSP G1/4"  
20 = BSP G3/8"  
30 = BSP G1/2"  
40 = BSP G3/4"

TIPI DI REGOLAZIONE /  
TYPE OF REGULATION

GUARNIZIONI / SEALS  
N = NBR (standard)  
V = VITON

	MOLLA / SPRING - RELIEF VALVE			
<b>LCR_-_-10</b>	A00 (0-90 bar)	B00 (50-220 bar)	C00 (100-250 bar)	D00 (150-350 bar)
<b>LCR_-_-20</b>	A00 (0-90 bar)	B00 (30-150 bar)	C00 (50-220 bar)	D00 (80-350 bar)
<b>LCR_-_-30</b>	A00 (0-90 bar)	B00 (30-150 bar)	C00 (50-220 bar)	D00 (80-350 bar)

su richiesta è possibile richiedere taratura fissa di entrambe le valvole  
*on request there is the possibility to set the calibration of the individual valves:*  
example: 1° valve 75 bar, 2° valve 165 bar ----> **LCR\_-\_-\_-075-165-\_-**

	MOLLA / SPRING - RELIEF VALVE			
<b>LCR_-_-10</b>	A00 (0-90 bar)	B00 (50-220 bar)	C00 (100-250 bar)	D00 (150-350 bar)
<b>LCR_-_-20</b>	A00 (0-90 bar)	B00 (30-150 bar)	C00 (50-220 bar)	D00 (80-350 bar)
<b>LCR_-_-30</b>	A00 (0-90 bar)	B00 (30-150 bar)	C00 (50-220 bar)	D00 (80-350 bar)

su richiesta è possibile richiedere taratura fissa di entrambe le valvole  
*on request there is the possibility to set the calibration of the individual valves:*  
example: 1° valve 75 bar, 2° valve 165 bar ----> **LCR\_-\_-\_-075-165-\_-**