

## ISO4401-03 (CETOP 3)

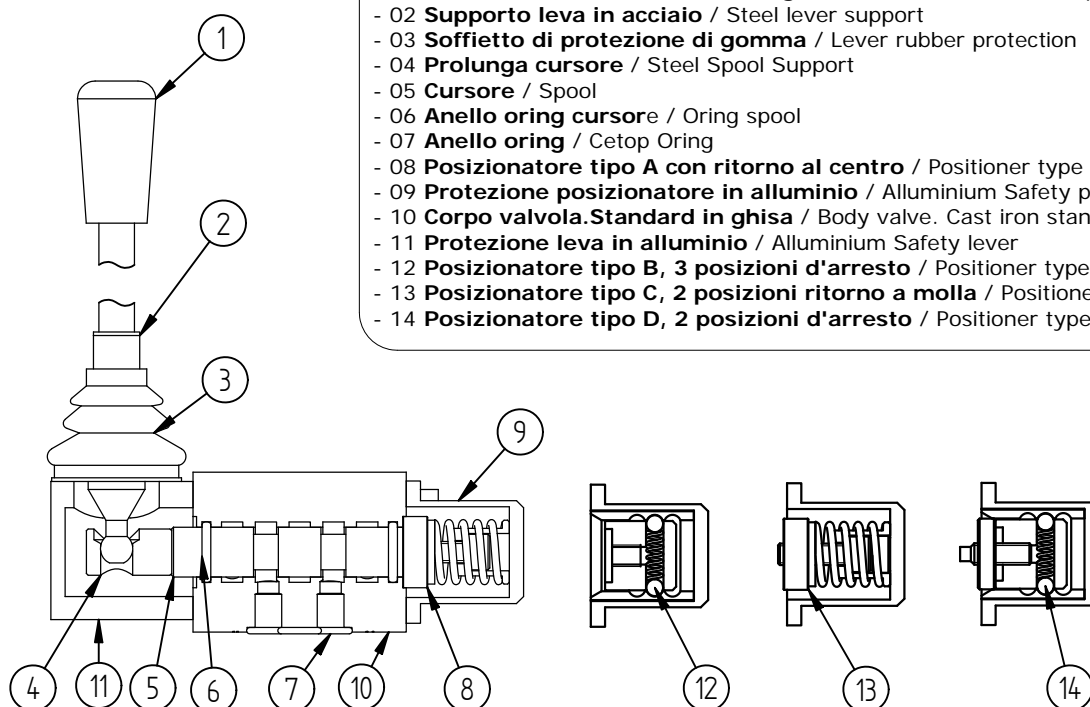
**PORTATA MAX / MAX FLOW = 50Lt/min**

**PRESSIONE MAX / MAX PRESSURE = 300 Bar**

**- Distributore direzionale a comando a leva iso cetop 3**

*Hand Lever iso cetop 3 directional distributor*

- 01 **Posizionatore stand. acciaio + gomma** / *Stand. Hand lever pos. Steel + Rubber*
- 02 **Supporto leva in acciaio** / *Steel lever support*
- 03 **Soffietto di protezione di gomma** / *Lever rubber protection*
- 04 **Prolunga cursore** / *Steel Spool Support*
- 05 **Cursore** / *Spool*
- 06 **Anello oring cursore** / *Oring spool*
- 07 **Anello oring** / *Cetop Oring*
- 08 **Posizionatore tipo A con ritorno al centro** / *Positioner type A, 3 Pos. spring center*
- 09 **Protezione posizionatore in alluminio** / *Alluminium Safety positioner*
- 10 **Corpo valvola. Standard in ghisa** / *Body valve. Cast iron standard*
- 11 **Protezione leva in alluminio** / *Alluminium Safety lever*
- 12 **Posizionatore tipo B, 3 posizioni d'arresto** / *Positioner type 3 Pos. detent*
- 13 **Posizionatore tipo C, 2 posizioni ritorno a molla** / *Positioner type 2 Pos. spring*
- 14 **Posizionatore tipo D, 2 posizioni d'arresto** / *Positioner type 2 pos. detent*



### HDL06X- - - - -10

DISTRIB. LEVA A MANO /  
 HAND LEVER DISTRIBUTOR  
 HDL06X ACCIAIO INOX /  
 HDL06X STAINLESS STEEL

R= REVERSIBILE / REVERSIBLE  
 STANDARD OMETTERE / OBMIT STANDARD

SPOOL TIPE (see next page)

**POSIZIONATORE CURSORE / SPOOL POSITIONER**  
 A= 3 POSIZIONI RITORNO MOLLA AL CENTRO /  
 3 POSITION SPRING CENTER

B= 3 POSIZIONE D'ARRESTO / 3 POSITION DETENT

C= 2 POSIZIONI A MOLLA / 2 POSITION SPRING

D= 2 POSIZIONI D'ARRESTO / 2 POSITION DETENT

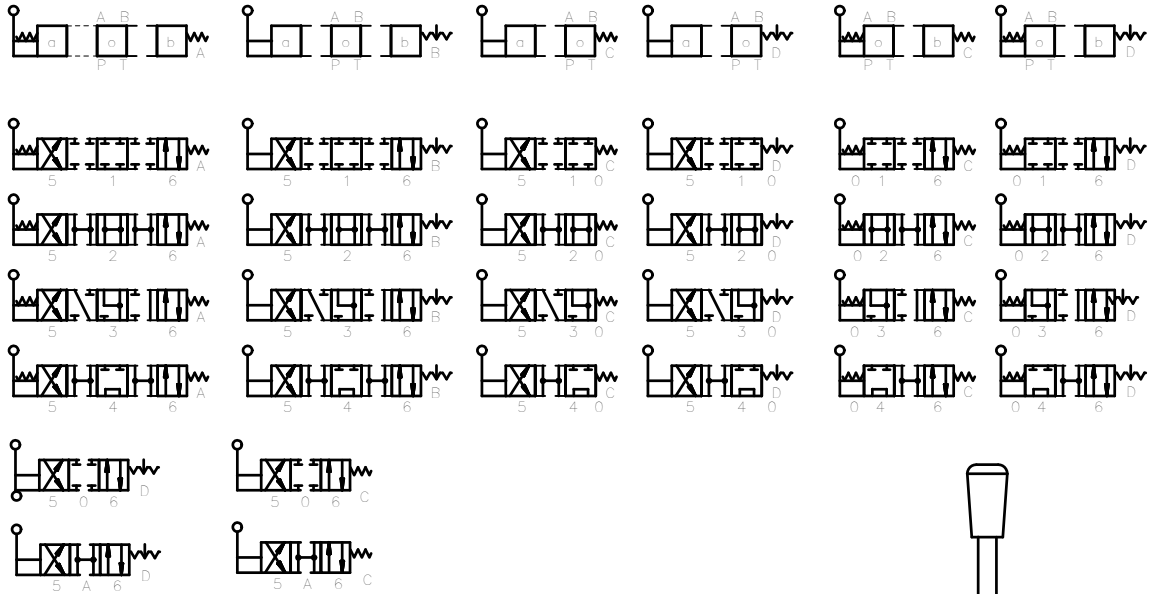
**ANGOLO POSIZIONATORE LEVA**

**ANGLE HAND LEVER POSITIONER**  
 - OMETTERE / OBMIT --> 0°C  
 - R= DESTRA / RIGHT --> 90°C  
 - D= SOTTO / DOWN --> 180°C  
 - L= SINISTRA / LEFT --> 270°C

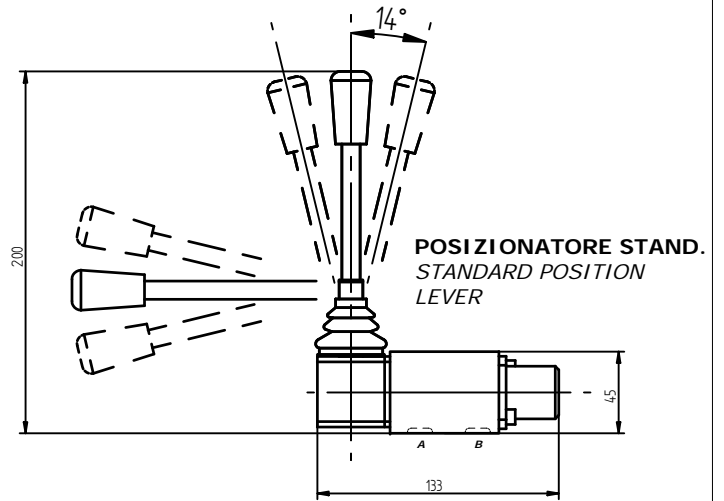
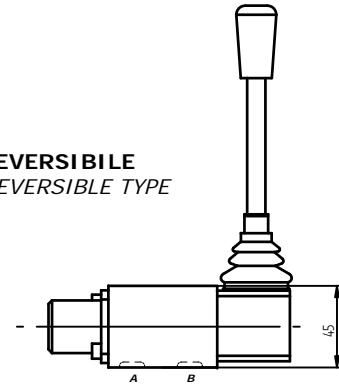
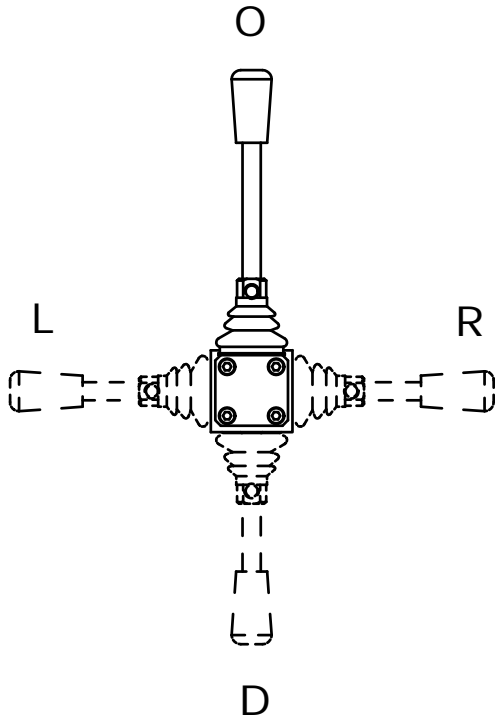
M= **MICROSWITCH. ELETTRICO** / ELECTRICAL MICROS.  
 OMETTERE SENZA / OBMIT WITHOUT

FR=**RIDUZIONE REGOLAZIONE PER CORSA CURSORE** /  
 ADJUSTABLE REDUCING SPOOL STROKE  
 OMETTERE PER TIPO STANDARD / OBMIT FULL STROKE VERSION  
 (STANDARD)

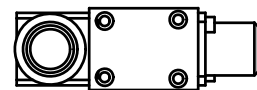
**-SPOOL TYPE-**



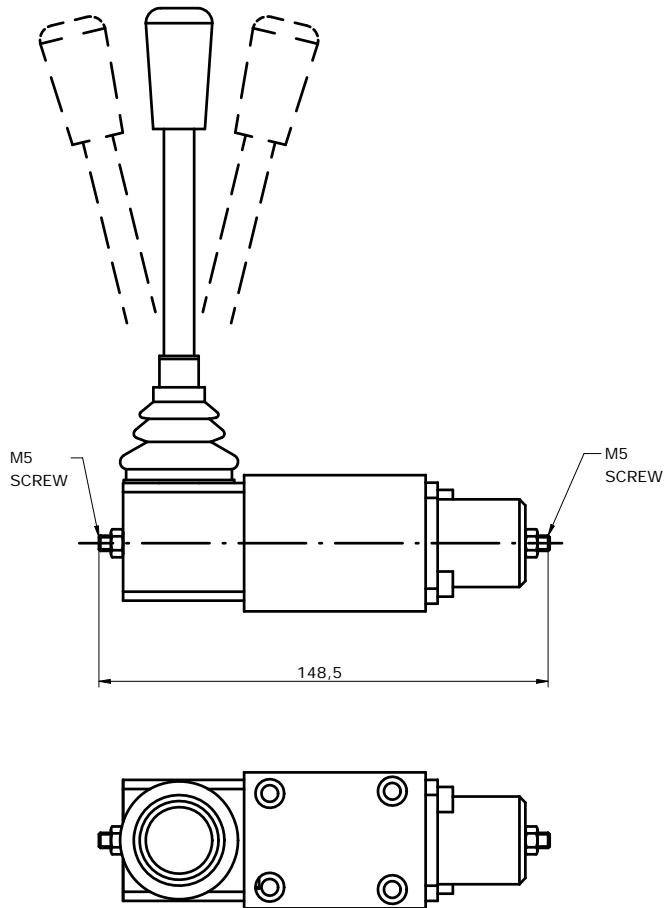
**R = REVERSIBLE**  
 REVERSIBLE TYPE



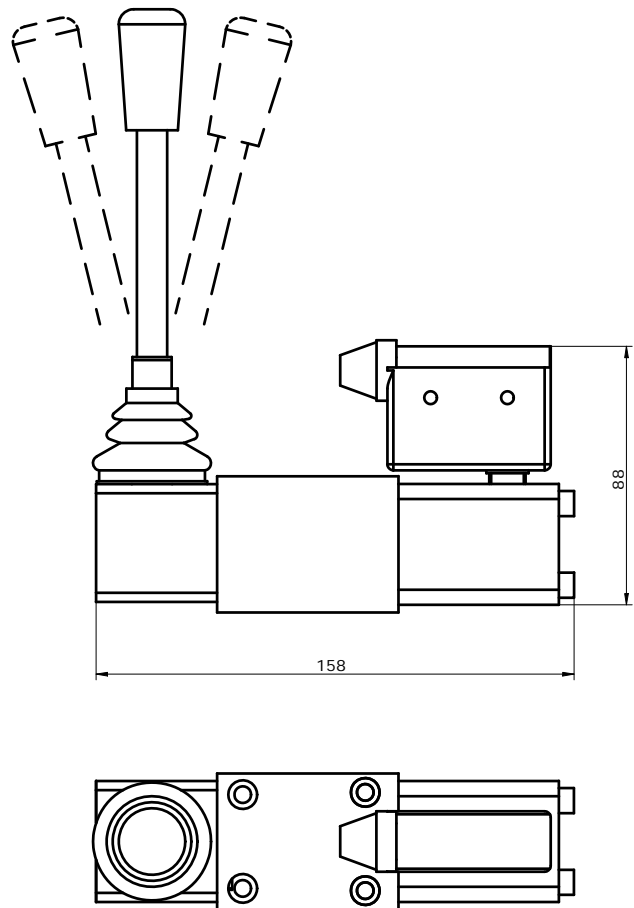
VITI DI FISSAGGIO / *FIXING SCREW*: M5X25 ISO DIN  
 COPPIA DI SERRAGGIO / *TORQUE* : 5 N/Mt



**REGOLAZIONE DELLA RIDUZIONE DELLA CORSA DEL CURSORE (VALVOLA DI REGOLAZIONE).**  
**ADJUSTABLE REDUCING STROKE SPOOL (NEEDLE VALVE)**



**MICROSWITCH ELETTRICO**  
**ELECTRICAL MICROSWITCH**



**FUNZIONI ELETTRICHE**  
**ELECTRICAL FEATURE**

Tipo di terminale / type terminal	a vite
Portata contatti / contact capacity	15A 125 VAC - opp. 250 VAC
Resistenza iniziale contatti / initial contact resistance	15 mohm max
Resistenza d'isolamento / insulation resistance	100 Mohm (500 VDC)
Grado di protezione / protection degree	IP 63

**PERDITE DI CARICO p-Q**  
**PRESSURE DROP p-Q**

CURSORE / CURSOR	DIREZIONE DEL FLUSSO / DIRECTION ON FLOW			
	P -->A	P -->B	A -->T	B -->T
516 - 510 - 016	2	2	3	3
526 - 520 - 026	1	1	3	3
536 - 530 - 036	3	3	1	1
546 - 540 - 046	6	6	6	6

