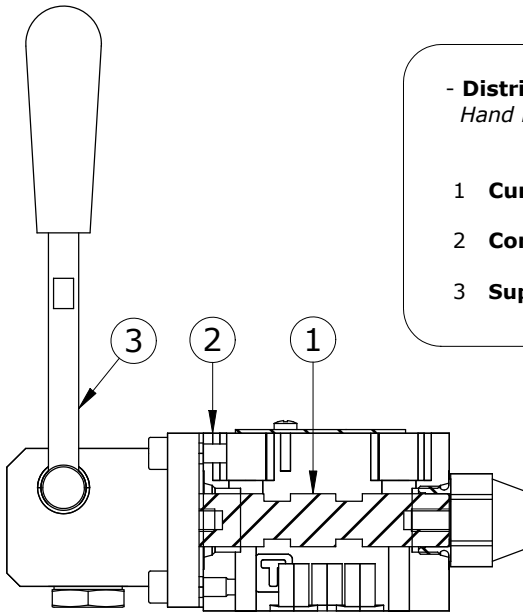


ISO4401-03 (CETOP 3)

PORTATA MAX / MAX FLOW = 75 Lt/min

PRESSIONE MAX / MAX PRESSURE = 350 Bar



- **Distributore direzionale a comando a leva iso cetop 3**
Hand Lever iso cetop 3 directional distributor

- 1 **Cursore / Spool**
- 2 **Corpo valvola. Standard in ghisa / Body valve. Cast iron standard**
- 3 **Supporto leva in acciaio / Steel lever support**

HDL06G - - - - -10

DISTRIB. LEVA A MANO /
HAND LEVER DISTRIBUTOR

TIPO CURSORE / SPOOL TIPE (see next page)

POSIZIONATORE CURSORE / SPOOL POSITIONER

- A** = 3 POSIZIONI RITORNO MOLLA AL CENTRO /
3 POSITION SPRING CENTER
- B** = 3 POSIZIONE D'ARRESTO / 3 POSITION DETENT
- C** = 2 POSIZIONI A MOLLA / 2 POSITION SPRING
- D** = 2 POSIZIONI D'ARRESTO / 2 POSITION DETENT
- E** = 2 POSIZIONI ESTERNE A MOLLA / 2 EXTERNAL
POSITIONS SPRING
- F** = 2 POSIZIONI ESTERNE D'ARRESTO / 2 EXTERNAL
POSITIONS DETENT

**ANGOLO POSIZIONATORE
LEVA / ANGLE HAND LEVER
POSITIONER**

OMETTERE / OMIT --> 0°C
D = SOTTO / DOWN --> 180°C

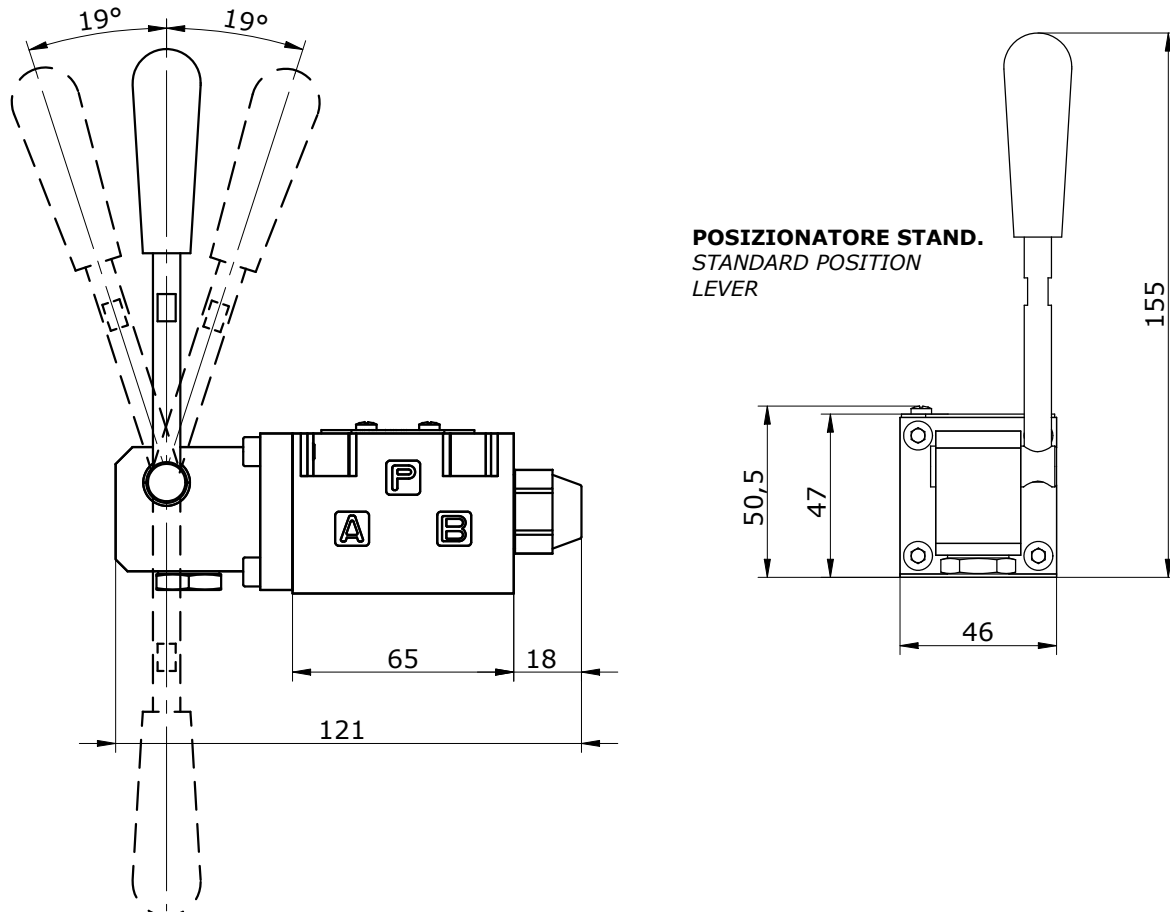
GUARNIZIONI / SEALS

N = GUARNIZIONI IN NBR / NBR SEALS
V = GUARNIZIONI IN FPM / FPM SEALS

-SPOOL TYPE-

A	B	C	D	E	F

DIMENSIONI DI INGOMBRO E DI INSTALLAZIONE OVERALL AND MOUNTING DIMENSIONS



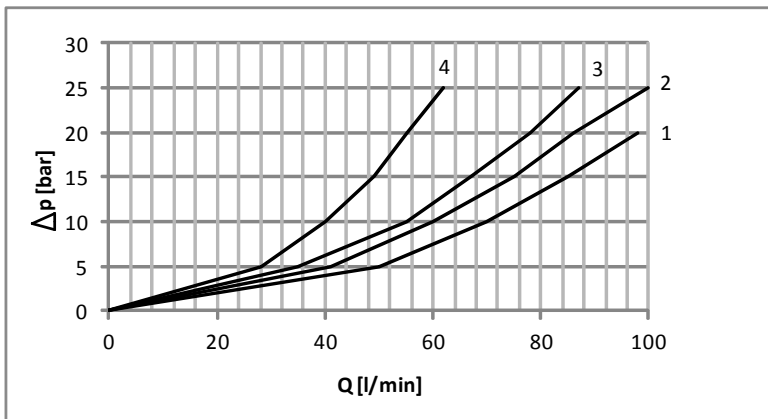
PERDITE DI CARICO p-Q PRESSURE DROP p-Q

VALVOLA COMMUTATA / VALVE IN ENERGIZED POSITION

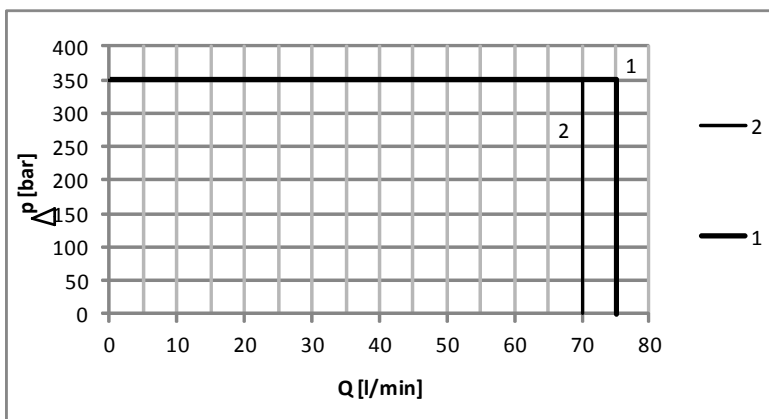
CURSORE / CURSOR	DIREZIONE DEL FLUSSO / DIRECTION ON FLOW			
	P -->A	P -->B	A -->T	B -->T
	CURVE DEL DIAGRAMMA / CURVES DIAGRAM			
516 - 510	2	2	3	3
526 - 520	1	1	3	3
536 - 530	3	3	1	1
546 - 640	4	4	4	4
506	3	3	3	3
5A6	2	2	2	2
708	3	3		

VALVOLA IN POSIZIONE CENTRALE / VALVE IN DE-ENERGIZED POSITION

CURSORE / CURSOR	DIREZIONE DEL FLUSSO / DIRECTION ON FLOW			
	P -->A	P -->B	A -->T	B -->T
	CURVE DEL DIAGRAMMA / CURVES DIAGRAM			
526 - 520				2
536 - 530		3	3	
546 - 640				3



LIMITE DI PRESSIONE OPERATING LIMITS



CURSORE / CURSOR	DIREZIONE DEL FLUSSO / DIRECTION ON FLOW	
	P -->A	P -->B
516 - 510	1	1
526 - 520	1	1
536 - 530	1	1
546 - 640	2	2
506	1	1
5A6	1	1
708	1	1