

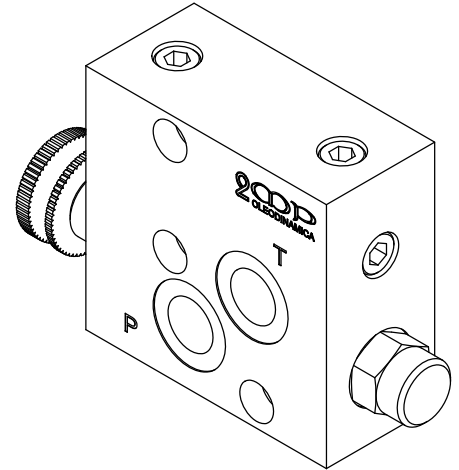
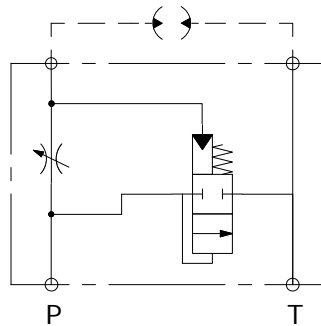
**VALVOLA REGOLATRICE DI FLUSSO PRIORITARIO A 3 VIE COMPENSATO PER MOTORI
OMP / OMR**
COMPENSATED FLOW REGULATOR VALVE FLANGIABLE FOR OMP / OMR MOTOR



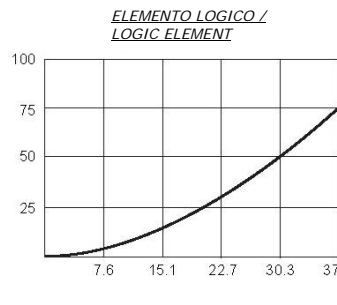
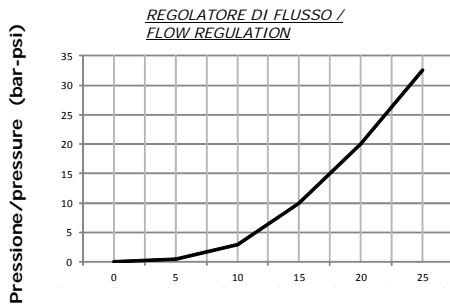
CARATTERISTICHE TECNICHE
TECHNICAL CHARACTERISTICS

Pressione massima Maximum pressure	250 bar (3625 psi)
Portata nominale in ingresso input nominal flow	60 l/min (15,9 gpm)
Portata nominale controllata controlled nominal flow	25 l/min (6,6 gpm)
Temperatura di esercizio Operating temperature	-30 / +100 °C
Trafilamento interno Internal leakage	0,3 cc/min (50 °C; 21 cSt; 200 bar)

SCHEMA IDRAULICO
HYDRAULIC SCHEME



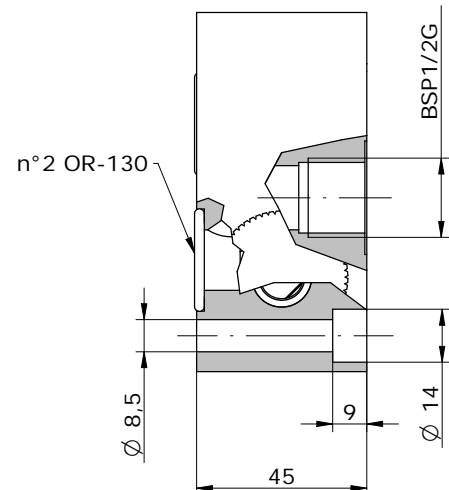
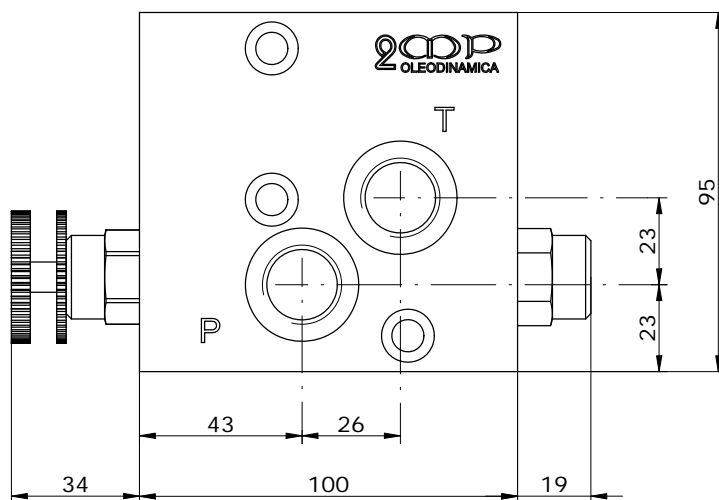
PRESTAZIONI
PERFORMANCES



TIPI DI REGOLAZIONE
REGULATION TYPE

	H VITE CON CHIAVE ESAGONALE (standard) HEXAGONAL HEAD SCREW
	K POMOLO KNOB
	C FISSA CON CAPPUCCIO COVER CAP
	I INVIOLABILE NON ADJUSTABLE

FFC3P- _ - 25 - 30



Via Nicolò Copernico 12/c-d
29027 Casoli Di Gariga - Podenzano (PC) Italy

www.oleodinamica2mp.it
Tel +39 0523 523231
Fax +39 0523 524509

CODICE D'ORDINAZIONE
ORDERING CODE

FFC3P- _ - 25 - 30 - _ - _

MATERIALE CORPO /
MATERIAL BODY
S = STEEL
A = ALLUMINUM

GUARNIZIONI / SEALS
N = NBR (standard)
V = VITON

TIPI DI REGOLAZIONE /
TYPE OF REGULATION