

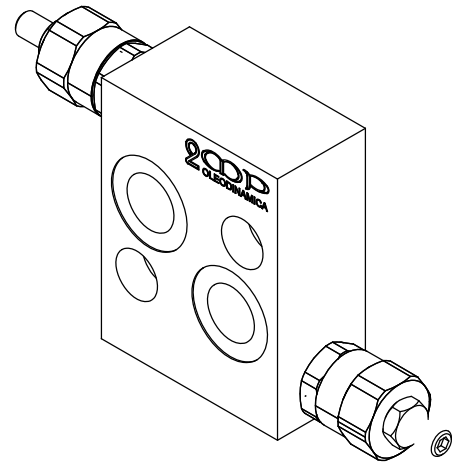
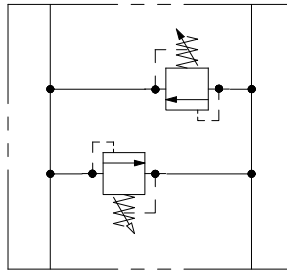
**VALVOLA REGOLATRICE DI PRESSIONE DOPPIA INCROCIATA DIRETTA FLANGIABILE PER MOTORI OMS**  
*IN LINE DUAL CROSS DIRECT ACTING RELIEF VALVE FLANGIABLE FOR OMS*



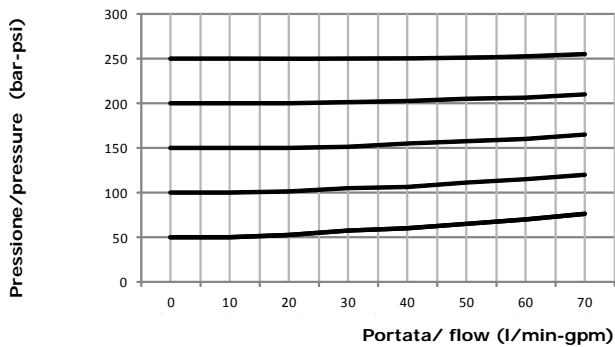
**CARATTERISTICHE TECNICHE**  
*TECHNICAL CHARACTERISTICS*

<b>Pressione massima</b> <i>Maximum pressure</i>	350 bar (5075 psi)
<b>Portata nominale</b> <i>Nominal Flow</i>	70 l/min (18,5 gpm)
<b>Temperatura di esercizio</b> <i>Operating temperature</i>	-30 / +100 °C
<b>Cavità</b> <i>Cavity</i>	C008
<b>Trafilamento interno</b> <i>Internal leakage</i>	0,3 cc/min (50 °C; 21 cSt; 200 bar)

**SCHEMA IDRAULICO**  
*HYDRAULIC SCHEME*

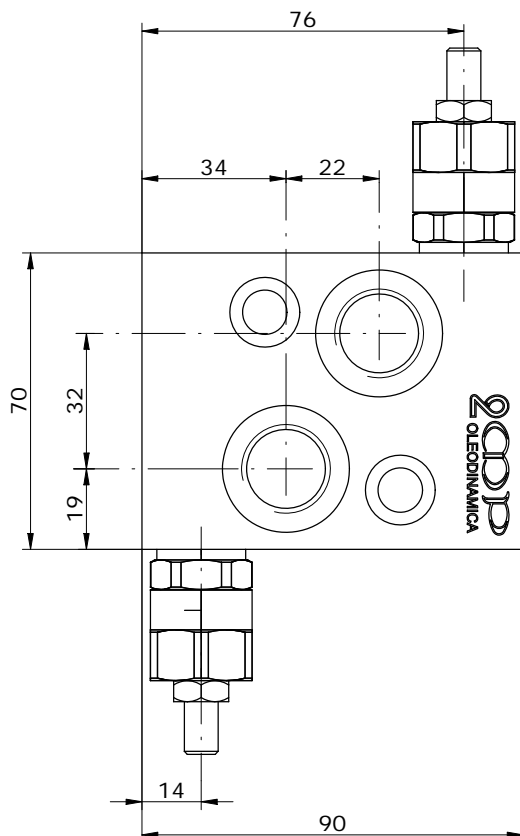


**PRESTAZIONI**  
*PERFORMANCES*

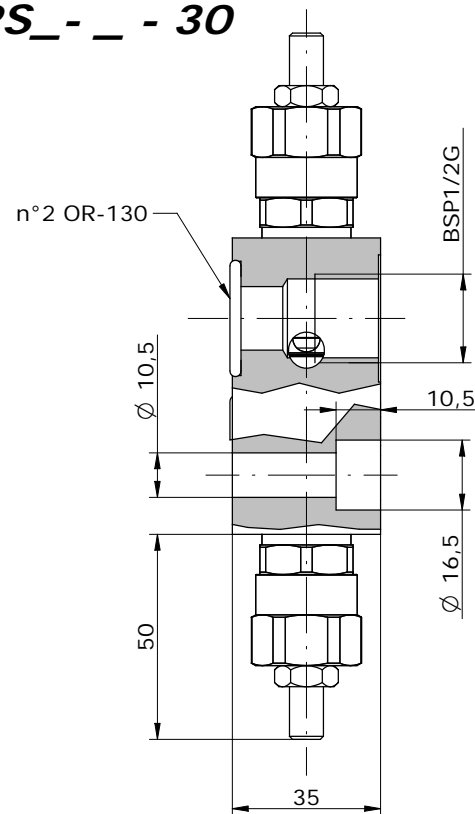


**TIPI DI REGOLAZIONE**  
*REGULATION TYPE*

	<b>H</b>	VITE CON CHIAVE ESAGONALE (standard) <i>HEXAGONAL HEAD SCREW</i>
	<b>K</b>	POMOLO <i>KNOB</i>
	<b>C</b>	FISSA CON CAPPUCCIO <i>COVER CAP</i>
	<b>I</b>	INVIOLABILE <i>NON ADJUSTABLE</i>



**FCRS\_ \_ \_ 30**



Via Nicolò Copernico 12/c-d  
 29027 Casoli Di Gariga - Podenzano (PC) Italy

www.oleodinamica2mp.it  
 Tel +39 0523 523231  
 Fax +39 0523 524509

