

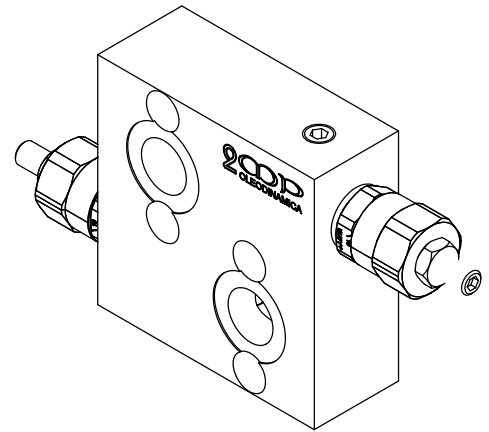
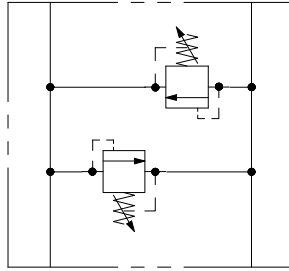
**VALVOLA REGOLATRICE DI PRESSIONE DOPPIA INCROCIATA DIRETTA FLANGIABILE PER MOTORI OMP / OMR**  
*IN LINE DUAL CROSS DIRECT ACTING RELIEF VALVE FLANGIABLE FOR OMP / OMR MOTOR*



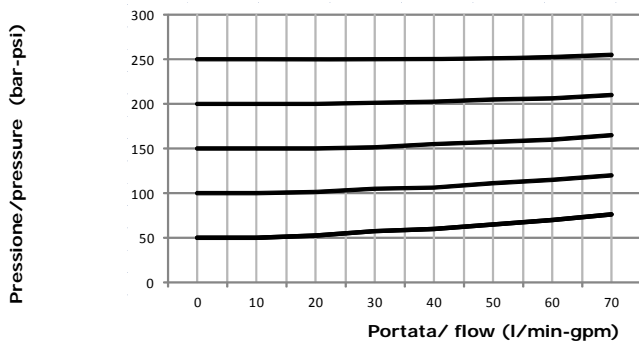
**CARATTERISTICHE TECNICHE**  
*TECHNICAL CHARACTERISTICS*

<b>Pressione massima</b> <i>Maximum pressure</i>	350 bar (5075 psi)
<b>Portata nominale</b> <i>Nominal Flow</i>	70 l/min (18,5 gpm)
<b>Temperatura di esercizio</b> <i>Operating temperature</i>	-30 / +100 °C
<b>Cavità</b> <i>Cavity</i>	C008
<b>Trafilamento interno</b> <i>Internal leakage</i>	0,3 cc/min (50 °C; 21 cSt; 200 bar)

**SCHEMA IDRAULICO**  
*HYDRAULIC SCHEME*



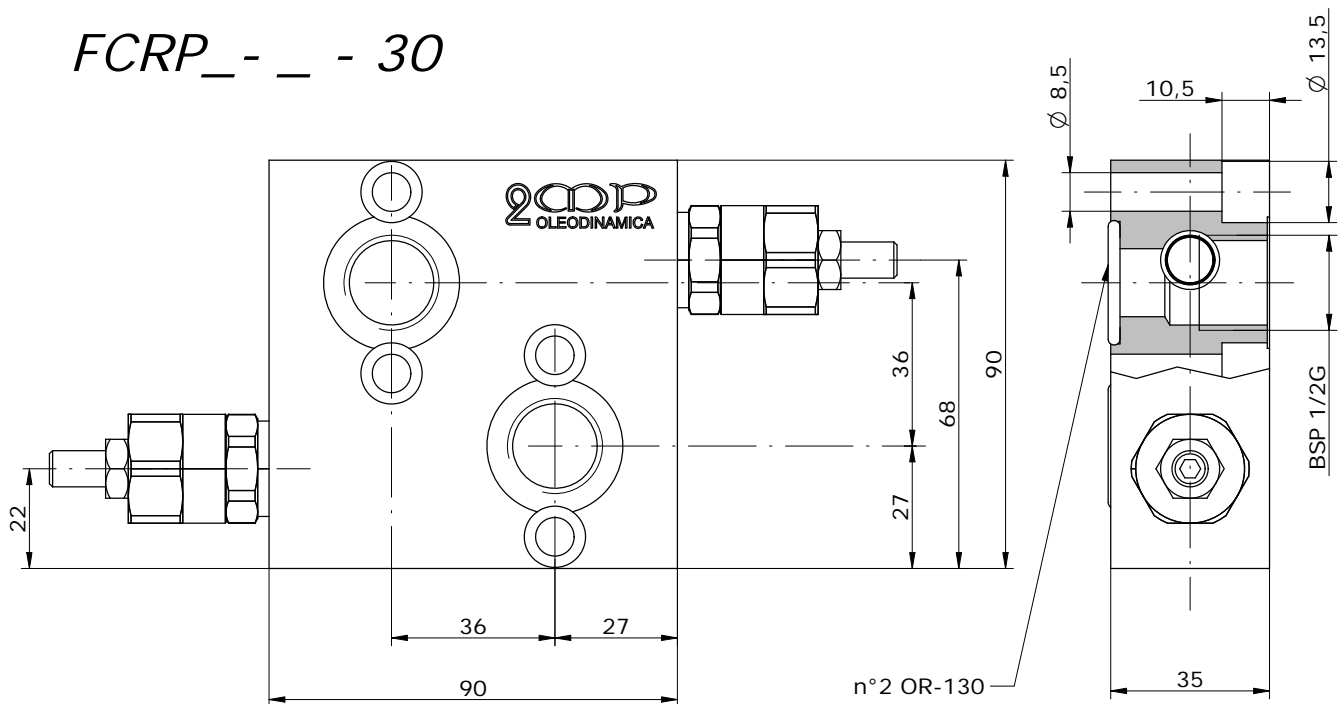
**PRESTAZIONI**  
*PERFORMANCES*



**TIPI DI REGOLAZIONE**  
*REGULATION TYPE*

	<b>H</b> VITE CON CHIAVE ESAGONALE (standard) <i>HEXAGONAL HEAD SCREW</i>
	<b>K</b> POMOLO <i>KNOB</i>
	<b>C</b> FISSA CON CAPPUCCIO <i>COVER CAP</i>
	<b>I</b> INVOLABILE <i>NON ADJUSTABLE</i>

*FCRP\_ - \_ - 30*



Via Nicolò Copernico 12/c-d  
 29027 Casani Di Gariga - Podenzano (PC) Italy

www.oleodinamica2mp.it  
 Tel +39 0523 523231  
 Fax +39 0523 524509

**CODICE D'ORDINAZIONE**  
**ORDERING CODE**

**FCRP** - - **30** - - - - -

MATERIALE CORPO /  
MATERIAL BODY  
**S** = STEEL  
**A** = ALLUMINUM

VERSIONE / VERSION  
**S** = SINGLE  
**D** = DOUBLE

TIPI DI REGOLAZIONE /  
TYPE OF REGULATION

FCRP - - -30	MOLLA / SPRING - RELIEF VALVE			
	A00 (0-90 bar)	B00 (30-150 bar)	C00 (50-220 bar)	D00 (80-350 bar)

GUARNIZIONI / SEALS  
**N** = NBR (standard)  
**V** = VITON

su richiesta è possibile richiedere taratura fissa di entrambe le valvole  
 on request there is the possibility to set the calibration of the individual valves:  
example: 1° valve 75 bar, 2° valve 165 bar ----> FCRP - - -30-075-165- - -

FCRP - - -30	MOLLA / SPRING - RELIEF VALVE			
	A00 (0-90 bar)	B00 (30-150 bar)	C00 (50-220 bar)	D00 (80-350 bar)

su richiesta è possibile richiedere taratura fissa di entrambe le valvole  
 on request there is the possibility to set the calibration of the individual valves:  
example: 1° valve 75 bar, 2° valve 165 bar ----> FCRP - - -30-075-165- - -