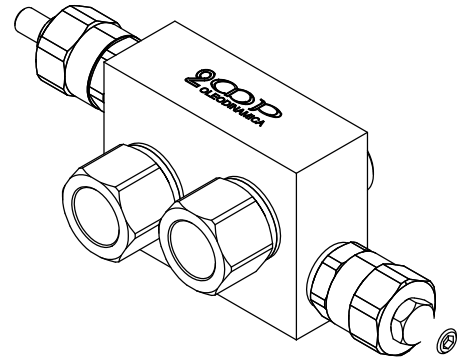
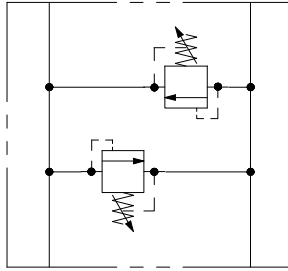


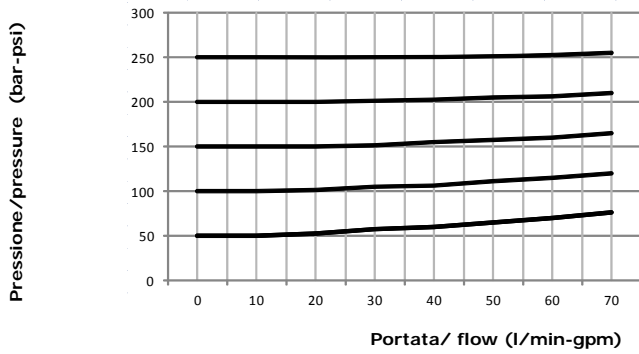
CARATTERISTICHE TECNICHE
TECHNICAL CHARACTERISTICS

Pressione massima Maximum pressure	350 bar (5075 psi)
Portata nominale Nominal Flow	70 l/min (18,5 gpm)
Temperatura di esercizio Operating temperature	-30 / +100 °C
Cavità Cavity	C008
Trafilamento interno Internal leakage	0,3 cc/min (50 °C; 21 cSt; 200 bar)

SCHEMA IDRAULICO
HYDRAULIC SCHEME

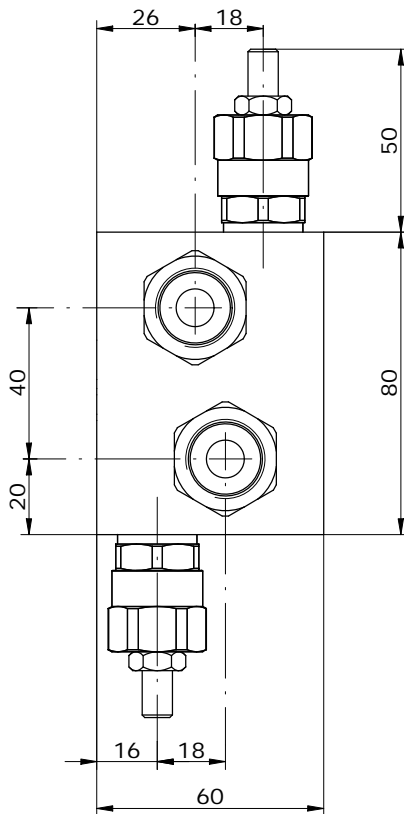


PRESTAZIONI
PERFORMANCES

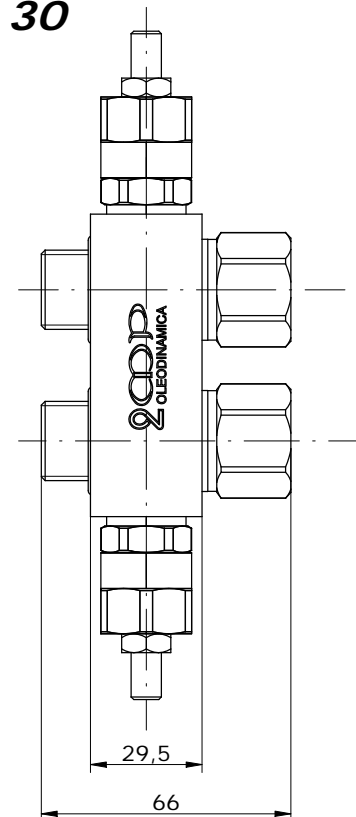


TIPI DI REGOLAZIONE
REGULATION TYPE

	H	VITE CON CHIAVE ESAGONALE (standard) HEXAGONAL HEAD SCREW
	K	POMOLO KNOB
	C	FISSA CON CAPPUCCIO COVER CAP
	I	INVIOLABILE NON ADJUSTABLE



FCRAG_ _ _ 30



CODICE D'ORDINAZIONE
ORDERING CODE

FCRAG _ _ - _ - **30** - _ _ - _ _ - _ _ - _ _

MATERIALE CORPO /
MATERIAL BODY
S = STEEL
A = ALLUMINIUM

VERSIONE / VERSION
S = SINGLE
D = DOUBLE

TIPI DI REGOLAZIONE /
TYPE OF REGULATION

GUARNIZIONI / SEALS
N = NBR (standard)
V = VITON

FCRAG _ _ -30	MOLLA / SPRING - RELIEF VALVE			
	A00 (0-90 bar)	B00 (30-150 bar)	C00 (50-220 bar)	D00 (80-350 bar)

su richiesta è possibile richiedere taratura fissa di entrambe le valvole
 on request there is the possibility to set the calibration of the individual valves:
example: 1° valve 75 bar, 2° valve 165 bar ---> FCRAG _ _ -30-075-165- _ _

FCRAG _ _ -30	MOLLA / SPRING - RELIEF VALVE			
	A00 (0-90 bar)	B00 (30-150 bar)	C00 (50-220 bar)	D00 (80-350 bar)

su richiesta è possibile richiedere taratura fissa di entrambe le valvole
 on request there is the possibility to set the calibration of the individual valves:
example: 1° valve 75 bar, 2° valve 165 bar ---> FCRAG _ _ -30-075-165- _ _