

# FCO

VALVOLA REGOLATRICE DI FLUSSO, UNIDIREZIONALE  
ONE WAY FLOW CONTROL

2MP  
OLEODINAMICA

## CARATTERISTICHE TECNICHE TECHNICAL FEATURES

**Pressione massima**  
Maximum pressure 250 bar (3625 psi)

**Portata nominale**  
Nominal Flow 25 l/min (6,6 gpm)

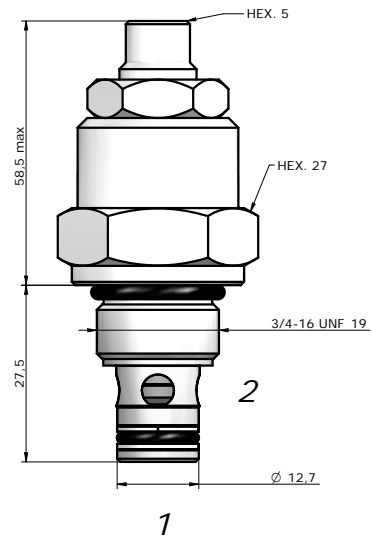
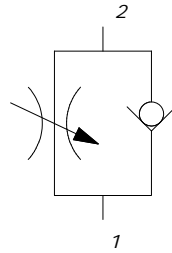
**Temperatura di esercizio**  
Operating temperature -30 / +100 °C

**Cavità**  
Cavity C007

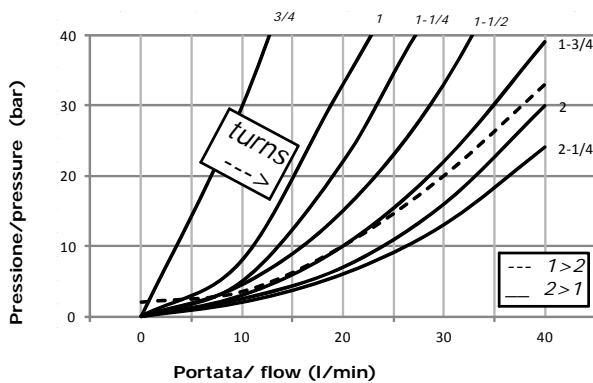
**Coppia**  
Torque 27-30 Nm

**Peso**  
Weight 0,15kg

## SCHEMA IDRAULICO HYDRAULIC SCHEME



## PRESTAZIONI PERFORMANCE



## DESCRIZIONE DESCRIPTION

La valvola permette di regolare il flusso dell'olio tramite una vite di registro da 2 a 1. Nella direzione opposta si ha flusso libero.

The valve allows the regulation of flow passage from 2 to 1 with a screw. in the opposite direction flow is free.

## TIPI DI REGOLAZIONE REGULATION TYPE

	<b>H</b>	VITE CON CHIAVE ESAGONALE (standard) HEXAGONAL HEAD SCREW
	<b>K</b>	POMOLO KNOB
	<b>C</b>	FISSA CON CAPPuccio COVER CAP
	<b>I</b>	INVIOlabILE NON ADJUSTABLE

## CODICE D'ORDINAZIONE ORDERING CODE

# FCO-S08-01-N-H-S200

### GUARNIZIONI / SEALS

**N** = NBR  
**V** = VITON

### TIPI DI REGOLAZIONE / TYPE OF REGULATION

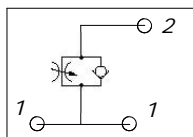
### SIZE BODY / DIMENSIONE CORPO OMETTERE/OMIT

100  
200  
101  
201  
102  
202

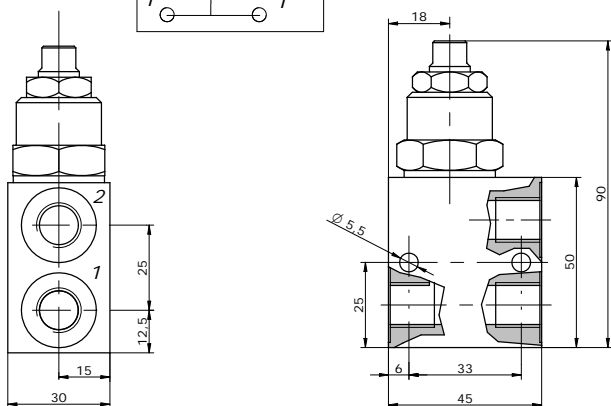
MATERIAL BODY /  
MATERIALE CORPO  
OMETTERE/OMIT  
**S** = STEEL  
**A** = ALLUMINUM

Via Nicolò Copernico 12/c-d  
29027 Casoli Di Gariga - Podenzano (PC) Italy

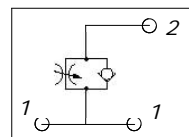
www.oleodinamica2mp.it  
Tel +39 0523 523231  
Fax +39 0523 524509



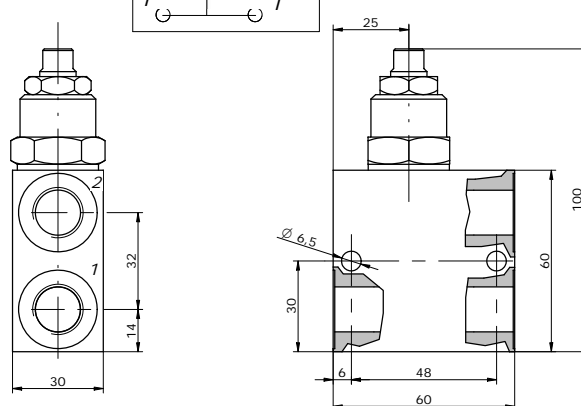
**100** BSP1/4"



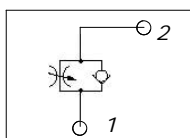
**Peso / weight** -Alluminum : 0,25 kg  
**Peso / weight** -Steel : 0,52 kg



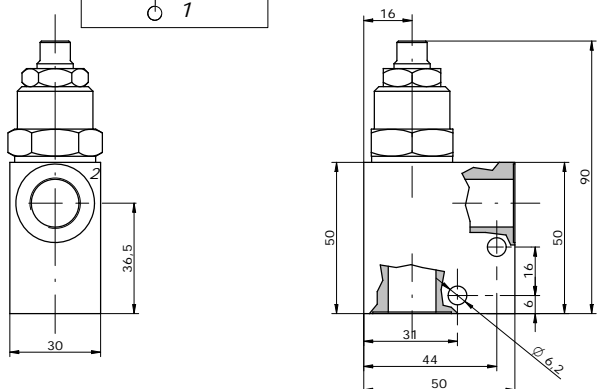
**200** BSP3/8"



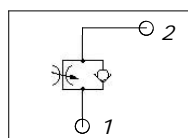
**Peso / weight** -Alluminum : 0,34 kg  
**Peso / weight** -Steel : 0,76 kg



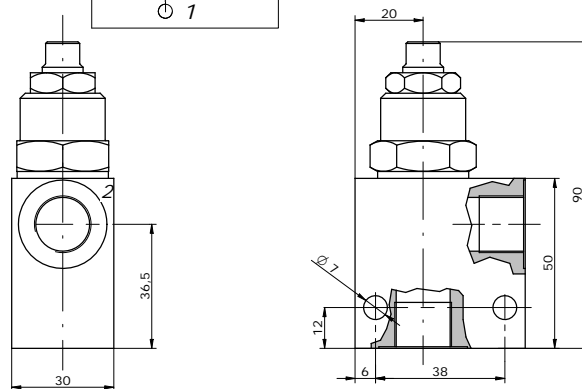
**101** BSP1/4"  
**201** BSP3/8"



**Peso / weight** -Alluminum : 0,27 kg  
**Peso / weight** -Steel : 0,57 kg



**102** BSP1/4"  
**202** BSP3/8"



**Peso / weight** -Alluminum : 0,26 kg  
**Peso / weight** -Steel : 0,56 kg

**A RICHIESTA**  
**ON REQUEST**

**Trattamenti superficiali per corpi valvola / Manifold surface treatments**

- **ALLUMINIO:** Ossidazione anodica colorata (nero, blu, oro, rosso);  
**ACCIAIO:** Fosfatatura; brunitura

- **ALUMINIUM:** Colored anodizing (black, blue, gold, red);  
**STEEL:** Phosphating; bluing.

**NOTE**  
**NOTES**