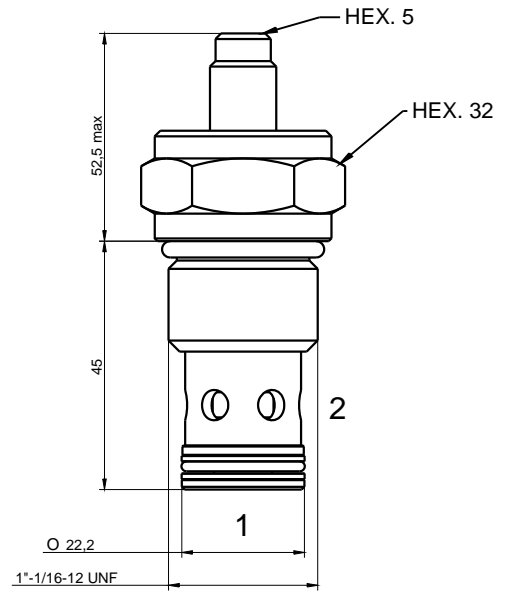
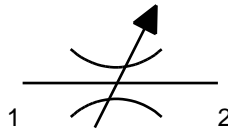


VALVOLA REGOLATRICE DI FLUSSO, BIDIREZIONALE
NEEDLE VALVE

CARATTERISTICHE TECNICHE TECHNICAL FEATURES	
Pressione massima Maximum pressure	250 bar (3625psi)
Portata nominale Nominal Flow	0 ÷ 90 l/min (23,8gpm)
Temperatura di esercizio Operating temperature	20/ +90°C
Cavità Cavity	C045
Coppia Torque	40 #45 Nm
Peso Weight	0,25kg

SCHEMA IDRAULICO
HYDRAULIC SCHEME



PRESTAZIONI
PERFORMANCE

Pressione/pressure (bar-psi)

Portata/ flow (l/min-gpm)

DESCRIZIONE
DESCRIPTION

Una volta regolato il flusso desiderato, il passaggio dell'olio è consentito sia da 1 a 2 che da 2 a 1.

Once the flow is adjusted to desired value, both the 1 to 2 and 2 to 1 flow paths are permitted.

TIPI DI REGOLAZIONE
REGULATION TYPE

	H	VITE CON CHIAVE ESAGONALE (standard) HEXAGONAL HEAD SCREW
	K	POMOLO KNOB
	C	FISSA CON CAPPuccio COVER CAP
	I	INVOLABILE NON ADJUSTABLE

CODICE D'ORDINAZIONE
ORDERING CODE

FCD-S12-01-N-H-

S200

GUARNIZIONI / SEALS

N = NBR
V = VITON

TIPI DI REGOLAZIONE / TYPE OF REGULATION

SIZE BODY /
DIMENSIONE CORPO

OMETTERE/OMIT
300
400

MATERIAL BODY /
MATERIALE CORPO

OMETTERE/OMIT
S = STEEL
A = ALLUMINUM

