

FCD

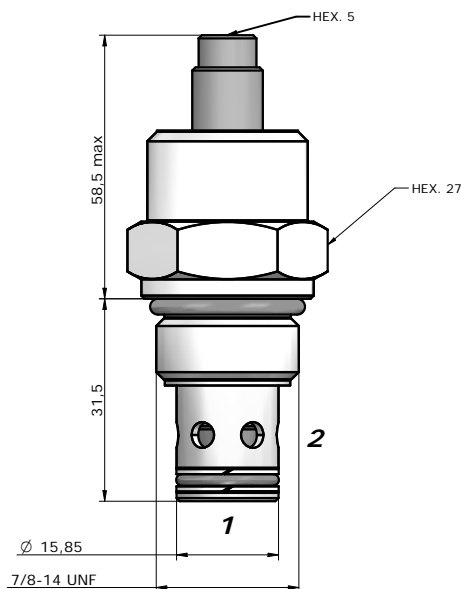
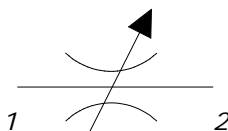
VALVOLA REGOLATRICE DI FLUSSO, BIDIREZIONALE NEEDLE VALVE

2MP OLEODINAMICA

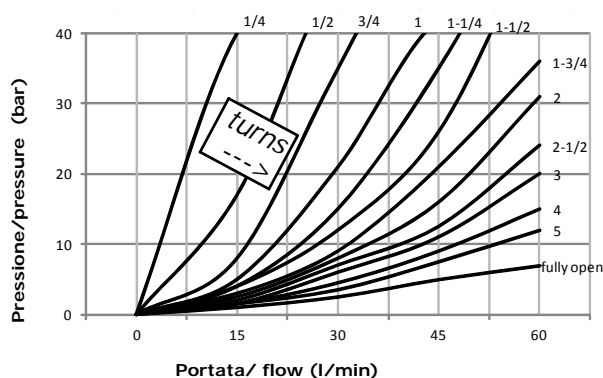
CARATTERISTICHE TECNICHE TECHNICAL FEATURES

Pressione massima Maximum pressure	250 bar (3625 psi)
Portata nominale Nominal Flow	0 ÷ 60 l/min (15,9 gpm)
Temperatura di esercizio Operating temperature	-20 / +90 °C
Cavità Cavity	C035
Coppia Torque	27-30 Nm
Peso Weight	0,17 kg

SCHEMA IDRAULICO HYDRAULIC SCHEME



PRESTAZIONI PERFORMANCE



DESCRIZIONE DESCRIPTION

Una volta regolato il flusso desiderato, il passaggio dell'olio è consentito sia da 1 a 2 che da 2 a 1.

Once the flow is adjusted to desired value, both the 1 to 2 and 2 to 1 flow paths are permitted.

TIPI DI REGOLAZIONE REGULATION TYPE

	H	VITE CON CHIAVE ESAGONALE (standard) HEXAGONAL HEAD SCREW
	K	POMOLO KNOB
	C	FISSA CON CAPPuccio COVER CAP
	I	INVIOLABILE NON ADJUSTABLE

CODICE D'ORDINAZIONE ORDERING CODE

FCD-S10-01-N-H-S200

GUARNIZIONI / SEALS

N = NBR
V = VITON

TIPI DI REGOLAZIONE / TYPE OF REGULATION

SIZE BODY / DIMENSIONE CORPO OMETTERE/OMIT

200
300
400
500
600

**MATERIAL BODY /
MATERIALE CORPO
OMETTERE/OMIT**
S = STEEL
A = ALLUMINUM

Via Nicolò Copernico 12/c-d
29027 Casoli Di Gariga - Podenzano (PC) Italy

www.oleodinamica2mp.it
Tel +39 0523 523231
Fax +39 0523 524509

<p>200 BSP3/8"</p> <p>Peso / weight -Alluminum : 0,50 kg Peso / weight -Steel : 1,30 kg</p>	<p>300 BSP1/2"</p> <p>Peso / weight -Alluminum : 0,50 kg Peso / weight -Steel : 1,30 kg</p>	<p>400 BSP3/4"</p> <p>Peso / weight -Alluminum : 0,60 kg Peso / weight -Steel : 1,50 kg</p>
<p>500 BSP1/2"</p> <p>Peso / weight -Alluminum : 0,60 kg Peso / weight -Steel : 1,30 kg</p>	<p>600 BSP3/4"</p> <p>Peso / weight -Alluminum : 0,70 kg Peso / weight -Steel : 1,50 kg</p>	

A RICHIESTA
ON REQUEST

Trattamenti superficiali per corpi valvola / Manifold surface treatments

- **ALLUMINIO**: Ossidazione anodica colorata (nero, blu, oro, rosso);
- **ACCIAIO**: Fosfatazione; brunitura
- **ALUMINIUM**: Colored anodizing (black, blue, gold, red);
- **STEEL**: Phosphating; bluing.

NOTE
NOTES
