

FCD

VALVOLA REGOLATRICE DI FLUSSO, BIDIREZIONALE
NEEDLE VALVE

2MP
OLEODINAMICA

CARATTERISTICHE TECNICHE TECHNICAL FEATURES

Pressione massima
Maximum pressure 350 bar (5075 psi)

Portata nominale
Nominal Flow 25 l/min (6,6 gpm)

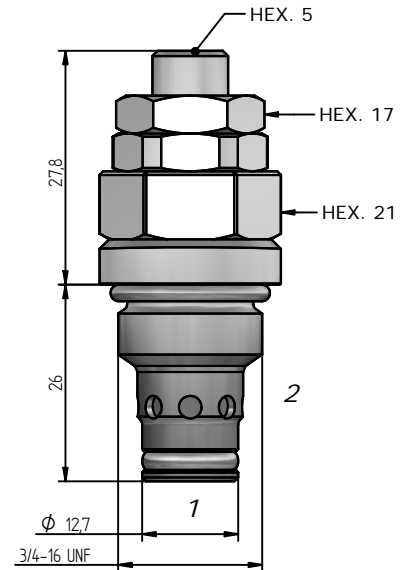
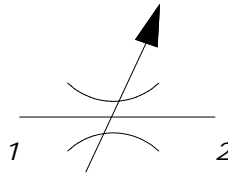
Temperatura di esercizio
Operating temperature -30 / +100 °C

Cavità
Cavity C007

Coppia
Torque 40-45 Nm

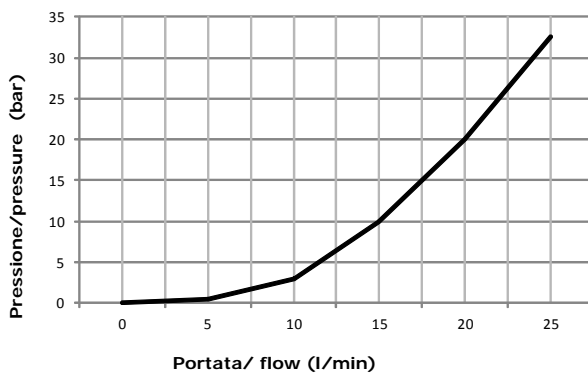
Peso
Weight 0,100 kg

SCHEMA IDRAULICO HYDRAULIC SCHEME



PRESTAZIONI PERFORMANCE

fully open 1>2 = 2>1



DESCRIZIONE DESCRIPTION

Una volta regolato il flusso desiderato, il passaggio dell'olio è consentito sia da 1 a 2 che da 2 a 1.

Once the flow is adjusted to desired value, both the 1 to 2 and 2 to 1 flow paths are permitted.

CODICE D'ORDINAZIONE ORDERING CODE

FCD-S08-02-N-H-S200

GUARNIZIONI / SEALS

N = NBR

V = VITON

SIZE BODY / DIMENSIONE CORPO OMETTERE/OMIT

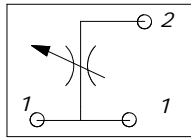
100
200
101
201
102
202

MATERIAL BODY / MATERIALE CORPO OMETTERE/OMIT

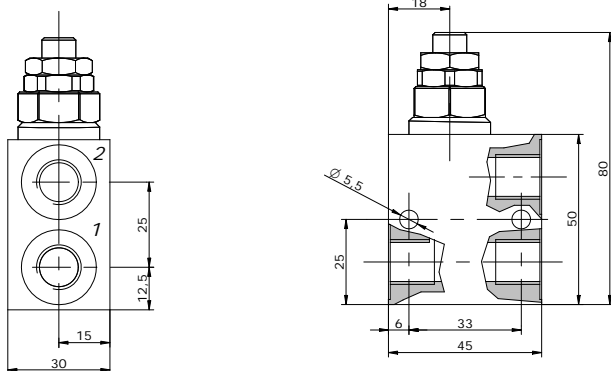
S = STEEL
A = ALLUMINUM

Via Nicolò Copernico 12/c-d
29027 Casoli Di Gariga - Podenzano (PC) Italy

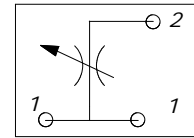
www.oleodinamica2mp.it
Tel +39 0523 523231
Fax +39 0523 524509



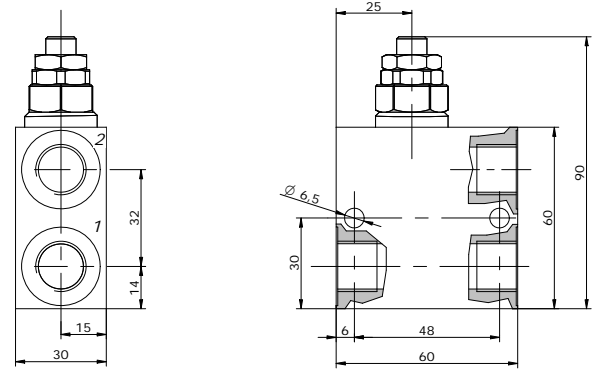
100 BSP1/4"



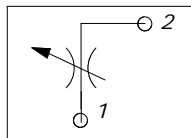
Peso / weight -Alluminum : 0,25 kg
Peso / weight -Steel : 0,52 kg



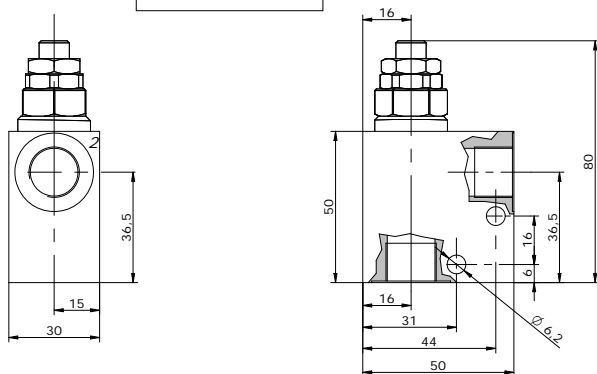
200 BSP3/8"



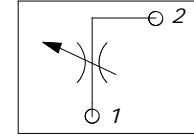
Peso / weight -Alluminum : 0,34 kg
Peso / weight -Steel : 0,76 kg



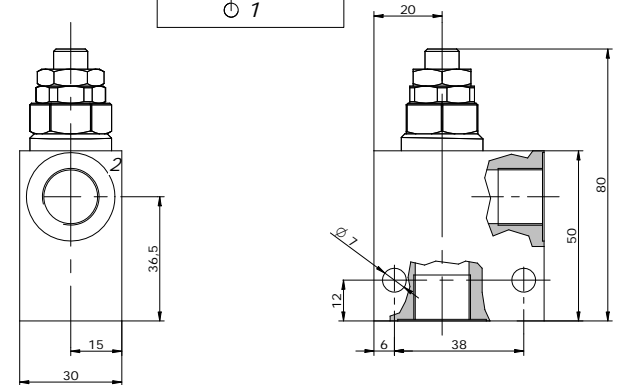
101 BSP1/4"
201 BSP3/8"



Peso / weight -Alluminum : 0,27 kg
Peso / weight -Steel : 0,57 kg



102 BSP1/4"
202 BSP3/8"



Peso / weight -Alluminum : 0,26 kg
Peso / weight -Steel : 0,56 kg

A RICHIESTA
ON REQUEST

Trattamenti superficiali per corpi valvola / Manifold surface treatments

- Ossidazione anodica colorata (nero, blu, oro, rosso); fosfatazione; brunitura a caldo; brunitura a freddo.
- Colored anodizing (black, blue, gold, red); phosphating; bluing.

NOTE
NOTES
