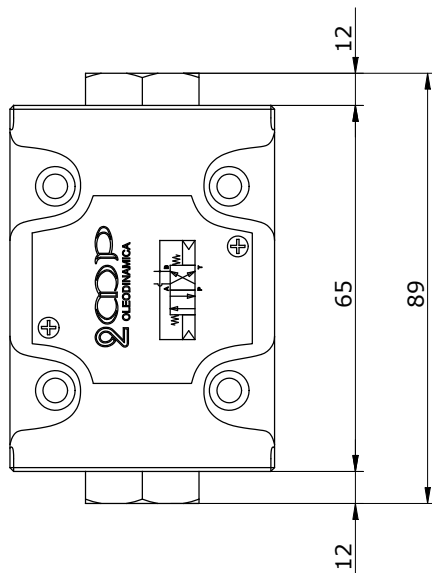
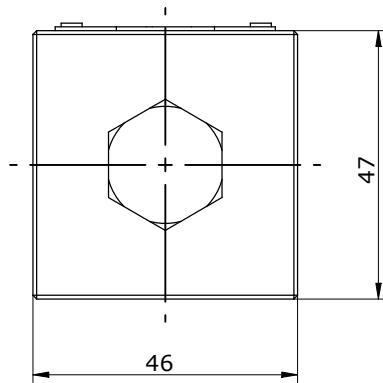
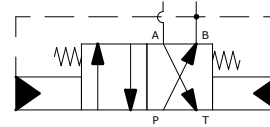


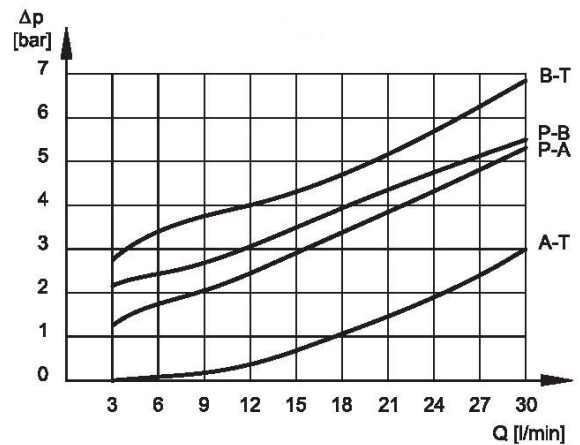
Schema idraulico  
 Hydraulic diagram



**CARATTERISTICHE TECNICHE**  
 CHARACTERISTICS

Pressione massima d'esercizio: attacco P	bar	350
Pressione minima consentita	bar	50
Portata massima	l/min	30
Portata minima consentita	l/min	3
Campo temperatura ambiente	°C	-20 / +50
Campo temperatura fluido	°C	-20 / +80
Campo viscosità fluido	cSt	10 ÷ 400
Viscosità raccomandata	cSt	25
Grado di contaminazione del fluido		ISO 4406:1999
Massa	kg	0,9

**PERDITE DI CARICO**  
 PRESSURE DROPS



**ES 610 - 41**