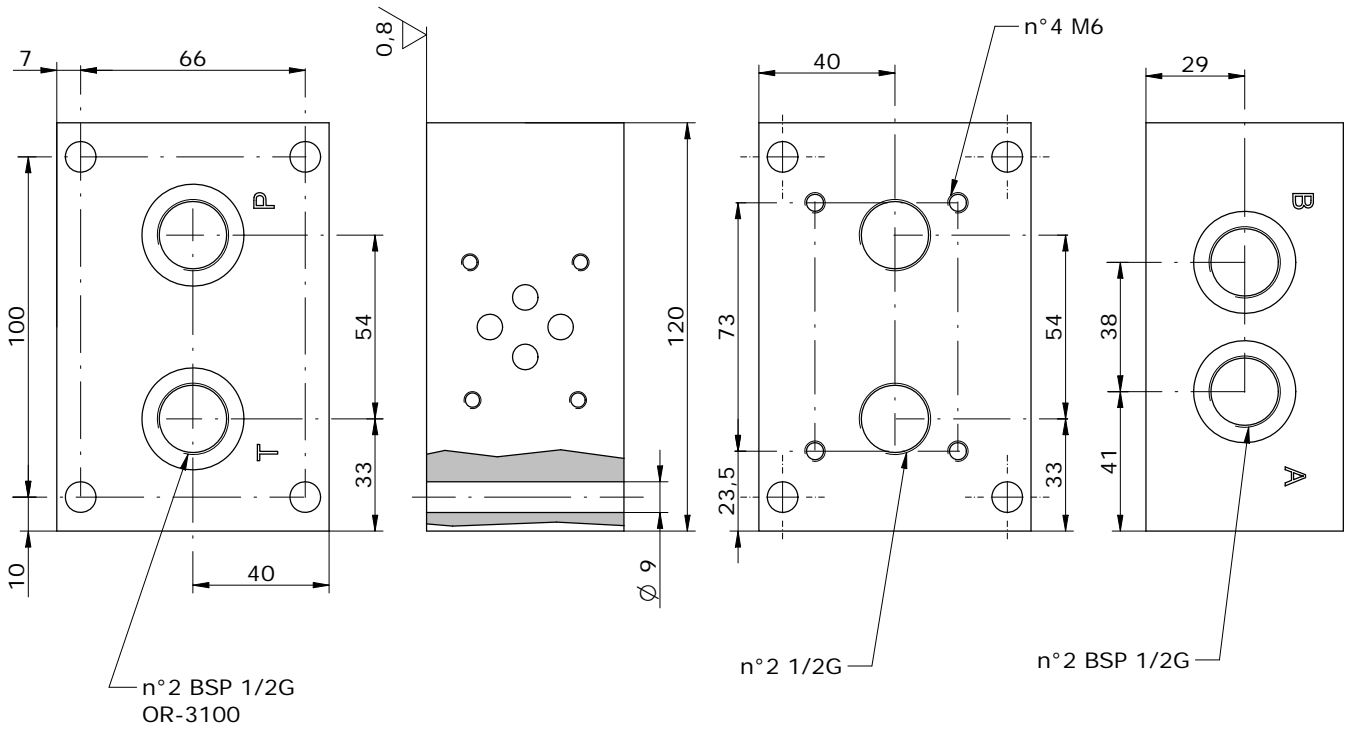
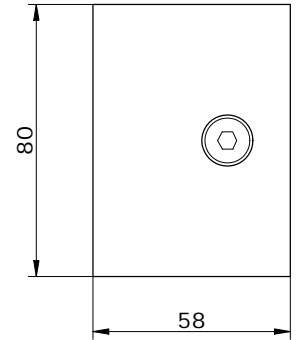
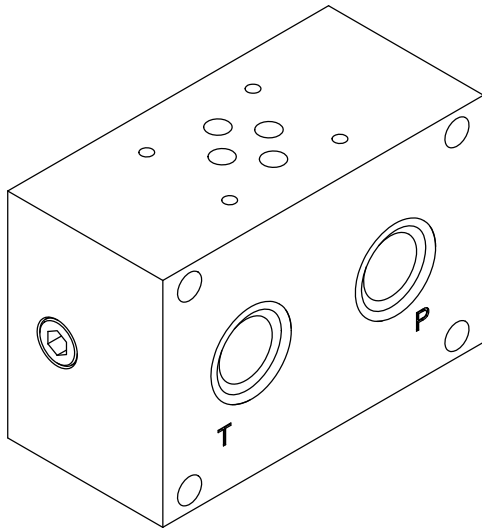
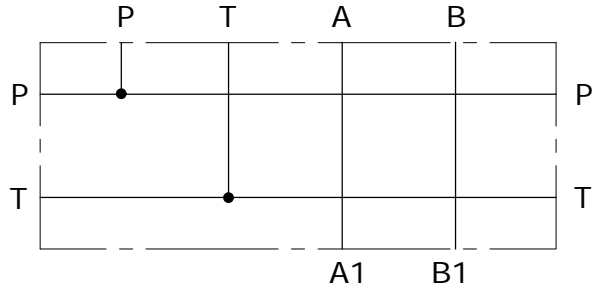


PANNELLO MODULARE CETOP 3 A-B POSTERIORI 1/2" BSP
MODULAR PLATE CETOP 3 WITH A-B PORTS BACK 1/2" BSP



Schema idraulico
Hydraulic diagram



n°2 BSP 1/2G
OR-3100

n°2 1/2G

n°2 BSP 1/2G

ES 610 - 27 - 12

S = STEEL
A = ALUMINUM

Via Nicolò Copernico 12/c-d
29027 Casoli Di Gariga - Podenzano (PC) Italy

www.oleodinamica2mp.it
Tel +39 0523 523231
Fax +39 0523 524509