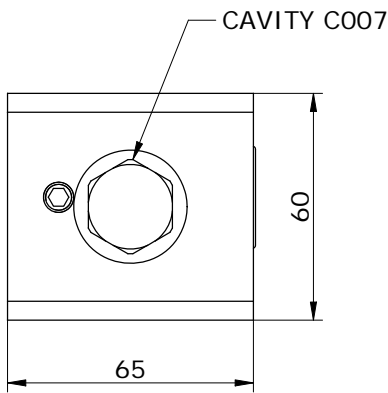
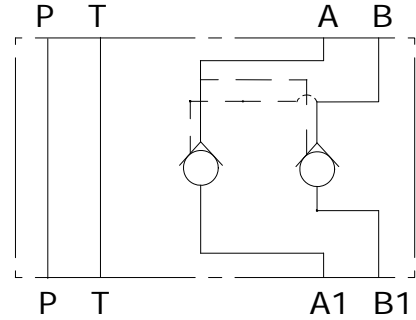
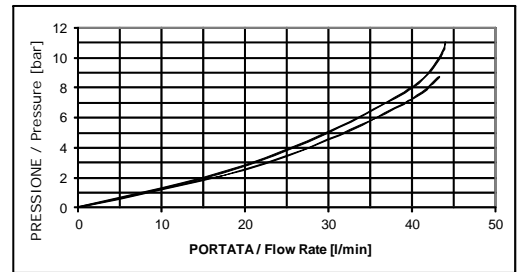


Schema idraulico
 Hydraulic diagram



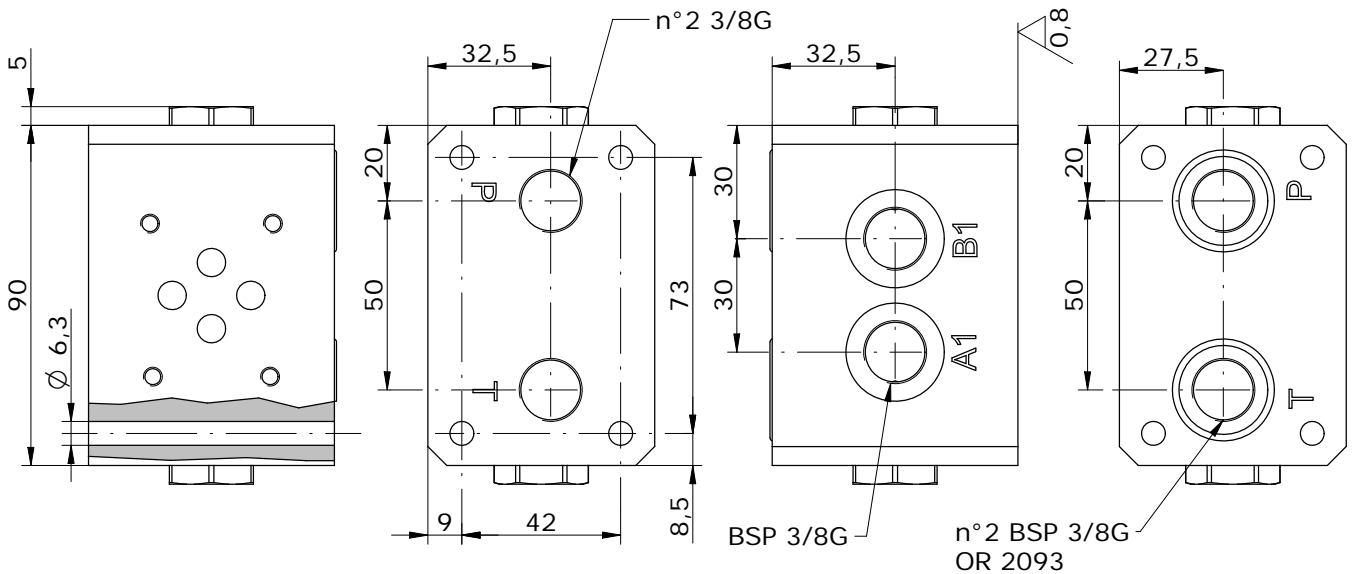
Curva caratteristica

Valori ottenuti con viscosità 16cSt (2.43°E) a 65°C



Rapporto di pilotaggio 1:3,5

Ratio Pilot 1:3,5



E_ 610 - 21 - 38

S = STEEL
 A = ALUMINUM