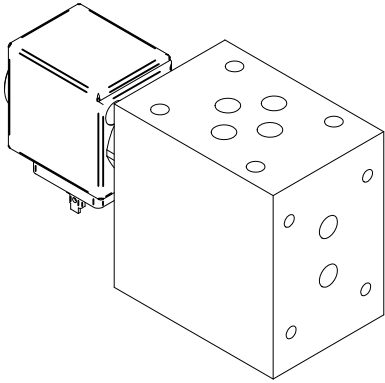
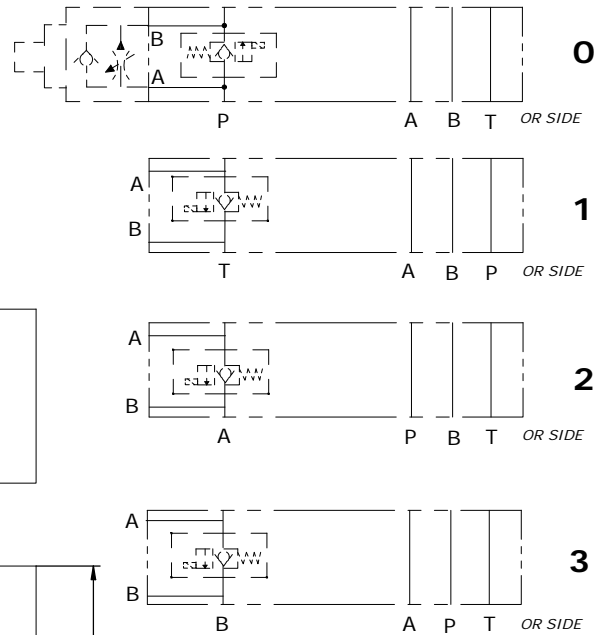


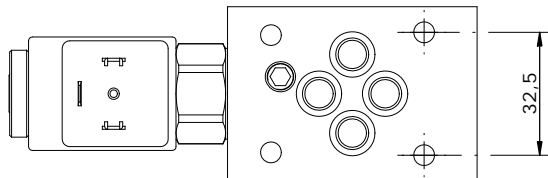
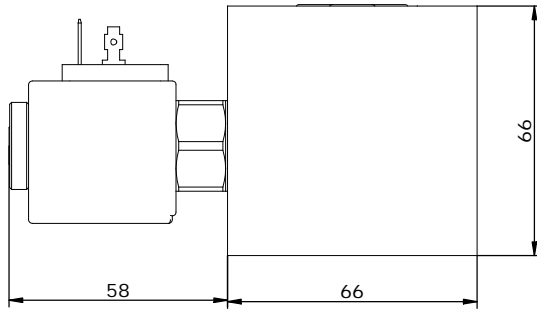
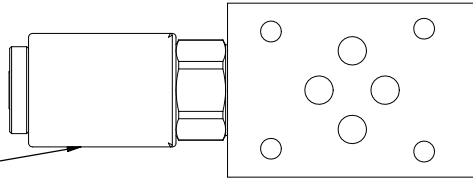
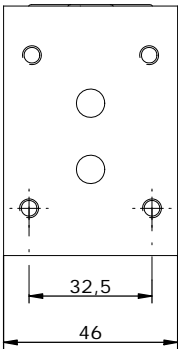
**ELEMENTO MODULARE CETOP 3 "RAPIDO - LENTO"**  
**MODULAR ELEMENT CETOP 3 "FAST - SLOW"**



Schema idraulico  
Hydraulic diagram



C007  
 SVCP-S08-TS1\*  
 SVCP-S08-TS2\*



**E\_ 610 - 13 - - - - -**

**S** = STEEL  
**A** = ALUMINUM

SEE DIAGRAMS

**N** = BUNA (standard)  
**V** = VITON

**OMETTERE / OMIT**  
**TS1** : NORMALLY CLOSED  
**TS2** : NORMALLY OPEN

**REGOLAZIONE / REGULATION**

SVCP-S08-TS1	SVCP-S08-TS2
0 = SENZA COMANDO MANUALE / WITHOUT MANUAL OVERRIDE	
1 = VITE / SCREW	3 = PRESSIONE SU SPINA / PUSH PIN
2 = SPINGA E GIRA / PUSH AND TWIST	4 = PRESSIONE SU BOTTONE / PUSH BOTTON
6 = TAPPO PREMUTO / PULL AND HOLD	5 = BRUGOLA / ALLEN

**TENSIONE / TENSION**

SVCP-S08-TS1	SVCP-S08-TS2
000 = SENZA BOBINA / WITHOUT COIL	
D12 = 12 VDC	D12 = 12 VDC
D24 = 24 VDC	D24 = 24 VDC
Z20 = 220 RAC	Z20 = 220 RAC

TIPO CONNETTORE /  
 CONNECTOR TYPE  
**0** = SENZA BOBINE /  
 WITHOUT COIL  
**C** = CAVI / LEADS  
**D** = DIN 43650  
**G** = DEUTSCH DT04-2P  
**A** = AMP JUNIOR

Via Nicolò Copernico 12/c-d  
 29027 Casoli Di Gariga - Podenzano (PC) Italy

www.oleodinamica2mp.it  
 Tel +39 0523 523231  
 Fax +39 0523 524509