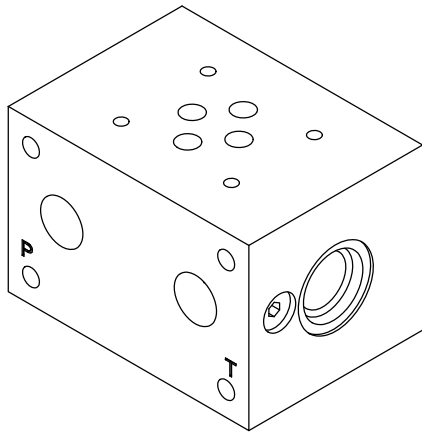
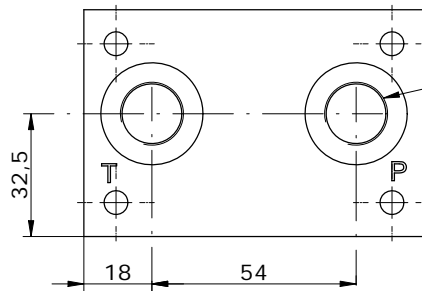
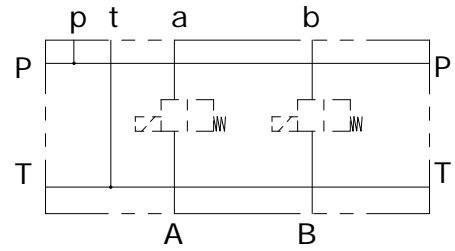


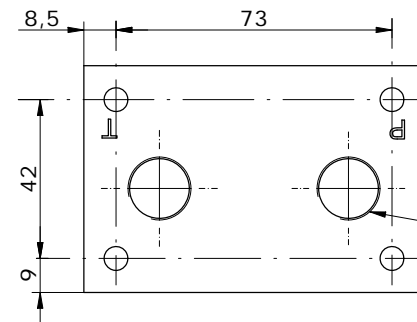
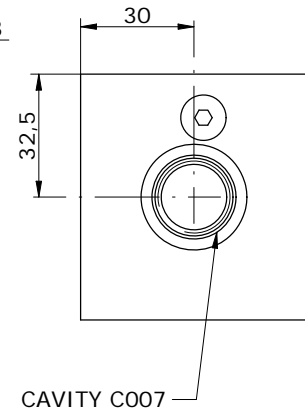
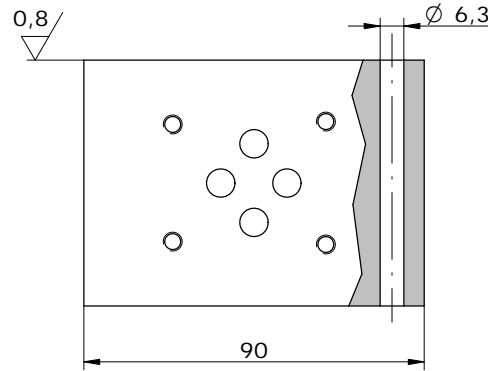
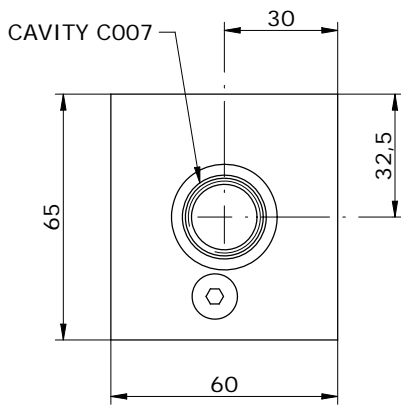
BASE MODULARE CETOP 3 CON VALVOLE ELETTRICHE DI RITEGNO
MODULAR PLATE NG6 WITH ELECTRICAL CHECK VALVES



Schema idraulico
Hydraulic diagram

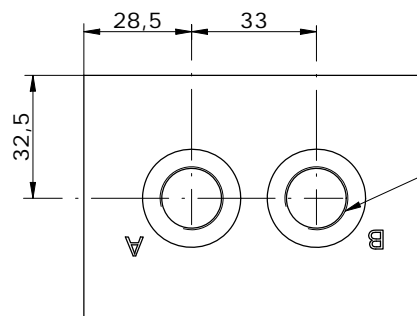


n°2 BSP 3/8G
OR 2093



n°2 3/8G

E_ 610 - 12 - 38

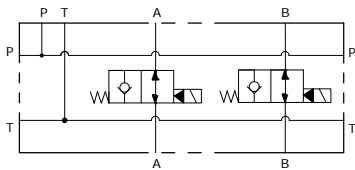


n°2 BSP 3/8G

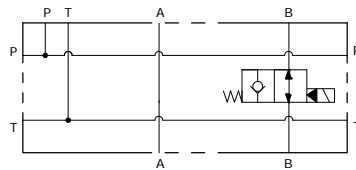
BASE MODULARE CETOP 3 CON VALVOLE ELETTRICHE DI RITEGNO
MODULAR PLATE NG6 WITH ELECTRICAL CHECK VALVES



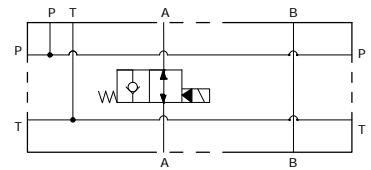
01



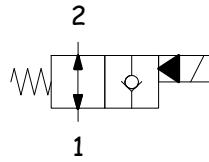
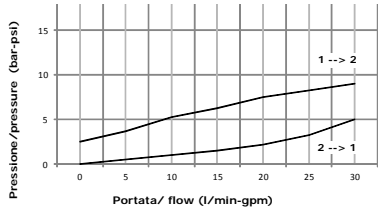
02



03



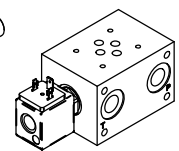
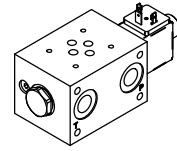
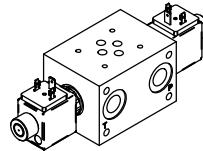
TS4*



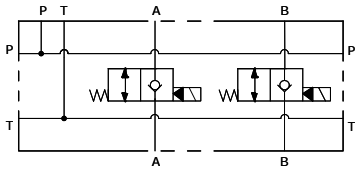
01

02

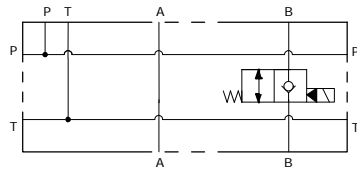
03



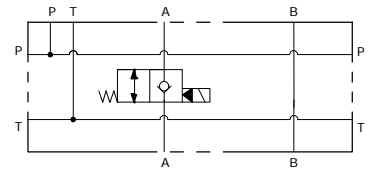
04



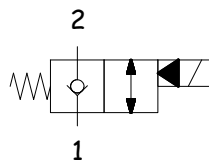
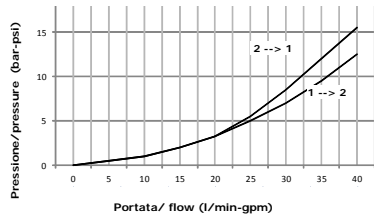
05



06



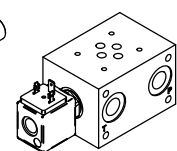
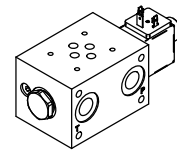
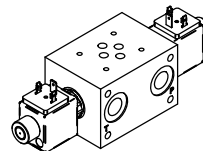
TS3*



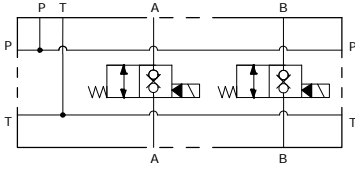
04

05

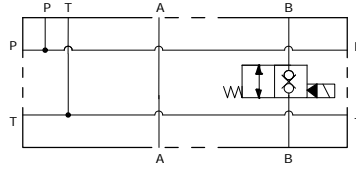
06



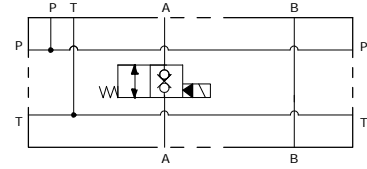
07



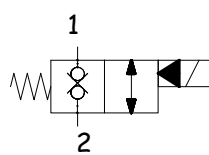
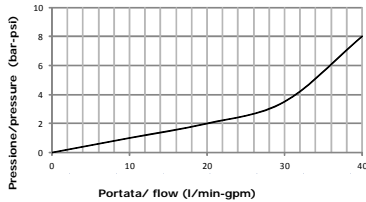
08



09



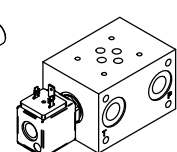
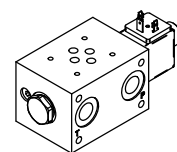
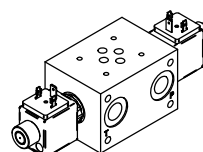
TD3*



07

08

09



E_ 610 - 12 - 38 -

S = STEEL
A = ALUMINIUM

SEE SCHEME

N = BUNA
V = VITON

TD3
TS3
TS4

REGOLAZIONE / REGULATION

SVCP-S08-TD3	SVCP-S08-TS3	SVCP-O8-TS4
0 = SENZA COMANDO MANUALE / NO MANUAL OVERRIDE		
3 = PRESSIONE SU SPINA / PUSH PIN	1 = VITE / SCREW	3 = PRESSIONE SU SPINA / PUSH PIN
4 = PRESSIONE SU BOTTONI / PUSH BOTTON	2 = SPINGA E GIRA / PUSH AND TWIST	4 = PRESSIONE SU BOTTONI / PUSH BOTTON
	6 = TAPPO PREMUTO / PULL AND HOLD	5 = BRUGOLA / ALLEN

TENSIONE / VOLTAGE

000 = SENZA BOBINA / WITHOUT COIL
 D12 = 12 VDC
 D24 = 24 VDC
 D20 = 220 RAC
 D26 = 26 VDC

TIPO CONNETTORE / CONNECTOR TYPE

0 = SENZA BOBINE / WITHOUT COIL
 C = CAVI / LEADS
 D = DIN 43650
 G = DEUTSCH DT04-2P
 A = AMP JUNIOR

*see **CARTDRIGE VALVES** catalog

Via Nicolò Copernico 12/c-d
 29027 Casoli Di Gariga - Podenzano (PC) Italy

www.oleodinamica2mp.it
 Tel +39 0523 523231
 Fax +39 0523 524509