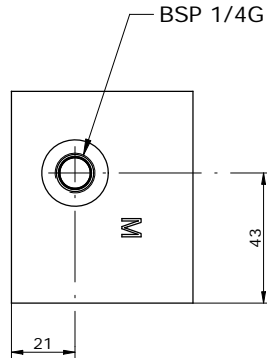
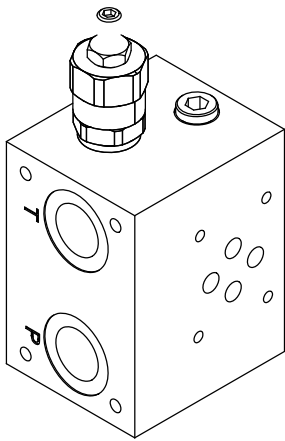
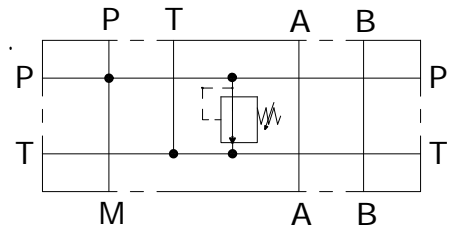


**BASE MODULARE CETOP 3 CON VALVOLA REGOLATRICE DI PRESSIONE**  
**STARTING PLATE FOR MODULAR ELEMENTS NG6 WITH RELIEF VALVE**

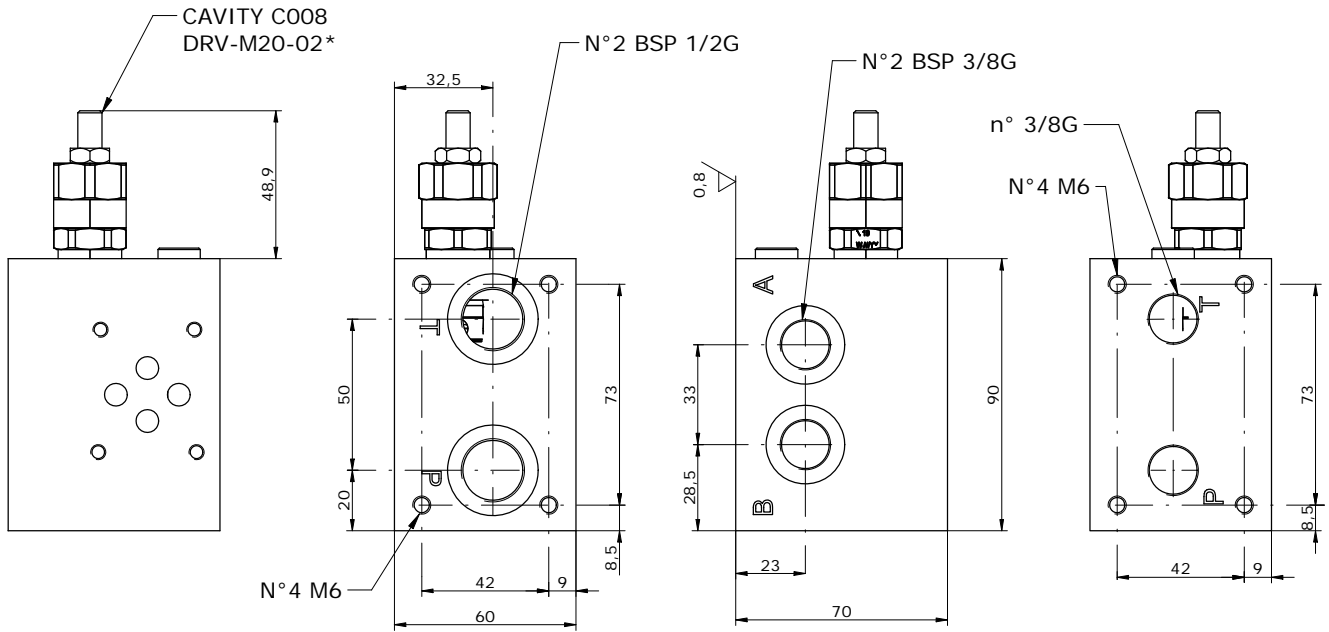


Schema idraulico  
Hydraulic diagram



TIPI DI REGOLAZIONE PER V. MAX  
REGULATION TYPE FOR RELIEF VALVE

	<b>H</b>	VITE CON CHIAVE ESAGONALE (standard) HEXAGONAL HEAD SCREW
	<b>K</b>	POMOLO KNOB
	<b>C</b>	FISSA CON CAPPUCCIO COVER CAP
	<b>I</b>	INVIOLABILE NON ADJUSTABLE



**E\_ 610 - 08 - 38 - - - - -**

**S** = STEEL  
**A** = ALUMINUM

**1** = WITH RELIEF VALVE  
**2** = RELIEF VALVE READY

**OMETTERE / OMIT**  
**H** = HEXAGONAL HEAD  
SCREW  
**K** = KNOB  
**C** = COVER CAP  
**I** = NOT ADJUSTABLE

**0** = WITHOUT RELIEF VALVE  
**1** = 5-50 BAR  
**2** = 20-110 BAR  
**3** = 50-220 BAR  
**4** = 100-350 BAR  
**5** = 100-420 BAR

\*see **CARTDRIGE VALVES** catalog

Via Nicolò Copernico 12/c-d  
29027 Casoni Di Gariga - Podenzano (PC) Italy

www.oleodinamica2mp.it  
Tel +39 0523 523231  
Fax +39 0523 524509