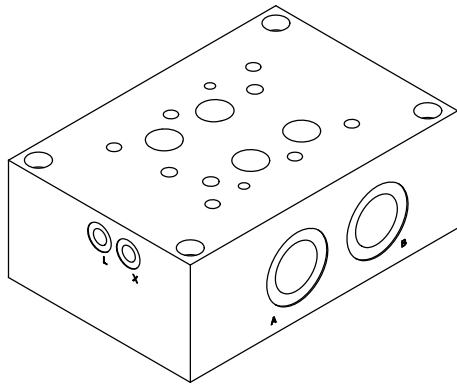
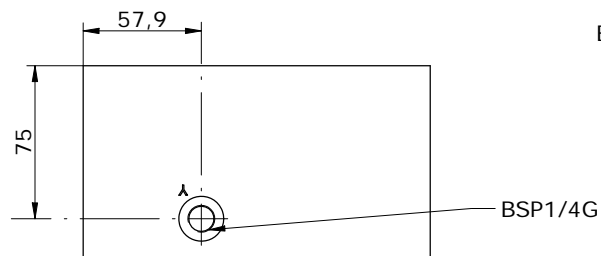
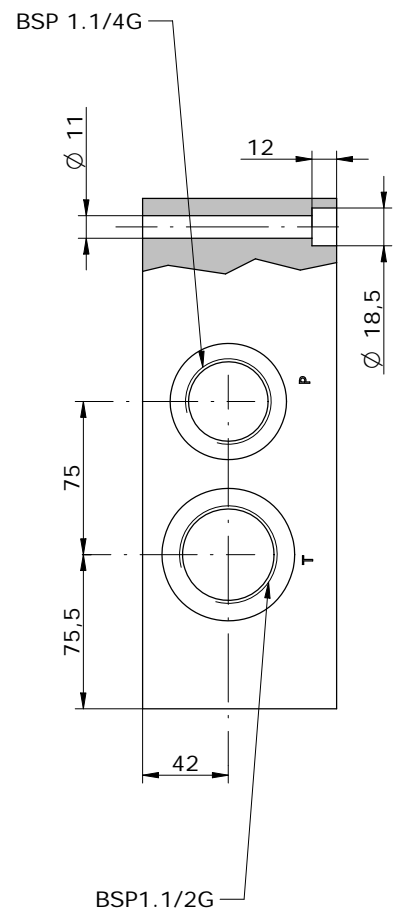
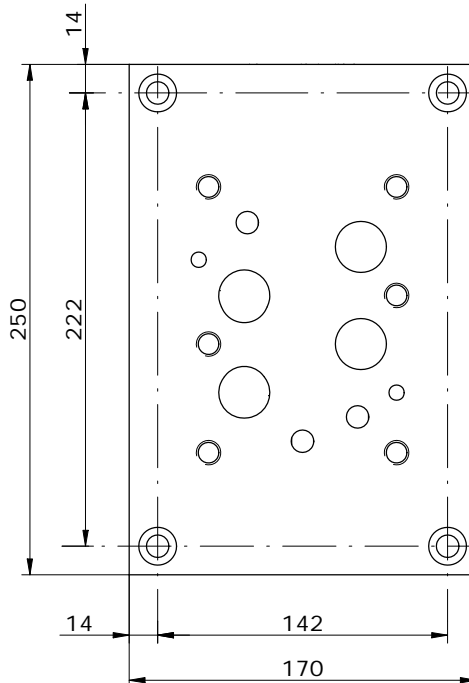
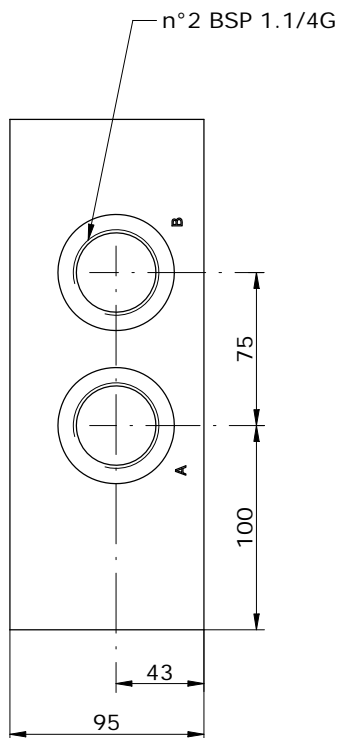
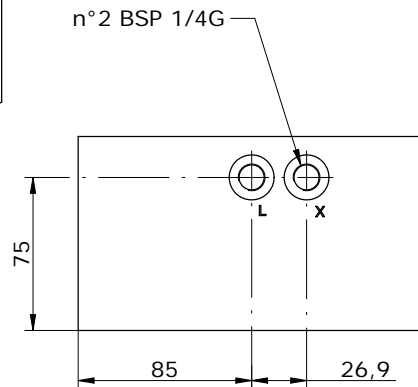
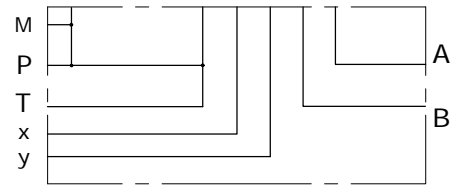


BASE CETOP 8 A-B-P LATERALI 1.1/4", T 1.1/2"
SUB-PLATE CETOP 8 A-B-P PORTS ON SIDE 1.1/4", T 1.1/2"



Schema idraulico
Hydraulic diagram



E_ 25 - 05 - 114

S = STEEL
A = ALUMINIUM

Via Nicolò Copernico 12/c-d
 29027 Casoli Di Gariga - Podenzano (PC) Italy

www.oleodinamica2mp.it
 Tel +39 0523 523231
 Fax +39 0523 524509