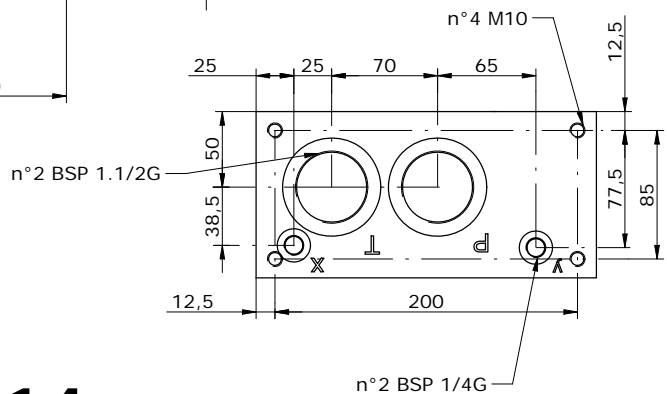
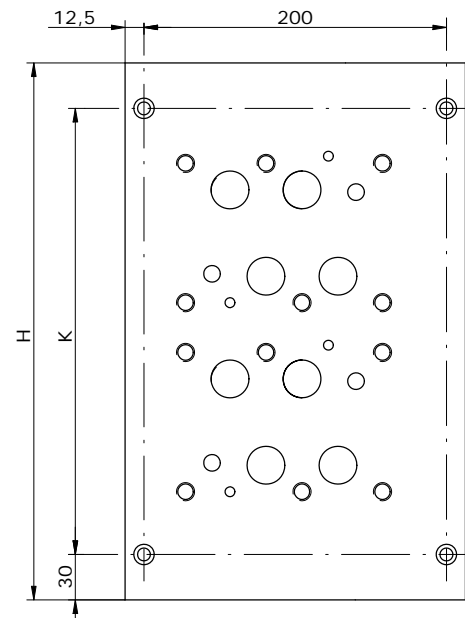
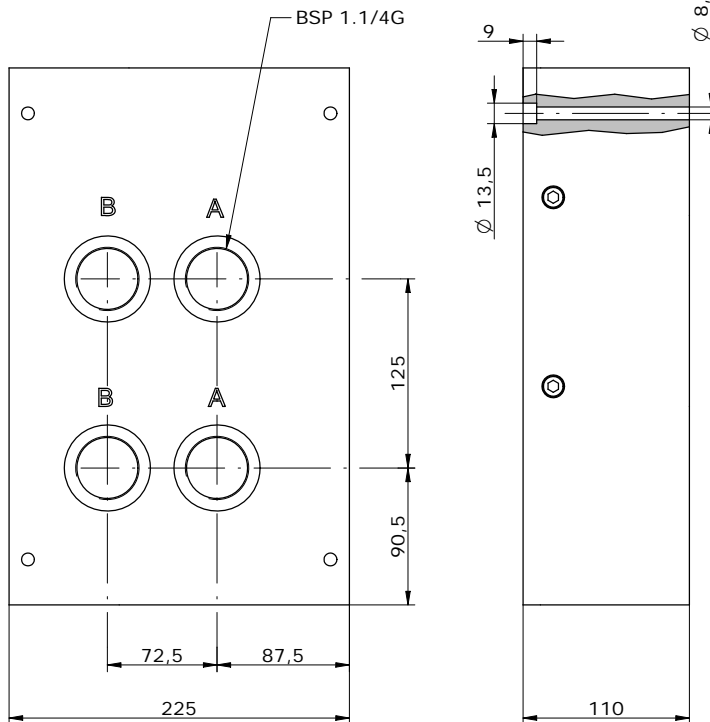
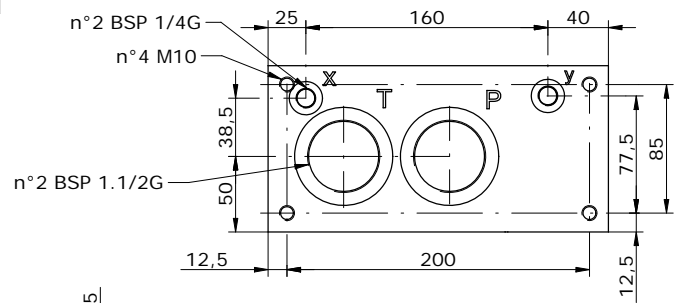
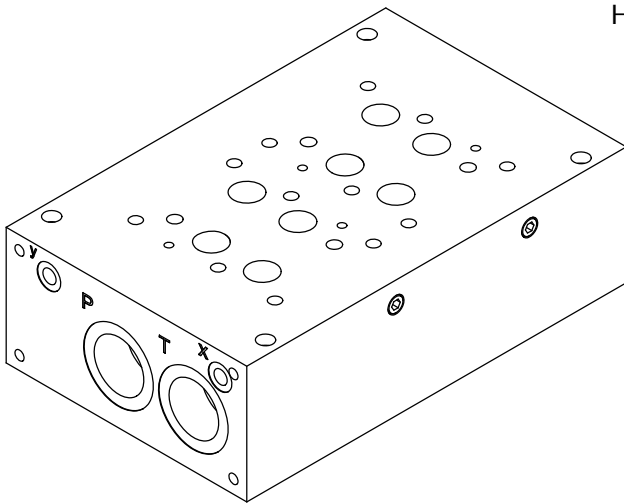
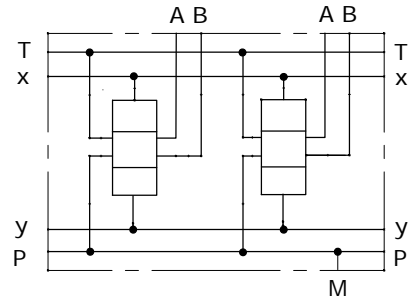


MONOBLOCCO CETOP 8 A-B POSTERIORI 1.1/4", P-T-X-Y LATERALI  
 MONOBLOCK CETOP 8 A-B BACK 1.1/4", P-T-X-Y ON SIDE



Schema idraulico  
 Hydraulic diagram



POS.	02	03	04	05
H	355	480	605	730
K	295	420	545	670

**E\_ 25 - 02 - 114 -**

**S = STEEL**  
**A = ALUMINUM**

MOUNTING POSITIONS: 02 ÷ 05

Via Nicolò Copernico 12/c-d  
 29027 Casoli Di Gariga - Podenzano (PC) Italy

www.oleodinamica2mp.it  
 Tel +39 0523 523231  
 Fax +39 0523 524509