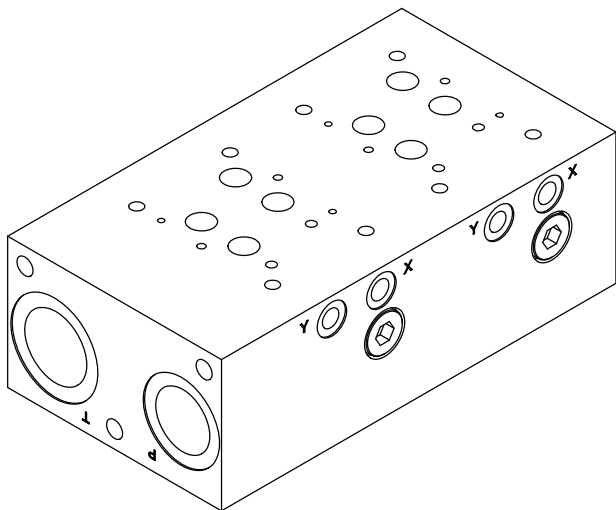
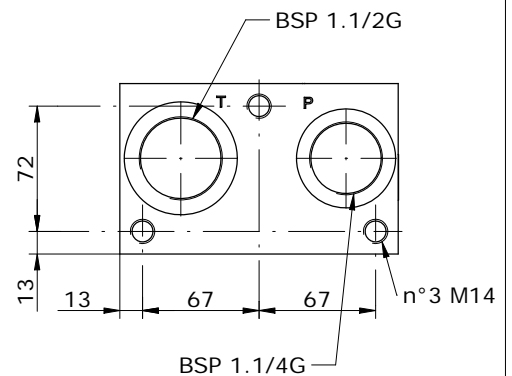
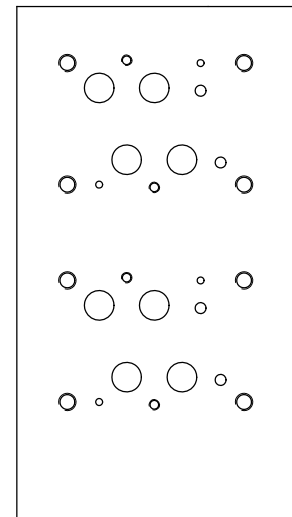
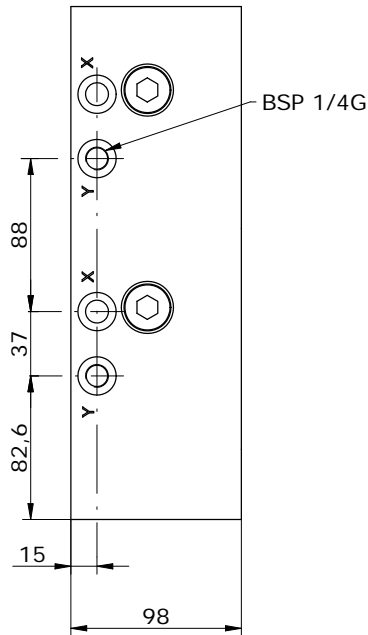
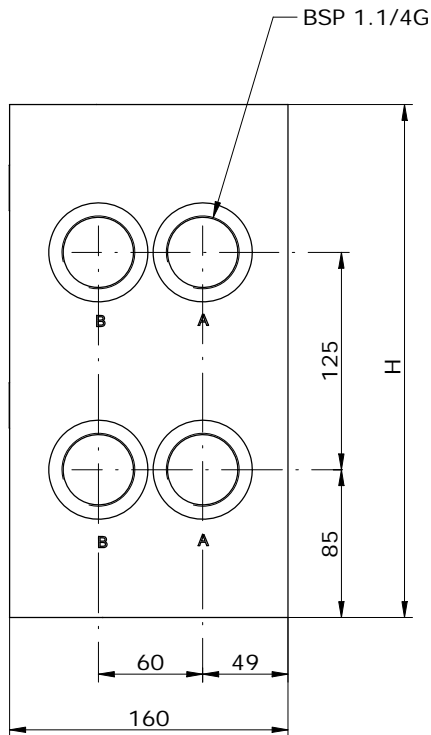
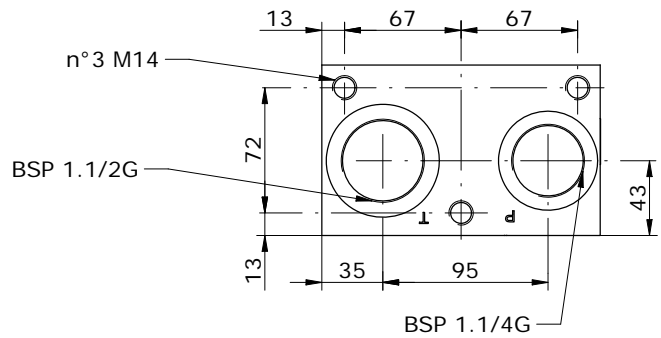
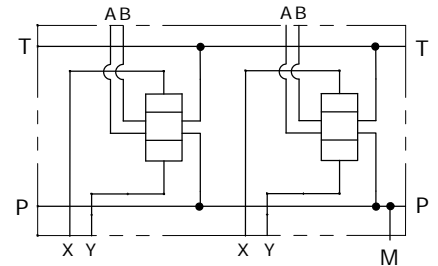


MONOBLOCCO CETOP 7 A-B POSTERIORI, P-T LATERALI
MONOBLOCK CETOP 7 A-B BACK PORTS, P-T ON SIDE



Schema idraulico
Hydraulic diagram



POS.	01	02	03	04
H	//	295	420	545

E_ 16 - 04 - 114 -

S = STEEL
A = ALUMINUM

MOUNTING POSITIONS: 02 ÷ 4

Via Nicolò Copernico 12/c-d
 29027 Casoli Di Gariga - Podenzano (PC) Italy

www.oleodinamica2mp.it
 Tel +39 0523 523231
 Fax +39 0523 524509