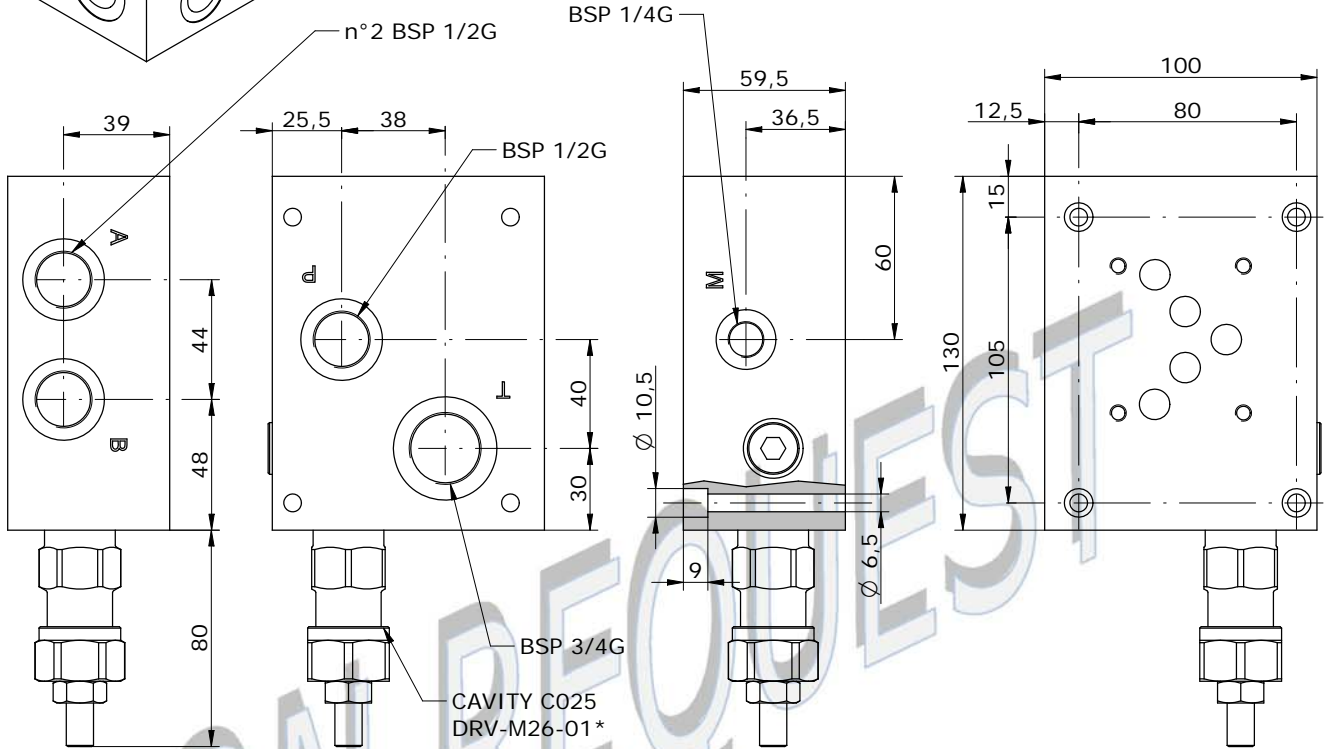
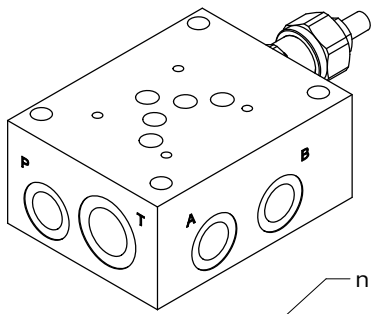
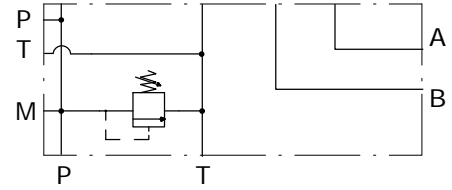


**BASE SINGOLA CETOP 5 CON UTILIZZI A-B-P 1/2" T 3/4" LAT. , P-T POST.
SUB-PLATE CETOP 5 WITH A-B-P 1/2" T 3/4" ON SIDE, P-T BACK**

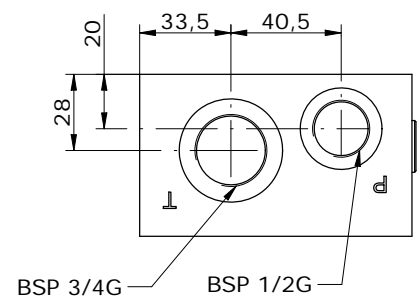


Schema idraulico
Hydraulic diagram



**TIPI DI REGOLAZIONE
REGULATION TYPE**

	H VITE CON CHIAVE ESAGONALE (standard) HEXAGONAL HEAD SCREW
	K POMOLO KNOB
	C FISSA CON CAPPuccio COVER CAP
	I INVOLABILE NON ADJUSTABLE



E_ 10 - 18 - 12 - - - -

S = STEEL
A = ALUMINUM

0 = WITHOUT RELIEF VALVE
1 = WITH RELIEF VALVE
2 = RELIEF VALVE READY

H = HEXAGONAL HEAD SCREW
K = KNOB
C = COVER CAP
I = NOT ADJUSTABLE

0 = WITHOUT RELIEF VALVE
1 = 5-55 BAR
2 = 25-110 BAR
3 = 75-250 BAR

*see **CARTDRIGE VALVES** catalog

Via Nicolò Copernico 12/c-d
29027 Casoni Di Gariga - Podenzano (PC) Italy

www.oleodinamica2mp.it
Tel +39 0523 523231
Fax +39 0523 524509