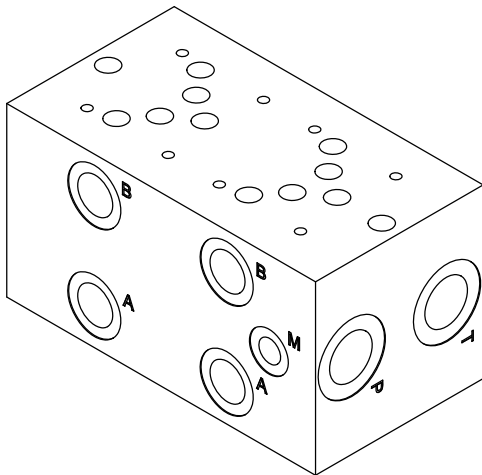
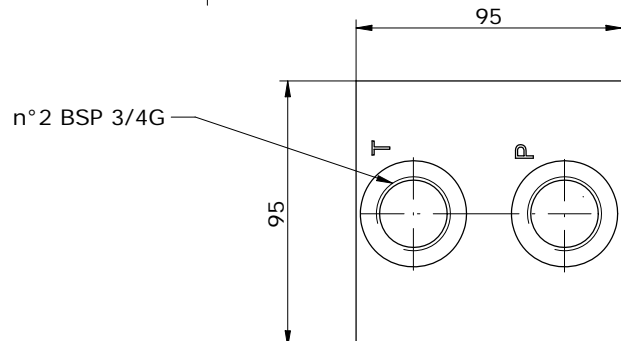
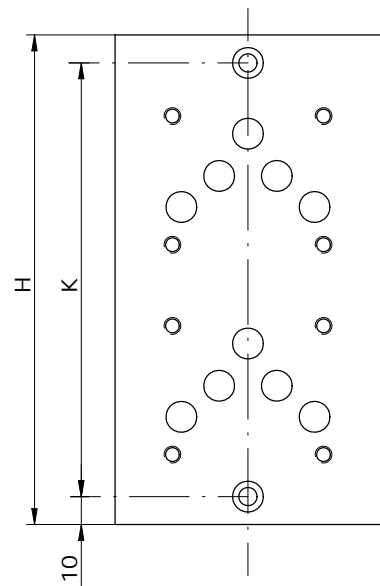
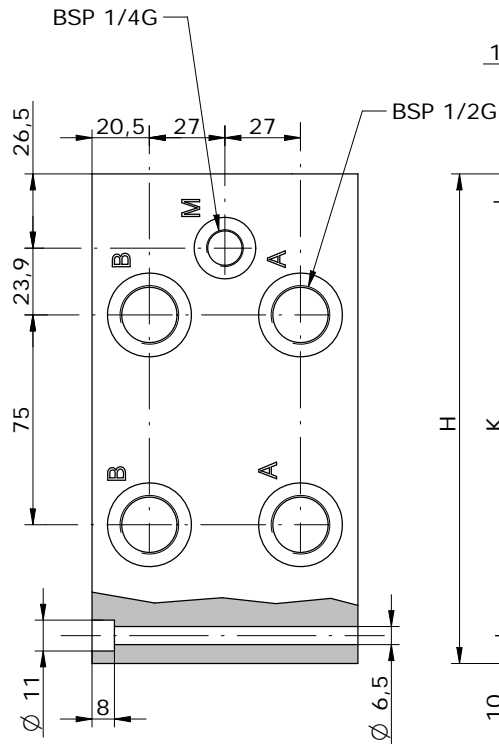
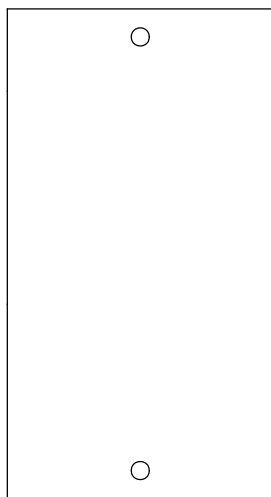
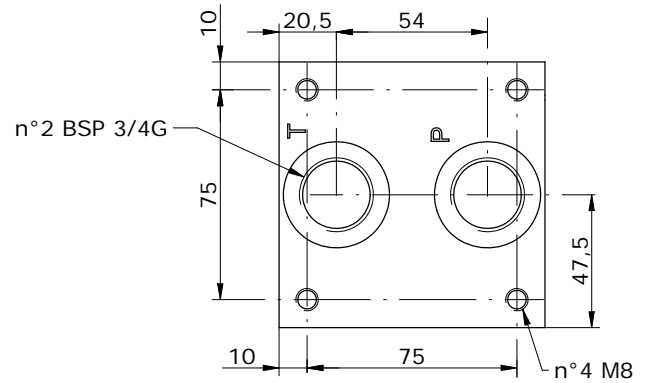
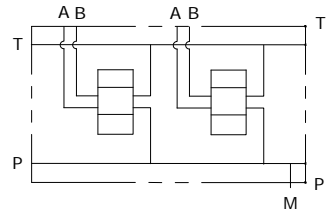


MONOBLOCCO A-B LATERALI 1/2" BSP, P-T 3/4" BSP
MONOBLOCK A-B ON SIDE 1/2" BSP, P-T 3/4" BSP



Schema idraulico
Hydraulic diagram



E_ 10 - 06 - 12 - ___ - 0

POS.	01	02	03	04	05	06
H	100	175	250	325	400	475
K	84	159	234	309	384	459

Via Nicolò Copernico 12/c-d
 29027 Casoli Di Gariga - Podenzano (PC) Italy

www.oleodinamica2mp.it
 Tel +39 0523 523231
 Fax +39 0523 524509

