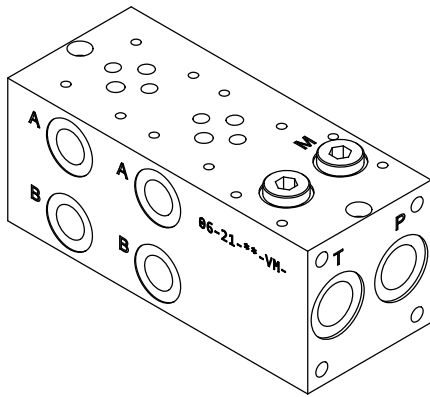
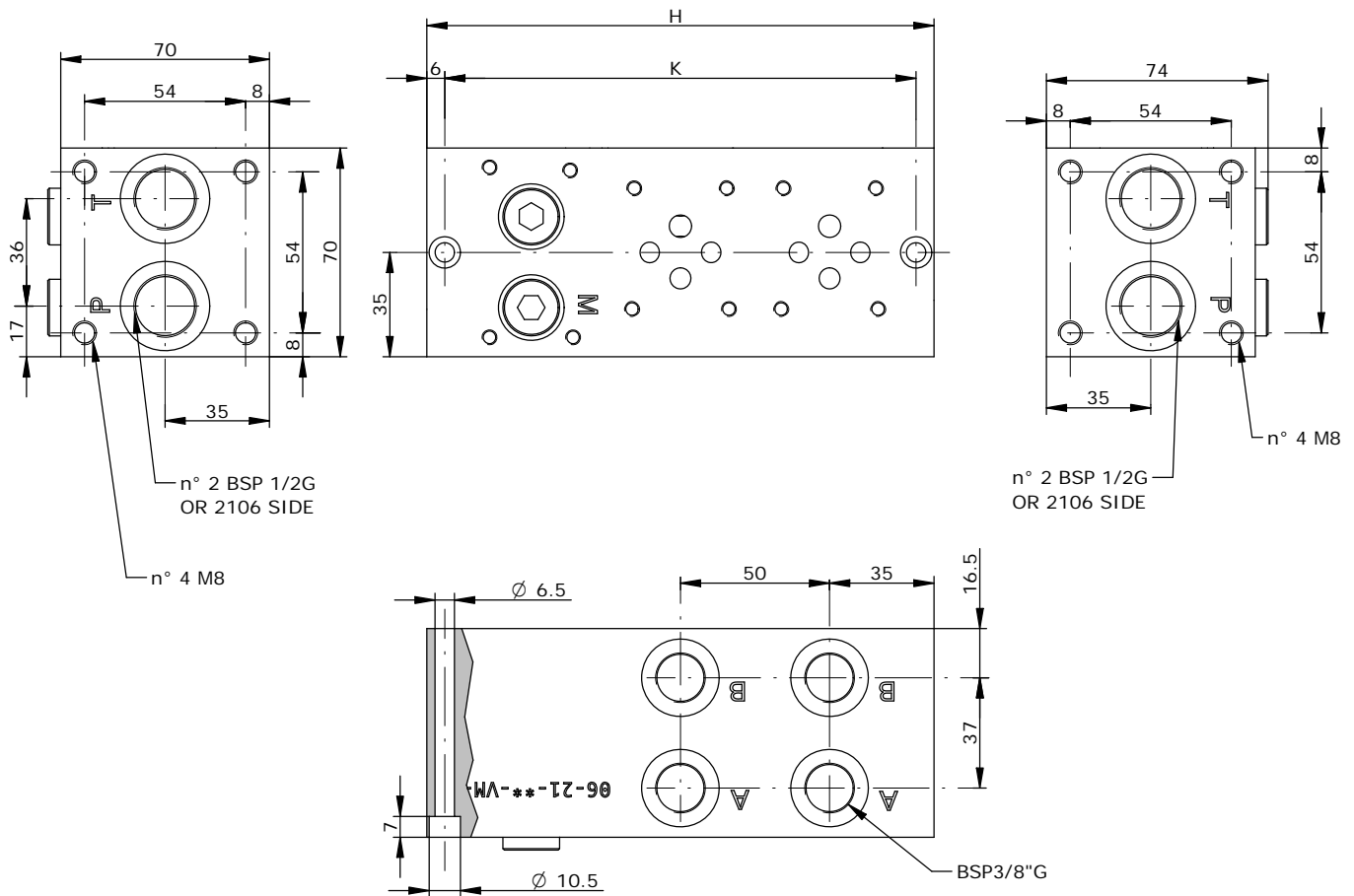
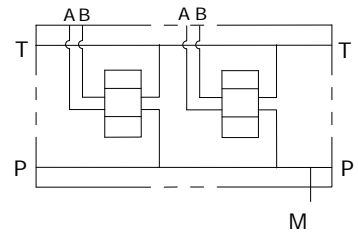


**MONOBLOCCO CETOP 3 IN GHISA CON UTILIZZI A-B LAT 3/8" BSP . P-T POST 1/2" BSP CON VALVOLA ELETTRICA OPZIONALE**  
**CAST IRON MONOBLOCK CETOP 3 WITH A-B PORTS ON SIDE 3/8" BSP, P-T BACK 1/2" BSP WITH OPTIONAL VENTING VALVE**



Schema idraulico  
Hydraulic diagram



**EG 06 - 21 - 38 - \_\_ - 0**

POS.	01	02	03	04	05	06	07	08	09	10
H	120	170	220	270	320	370	420	470	520	570
K	108	158	208	258	308	358	408	458	508	558

