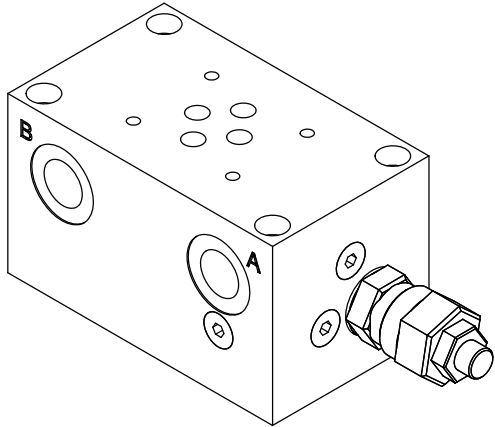
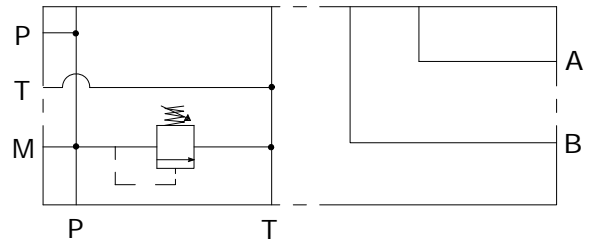


BASE SINGOLA CETOP 3 IN GHISA CON UTILIZZI A-B-P-T LAT.
P-T POST. 3/8" BSP
CAST IRON SUB-PLATE CETOP 3 WITH A-B-P-T PORTS ON SIDE
P-T BACK 3/8" BSP

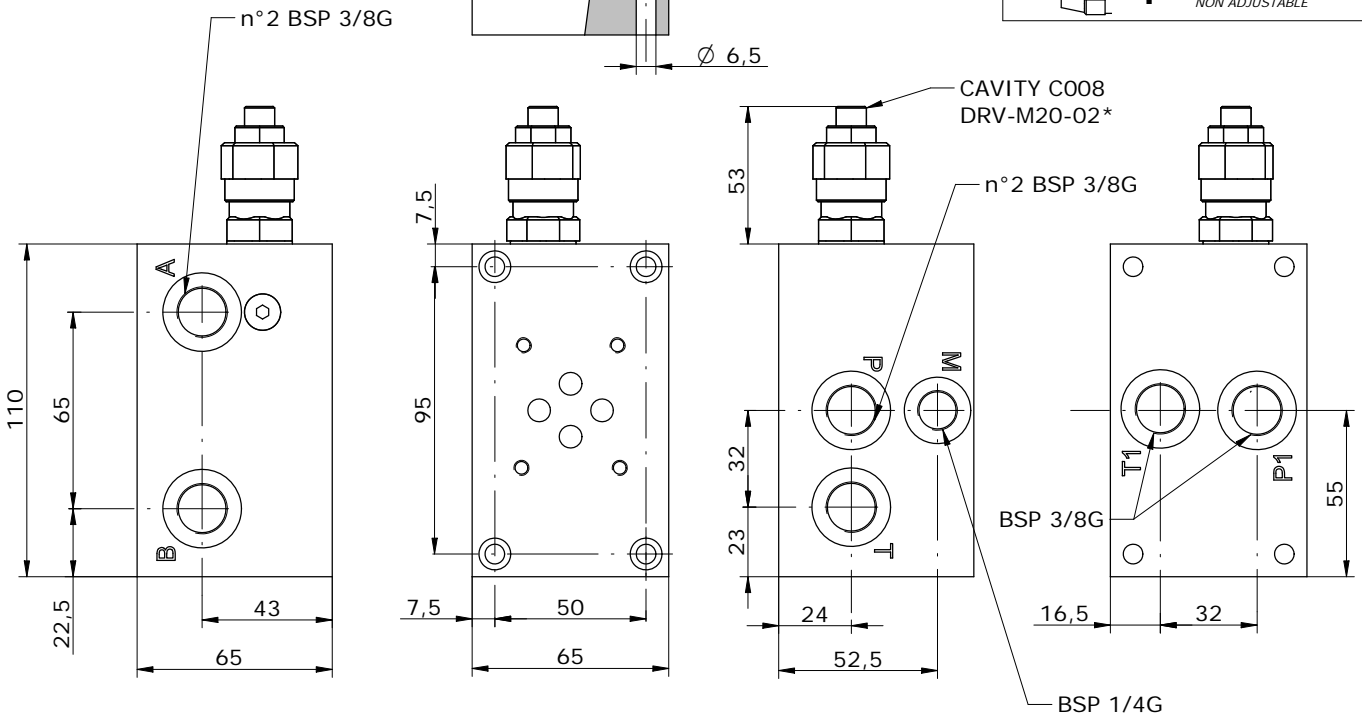
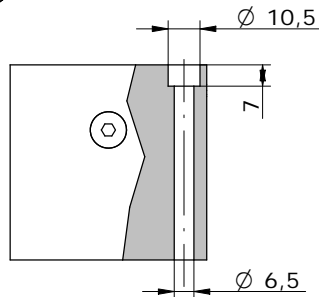


Schema idraulico
Hydraulic diagram



TIPI DI REGOLAZIONE
REGULATION TYPE

	H	VITE CON CHIAVE ESAGONALE (standard) <i>HEXAGONAL HEAD SCREW</i>
	K	POMOLO <i>KNOB</i>
	C	FISSA CON CAPPUCCIO <i>COVER CAP</i>
	I	INVIOLABILE <i>NON ADJUSTABLE</i>



EG 06 - 10 - 38 - - - - -

G = CAST IRON

0 = WITHOUT RELIEF VALVE
1 = WITH RELIEF VALVE
2 = RELIEF VALVE READY

0 = WITHOUT RELIEF VALVE
H = HEXAGONAL HEAD SCREW
K = KNOB
C = COVER CAP
I = NOT ADJUSTABLE

0 = WITHOUT R.V.
1 = 5-50 BAR
2 = 20-110 BAR
3 = 50-220 BAR
4 = 100-350 BAR
5 = 100-420 BAR

*see **CARTDRIGE VALVES** catalog

Via Nicolò Copernico 12/c-d
 29027 Casoni Di Gariga - Podenzano (PC) Italy

www.oleodinamica2mp.it
 Tel +39 0523 523231
 Fax +39 0523 524509