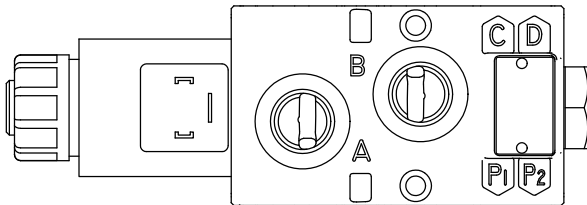
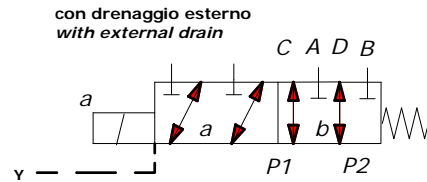
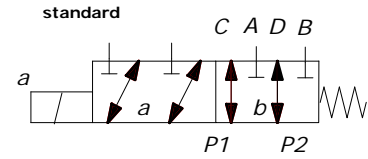
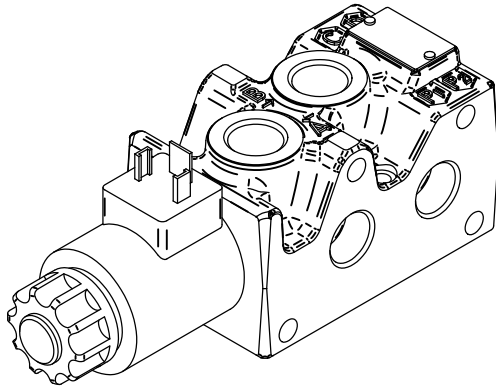


**DEVIATORE DI FLUSSO A 6 VIE COMPONIBILE**  
**SIX WAYS ELECTRICAL FLOW DIVERTER**



- **EFD** è un deviatore di flusso a 6 vie componibile in grado di collegare contemporaneamente due uscite alternando la direzione del flusso con una valvola direzionale diretta.

***EFD** is a 6 ways flow diverter that allows the simultaneous connection of 2 utilities, alternating the direction of flow through a solenoid operate directional valve.*

- E' disponibile nelle taglie da 50 l/min e 90 l/min con una pressione massima di 320 bar.

In entrambe è disponibile come opzione il drenaggio esterno, per aumentare la pressione massima di esercizio.

*It is available on sizes 50 l/m and 90 l/m.*

*The maximum operating pressure is 320 bar.*

*The external drain is available as an option on both versions.*

- Fino a 5 elementi la EFD è predisposta per il montaggio in serie.

*EFD is also suitable for series mounting.*

**EFD**

**- 5A6 /**

Deviatore di flusso  
6 vie /  
6 ways flow  
diverter

Dimensionale nominale /  
Nominal size  
**06** = 60 l/min  
**10** = 90 l/min

Attacchi / Ports  
**020** = 3/8" BSP (EFD06)  
**030** = 1/2" BSP (EFD10)  
**034** = 3/4" 16 UNF  
(a richiesta per EFD10/ for EFD10)

Tipo di cursore / Spool type

Guarnizioni / Seals

**N** = NBR per oli minerali (standard)  
NBR for mineral oil (standard)

**V** = FPM per fluidi particolari  
FPM for special fluids

Opzione / Option  
**Y** = drenaggio  
esterno /  
External drain

Comando manuale:  
omettere per lo standard /  
Manual override: omit for  
standard  
**CM** = comando manuale  
manual override

Tipo di bobina / Coil type

**12DG** = 12 V DIN43650

**24DG** = 24 V DIN43650

Via Nicolò Copernico 12/c-d  
29027 Casoli Di Gariga - Podenzano (PC) Italy

www.oleodinamica2mp.it  
Tel +39 0523 523231  
Fax +39 0523 524509

**DEVIATORE DI FLUSSO A 6 VIE COMPONIBILE**  
**SIX WAYS ELECTRICAL FLOW DIVERTER**



**PRESTAZIONI / PERFORMANCE**

		EFD06	EFD10
Pressione max d'esercizio / <i>Maximum operating pressure</i>	bar	250	
Pressione max d'esercizio con attacco Y / <i>Maximum operating pressure with Y</i>	bar	350	
Portata massima / <i>Maximum flow</i>	l/min	60	90
Campo temperatura ambiente / <i>Ambient temperature range</i>	°C	-20 / 50	
Campo temperatura fluido / <i>Fluid temperature range</i>	°C	-20 / 80	
Campo viscosità fluido / <i>Fluid viscosity range</i>	cSt	10 ÷ 400	
Grado di contaminazione del fluido / <i>Fluid contamination degree</i>		according to ISO 4406:1999 class 20/18/15	
Viscosità raccomandata / <i>Recommended viscosity</i>	cSt	25	
Massa / <i>Mass</i>	kg	3	4,2

**TEMPI DI COMMUTAZIONE / SWITCHING TIMES**

VALVOLA	TEMPI ms (+-10%) / <i>TIMES ms (+-10%)</i>	
	INSERIZIONE / <i>ENERGIZING</i>	DISINSERIZIONE / <i>DE-ENERGIZING</i>
EFD06	25 ÷ 75	20 ÷ 50
EFD10	50 ÷ 100	20 ÷ 40

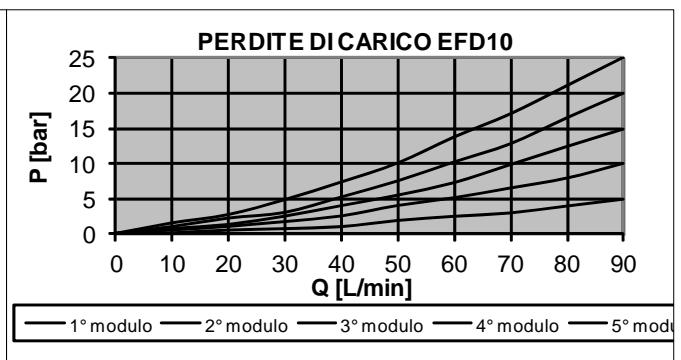
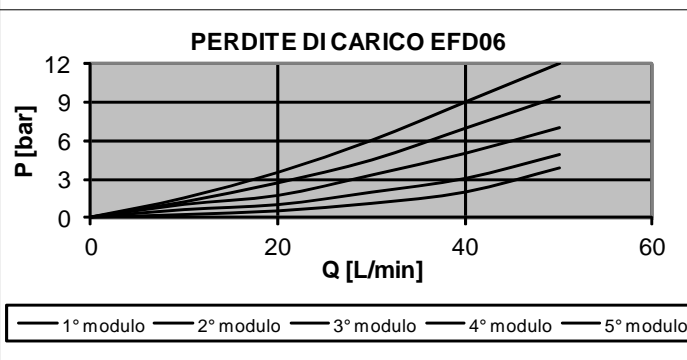
Olio minerali viscosità 36 cSt a 50°C  
 Mineral oil viscosity 36 cSt at 50°C

**CARATTERISTICHE ELETTRICHE / ELECTRICAL CHARACTERISTICS**

VARIAZIONE TENSIONE DI ALIMENTAZIONE / <i>SUPPLY VOLTAGE FLUCTUATION</i>	±10% Vnom
FREQUENZA DI INSERIZIONE MASSIMA / <i>MAX SWITCH ON FREQUENCY</i>	10,000 ins/ora 10,000 ins/hr
DURATA D'INSERIZIONE / <i>DUTY CYCLE</i>	100%
COMPATIBILITA' ELETTROMAGNETICA (EMC) / <i>ELECTROMAGNETIC COMPATIBILITY (EMC)</i>	2004/108/CE
BASSA TENSIONE / <i>LOW VOLTAGE</i>	2006/95 CE
CLASSE DI PROTEZIONE / <i>CLASS OF PROTECTION</i> : isolamento avvolgimento / <i>coil insulation</i> impregnazione / <i>impregnation</i>	classe H classe F

<b>Connettore</b>	<b>IP</b>
DIN 43650	IP 65

**PERDITE DI CARICO / PRESSURE DROPS**



Olio minerali viscosità 36 cSt a 50°C / *Mineral oil viscosity 36 cSt at 50°C*

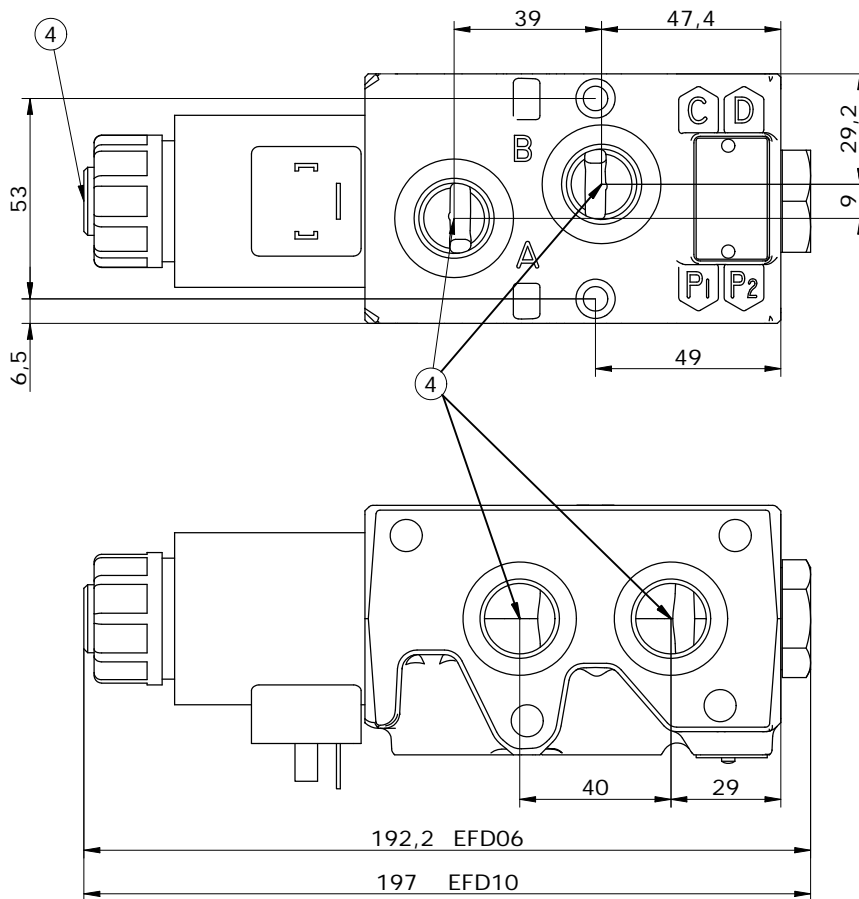
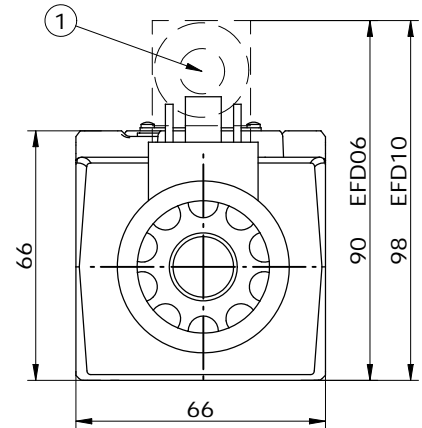
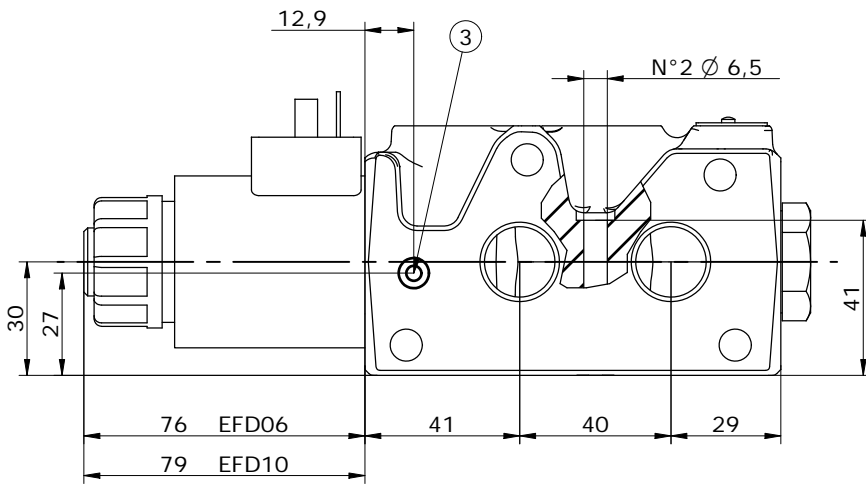
Via Nicolò Copernico 12/c-d  
 29027 Casoli Di Gariga - Podenzano (PC) Italy

www.oleodinamica2mp.it  
 Tel +39 0523 523231  
 Fax +39 0523 524509

**DEVIATORE DI FLUSSO A 6 VIE COMPONENTIBILE**  
**SIX WAYS ELECTRICAL FLOW DIVERTER**



**DIMENSIONI DI INGOMBRO EFD06 - EFD10 / OVERALL DIMENSIONS EFD06 - EFD10**



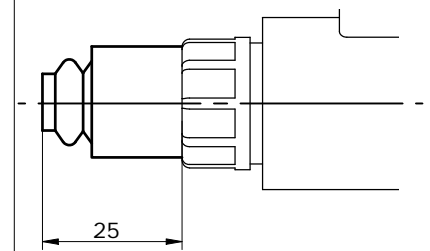
**OPZIONI / OPTIONS**

**Comando manuale a soffietto**

**Boot manual override:**

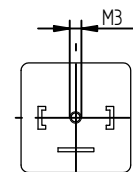
Nella modalità standard, l'azionamento deve essere eseguito con un apposito utensile visto che la valvola standard utilizza dei magneti aventi il pin per l'azionamento manuale integrato nel tubo. Opzione del comando a soffietto è disponibile in entrambe le versioni.

*The standard valve has solenoids whose pin for the manual operation is integrated in the tube. The operation of this control must be executed with a suitable tool. Option boot manual override is available on both versions.*



**CONNESSIONE ELETTRICHE / ELECTRICAL CONNECTION**

DIN 43650



Le elettrovalvole vengono fornite prive di connettori.  
*The solenoid valves supplied without connectors.*

1	Connettore elettrico tipo DIN 43650 / DIN 43650 electrical connector	
2	Comando manuale standard incorporato nel tubo dell'elettromagnete / Standard manual override included in the solenoid tube	
3	Opzione: attacco drenaggio esterno Y / Option: external drain port Y 1/8" BSP	
4	Attacchi / Ports :	EFD06 = 3/8" BSP      EFD10 = 1/2" BSP

Via Nicolò Copernico 12/c-d  
 29027 Casoli Di Gariga - Podenzano (PC) Italy

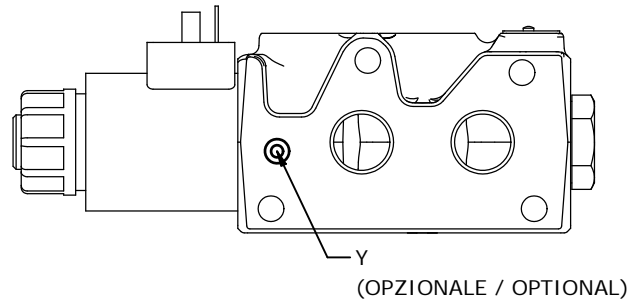
www.oleodinamica2mp.it  
 Tel +39 0523 523231  
 Fax +39 0523 524509

**DEVIATORE DI FLUSSO A 6 VIE COMPONIBILE**  
**SIX WAYS ELECTRICAL FLOW DIVERTER**



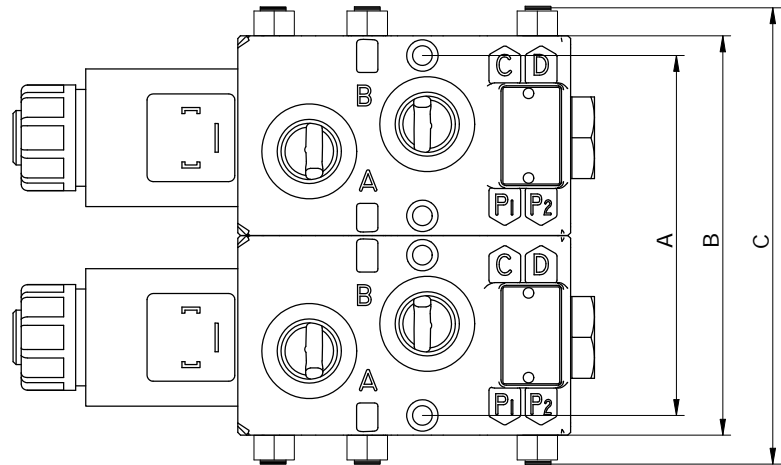
**MONTAGGIO IN BATTERIA / MOUNTING BATTERY**

**EFD06** = ATTACCHI 3/8" BSP  
 PORTS 3/8" BSP  
**EFD10** = ATTACCHI 1/2" BSP  
 PORTS 1/2" BSP



**ORING PER ATTACCO**  
**DRENAGGIO**  
 ORING FOR DRAIN PORT:

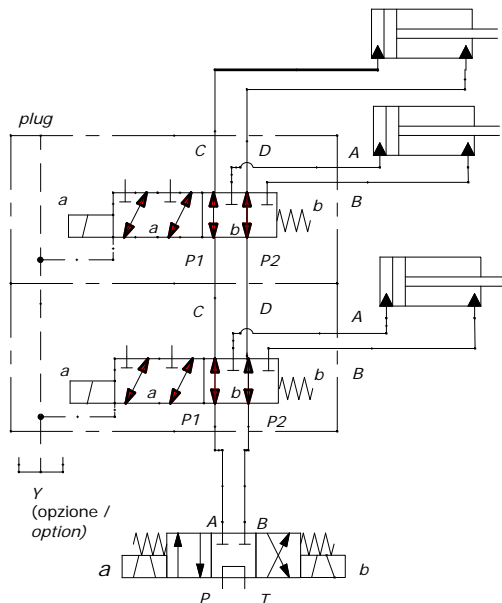
**EFD06** = OR 2037 90 shore  
**EFD10** = OR2050 90 shore



n° moduli	2	3	4	5
n° vie	8	10	12	14
A	119	185	251	317
B	132	198	264	330
C	156	220	285	350
viti	n°4 M8x145	n°4 M8x200	n°4 M8x265	n°4 M8x330

*Coppia di serraggio: 17 Nm*  
*Tightening torque: 17 Nm*

**SCHEMA IDRAULICO / HYDRAULIC SCHEME**



Via Nicolò Copernico 12/c-d  
 29027 Casoli Di Gariga - Podenzano (PC) Italy

www.oleodinamica2mp.it  
 Tel +39 0523 523231  
 Fax +39 0523 524509