

# DRV

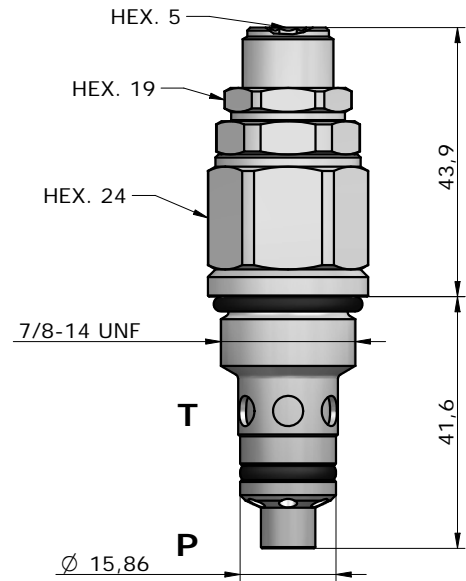
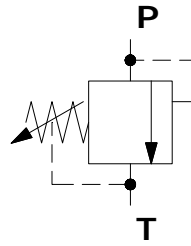
VALVOLA REGOLATRICE DI PRESSIONE DIRETTA  
DIRECT ACTING RELIEF VALVE POPPET TYPE

2MP  
OLEODINAMICA

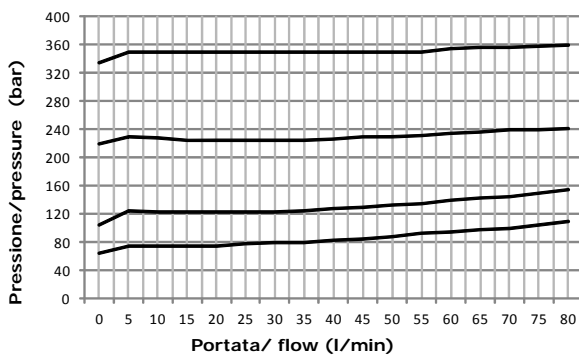
## CARATTERISTICHE TECNICHE TECHNICAL FEATURES

<b>Pressione massima</b> Maximum pressure	350 bar (5075 psi)
<b>Portata nominale</b> Nominal Flow	80 l/min (21,1 gpm)
<b>Temperatura di esercizio</b> Operating temperature	-30 / +100 °C
<b>Cavità</b> Cavity	C035
<b>Trafilamento interno</b> Internal leakage	0,25cc /min
<b>Coppia</b> Torque	55-65 Nm
<b>Peso</b> Weight	0,17 kg

## SCHEMA IDRAULICO HYDRAULIC SCHEME



## PRESTAZIONI PERFORMANCES



## DESCRIZIONE DESCRIPTION

La valvola apre il passaggio dell'olio da 1 a 2 solo quando la pressione dell'olio applicata su 1 supera la forza della molla.

*DRV opens flow passage from port 1 to 2 only when the oil pressure at 1 exceeds the spring setting.*

## TIPI DI REGOLAZIONE REGULATION TYPE



**H** VITE CON CHIAVE  
ESAGONALE (standard)  
HEXAGONAL HEAD SCREW



**I** INVIOLABILE  
NON ADJUSTABLE

## CODICE D'ORDINAZIONE ORDERING CODE

# DRV-S10-02-220-N-H -S200

### MOLLA / SPRING

**075** = 5-75 bar  
**125** = 75-125 bar  
**220** = 125-220 bar  
**350** = 220-350 bar

### GUARNIZIONI / SEALS

**N** = NBR (standard)  
**V** = VITON

### TIPI DI REGOLAZIONE / TYPE OF REGULATION

### DIMENSIONE CORPO

### SIZE BODY /

### OMETTERE/OMIT

200  
300  
400

### MATERIALE CORPO / MATERIAL BODY

### OMETTERE/OMIT

**S** = STEEL  
**A** = ALLUMINIUM

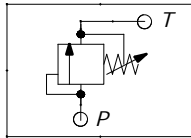
Via Nicolò Copernico 12/c-d  
29027 Casoli Di Gariga - Podenzano (PC) Italy

www.oleodinamica2mp.it  
Tel +39 0523 523231  
Fax +39 0523 524509

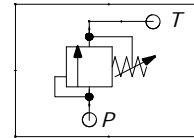
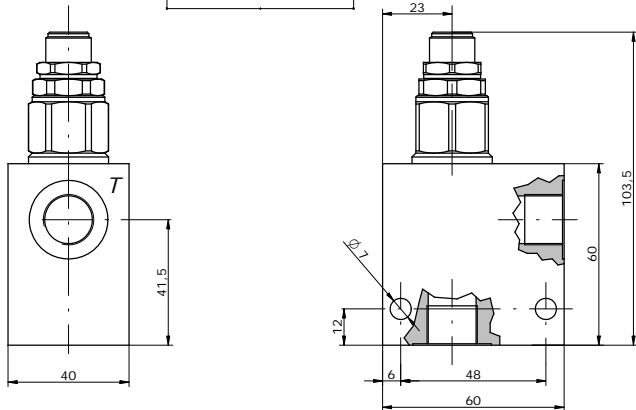
# DRV

VALVOLA REGOLATRICE DI PRESSIONE DIRETTA  
DIRECT ACTING RELIEF VALVE POPPET TYPE

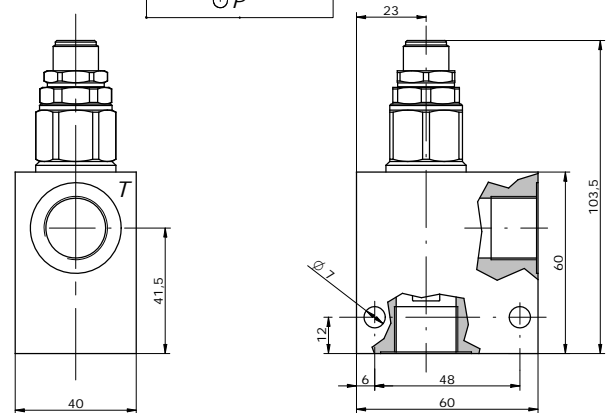
2MP  
OLEODINAMICA



200 BSP3/8"

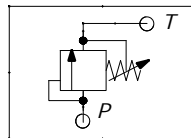


300 BSP1/2"

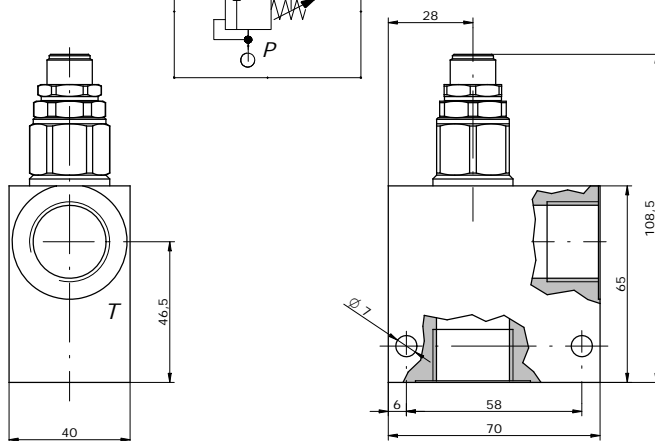


Peso / weight -Alluminum : 0,55 kg  
Peso / weight -Steel : 1,32 kg

Peso / weight -Alluminum : 0,55 kg  
Peso / weight -Steel : 1,32 kg



400 BSP3/4"



Peso / weight -Alluminum : 0,6 kg  
Peso / weight -Steel : 1,32 kg

**A RICHIESTA**  
ON REQUEST

**Trattamenti superficiali per corpi valvola / Manifold surface treatments**

- **ALLUMINIO:** Ossidazione anodica colorata (nero, blu, oro, rosso);
- **ACCIAIO:** Fosfatatura; brunitura
- **ALUMINIUM:** Colored anodizing (black, blue, gold, red);
- **STEEL:** Phosphating; bluing.

**NOTE**  
NOTES

Via Nicolò Copernico 12/c-d  
29027 Casoli Di Gariga - Podenzano (PC) Italy

www.oleodinamica2mp.it  
Tel +39 0523 523231  
Fax +39 0523 524509