

DRV

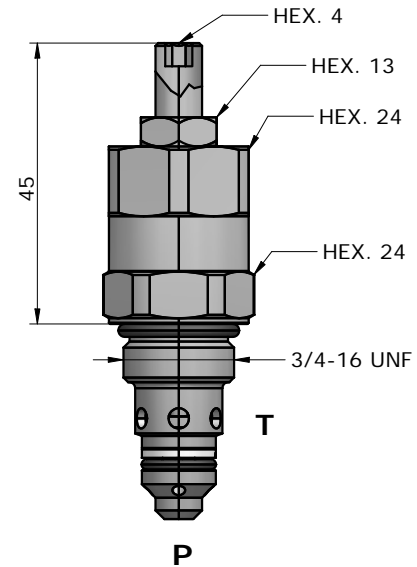
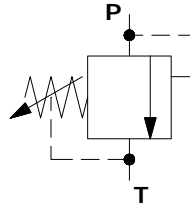
VALVOLA REGOLATRICE DI PRESSIONE DIRETTA
DIRECT ACTING RELIEF VALVE POPPET TYPE

2MP
OLEODINAMICA

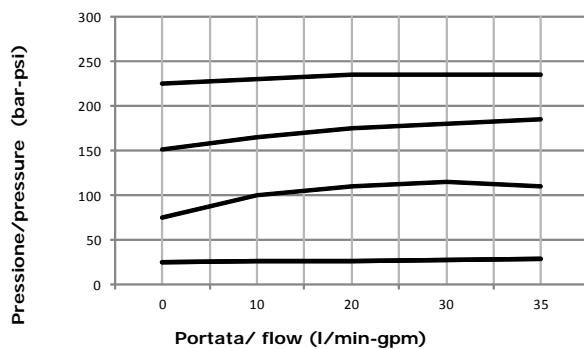
CARATTERISTICHE TECNICHE TECHNICAL FEATURES

Pressione massima Maximum pressure	350 bar (5075 psi)
Portata nominale Nominal Flow	35 l/min (9,2 gpm)
Temperatura di esercizio Operating temperature	-30 / +100 °C
Cavità Cavity	C007
Trafilamento interno Internal leakage	0,3 cc/min (50 °C; 21 cSt; 200 bar)
Coppia Torque	27-30 Nm
Peso Weight	0,15 kg

SCHEMA IDRAULICO HYDRAULIC SCHEME



PRESTAZIONI PERFORMANCES



DESCRIZIONE DESCRIPTION

La valvola apre il passaggio dell'olio da 1 a 2 solo quando la pressione dell'olio applicata su 1 supera la forza della molla.

DRV opens flow passage from port 1 to 2 only when the oil pressure at 1 exceeds the spring setting.

TIPI DI REGOLAZIONE REGULATION TYPE

	H	VITE CON CHIAVE ESAGONALE (standard) HEXAGONAL HEAD SCREW
	K	POMOLO KNOB
	C	FISSA CON CAPPUCCIO COVER CAP
	I	INVIOLABILE NON ADJUSTABLE

CODICE D'ORDINAZIONE ORDERING CODE

DRV-S08-01-220-N-H-S200

MOLLA / SPRING

100 = 0-90 bar
220 = 50-220 bar
250 = 100-250 bar
350 = 150-350 bar

GUARNIZIONI / SEALS

N = NBR (standard)
V = VITON

TIPI DI REGOLAZIONE / TYPE OF REGULATION

DIMENSIONE CORPO / SIZE BODY

OMETTERE/OMIT

101
201
102
202

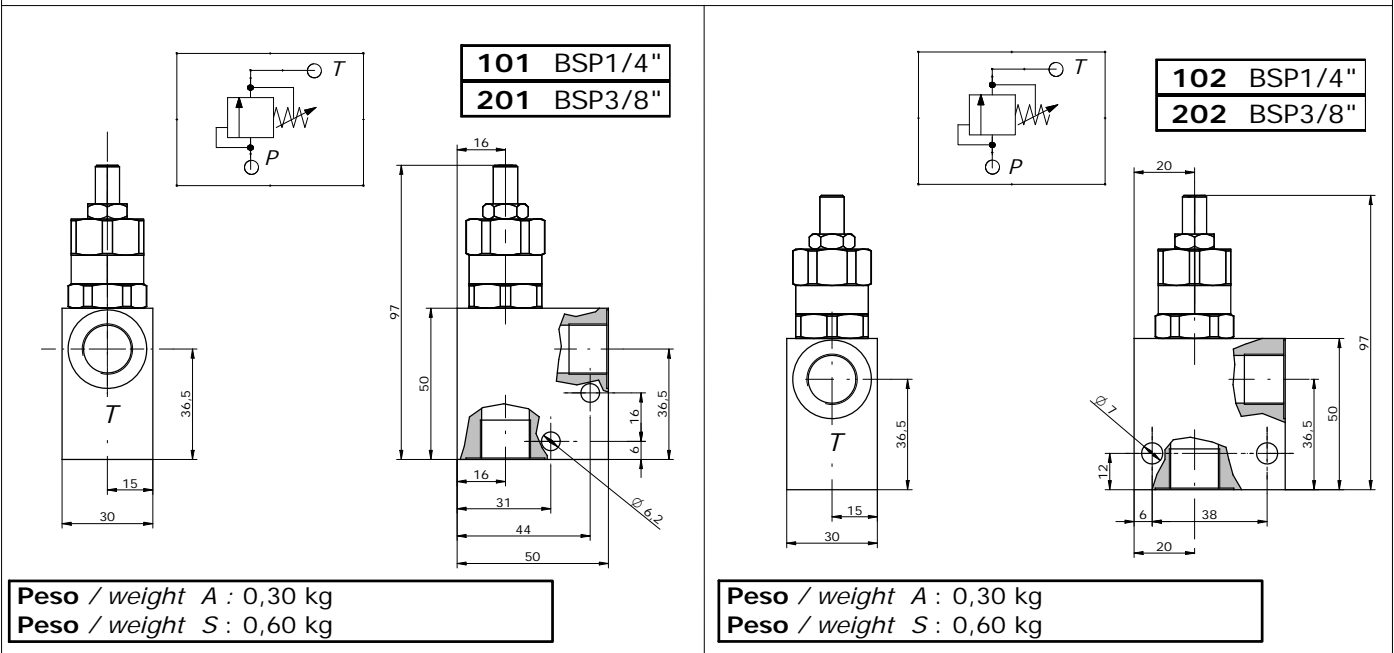
MATERIALE CORPO / SIZE BODY

OMETTERE/OMIT

S = STEEL
A = ALLUMINIUM

Via Nicolò Copernico 12/c-d
29027 Casoli Di Gariga - Podenzano (PC) Italy

www.oleodinamica2mp.it
Tel +39 0523 523231
Fax +39 0523 524509



A RICHIESTA

ON REQUEST

Trattamenti superficiali per corpi valvola / Manifold surface treatments

- **ALLUMINIO:** Ossidazione anodica colorata (nero, blu, oro, rosso);
- **ACCIAIO:** Fosfatazione; brunitura
- **ALUMINIUM:** Colored anodizing (black, blue, gold, red);
- **STEEL:** Phosphating; bluing.

NOTE

NOTES
