

DRV

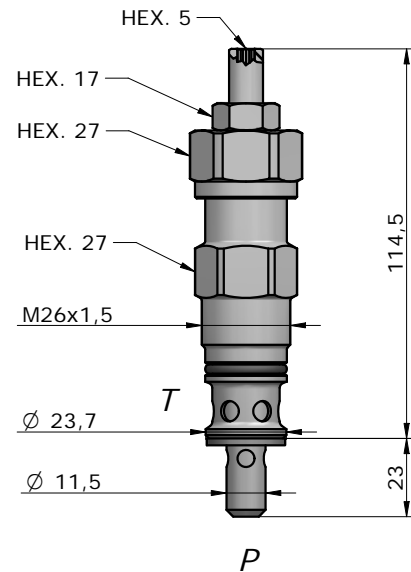
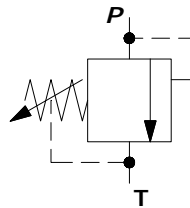
VALVOLA REGOLATRICE DI PRESSIONE DIRETTA
DIRECT ACTING RELIEF VALVE POPPET TYPE

2MP
OLEODINAMICA

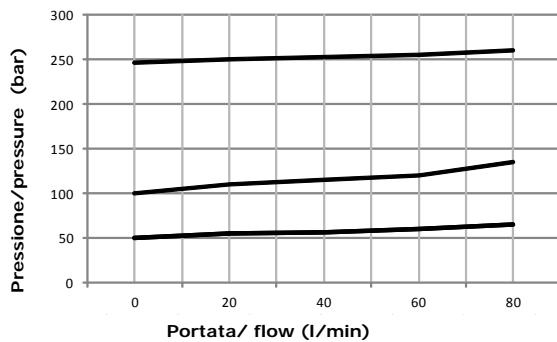
CARATTERISTICHE TECNICHE TECHNICAL FEATURES

Pressione massima Maximum pressure	250 bar (3625 psi)
Portata nominale Nominal Flow	80 l/min (21,1 gpm)
Temperatura di esercizio Operating temperature	-30 / +100 °C
Cavità Cavity	C025
Trafilamento interno Internal leakage	1 cc/min to 80% of nominal set point
Coppia Torque	75-80 Nm
Peso Weight	0,35 kg

SCHEMA IDRAULICO HYDRAULIC SCHEME



PRESTAZIONI PERFORMANCS



DESCRIZIONE DESCRIPTION

La valvola apre il passaggio dell'olio da 1 a 2 solo quando la pressione dell'olio applicata su 1 supera la forza della molla.

DRV opens flow passage from port 1 to 2 only when the oil pressure at 1 exceeds the spring setting.

TIPI DI REGOLAZIONE REGULATION TYPE

	H	VITE CON CHIAVE ESAGONALE (standard) HEXAGONAL HEAD SCREW
	K	POMOLO KNOB
	C	FISSA CON CAPPuccio COVER CAP
	I	INVIOlabILE NON ADJUSTABLE

CODICE D'ORDINAZIONE ORDERING CODE

DRV-M26-01-250-N-H-S200

MOLLA / SPRING

055 = 5-55 bar
110 = 25-110 bar
250 = 75-250 bar

GUARNIZIONI / SEALS

N = NBR (standard)
V = VITON

TIPI DI REGOLAZIONE / TYPE OF REGULATION

DIMENSIONE CORPO / SIZE BODY

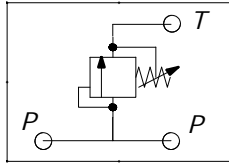
OMETTERE/OMIT
300
400

MATERIALE CORPO / MATERIAL BODY

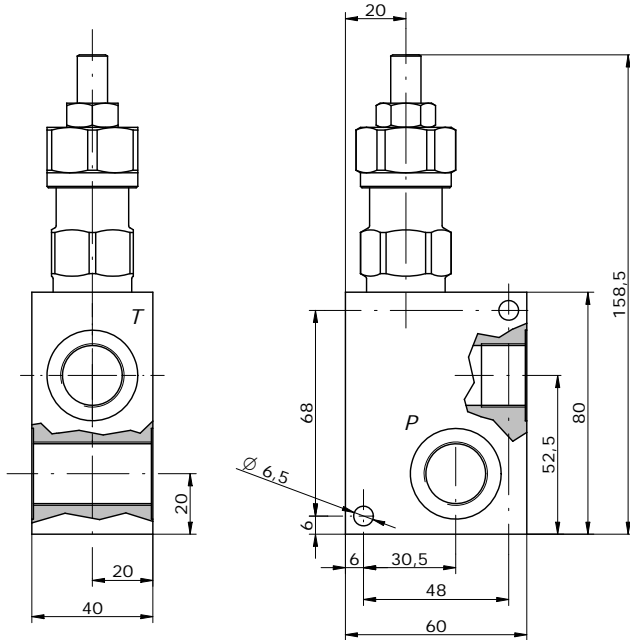
OMETTERE/OMIT
S = STEEL
A = ALLUMINUM

Via Nicolò Copernico 12/c-d
29027 Casoli Di Gariga - Podenzano (PC) Italy

www.oleodinamica2mp.it
Tel +39 0523 523231
Fax +39 0523 524509



300	BSP1/2"
400	BSP3/4"



Peso / weight A : 0,40 kg
Peso / weight S : 0,8 kg

A RICHIESTA
ON REQUEST

Trattamenti superficiali per corpi valvola / Manifold surface treatments

- **ALLUMINIO**: Ossidazione anodica colorata (nero, blu, oro, rosso);
ACCIAIO: Fosfatazione; brunitura
- **ALUMINIUM**: Colored anodizing (black, blue, gold, red);
STEEL: Phosphating; bluing.

NOTE
NOTES
