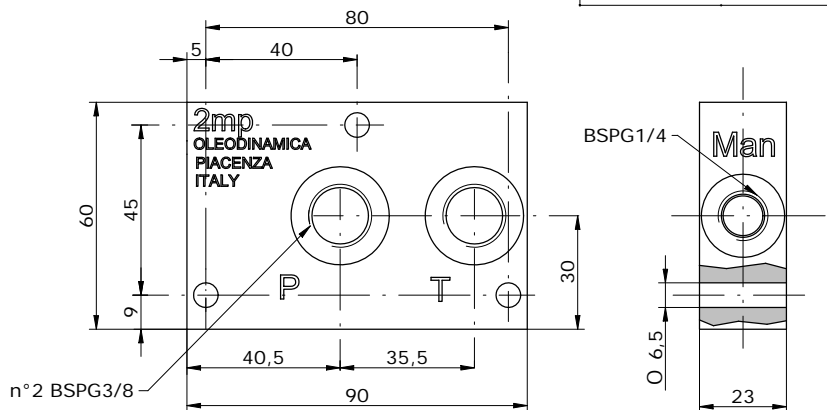


TI_ - 20

TESTATA D'INGRESSO/
INLET SECTION

MATERIALE / MATERIAL
A = ALLUMINIUM
S = STEEL

DIMENSIONE / SIZE
20 = BSP G3/8

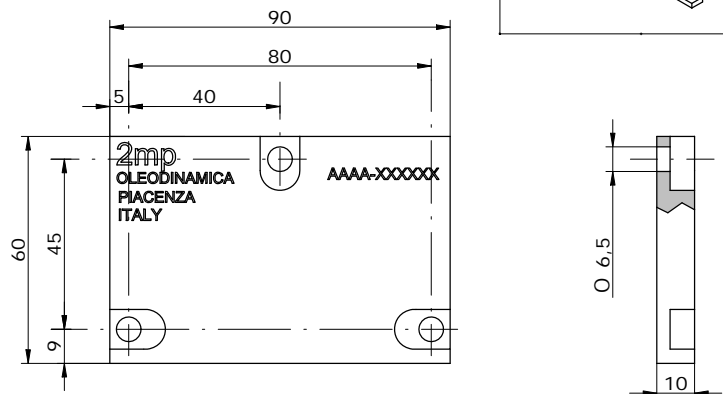


TO_ - 00

TESTATA D'USCITA/
OUTLET SECTION

MATERIALE / MATERIAL
A = ALLUMINIUM
S = STEEL

DIMENSIONE / SIZE
00 = WITHOUT PORT



CODICE D'ORDINAZIONE
ORDERING CODE

EI 06 - 01 - - - - -

ELEMENTO INTERMEDIO /
OUTLET SECTION

MATERIALE / MATERIAL
A = ALLUMINUM
S = STEEL

SCHEMA / SCHEME

516 	520 	526 	536
540 	546 	610 	630

VALVOLA DI MASSIMA / RELIEF VALVE
0 = WITHOUT RELIEF VALVE
1 = WITH RELIEF VALVE

MOLLA / SPRING
1 = 0-90 bar
2 = 50-220 bar
3 = 100-250 bar
4 = 150-350 bar

0 = WITHOUT RELIEF VALVE
H = HEX. HEAD SCREW **K = KNOB** **C = COVER CAP** **I = NOT ADJUSTABLE**

TIPO CONNETTORE /
CONNECTOR TYPE
0 = WITHOUT COIL
C = CAVI / LEADS
D = DIN 43650
G = DEUTSCH DT04-2P
A = AMP JUNIOR

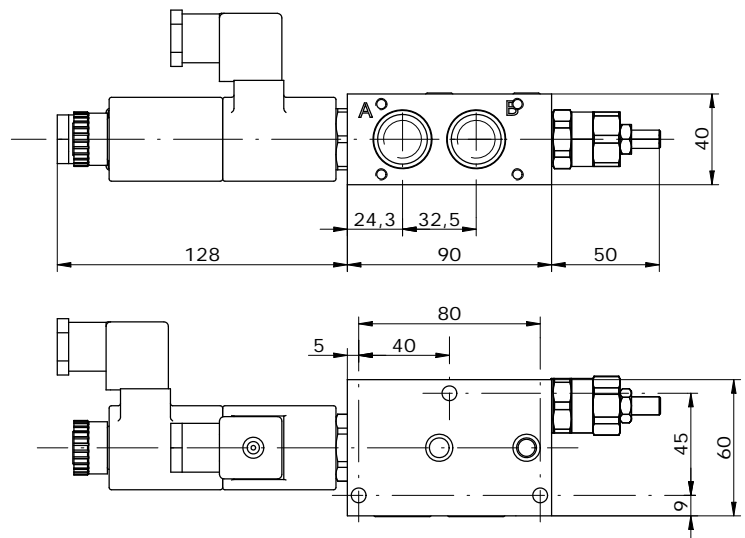
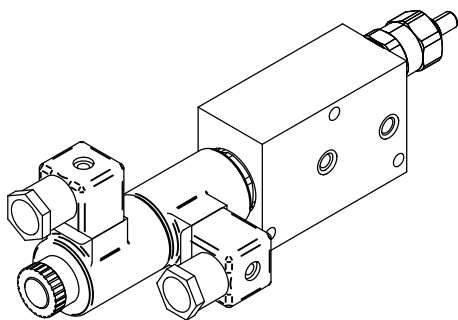
TENSIONE / VOLTAGE
000 = WITHOUT COIL
D12 = 12 VDC
D24 = 24 VDC
220 = 220 RAC

MANUAL OVERRIDE

516 A = PUSH MANUAL OVERRIDE	520 0 = WITHOUT MANUAL OVERRIDE	526 A = PUSH MANUAL OVERRIDE	536 A = PUSH MANUAL OVERRIDE
540 0 = WITHOUT MANUAL OVERRIDE	546 A = PUSH MANUAL OVERRIDE	610 0 = WITHOUT MANUAL OVERRIDE	630 0 = WITHOUT MANUAL OVERRIDE

GUARNIZIONI / SEAL
N = NBR
V = VITON

DIMENSIONI
DIMENSIONS



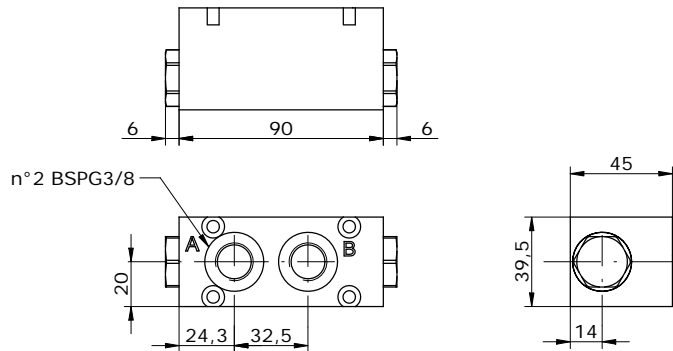
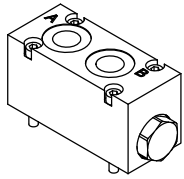
EMI_ - 01 - 06 - CP - _

ELEMENTO INTERMEDIO /
OUTLET SECTION

MATERIALE / MATERIAL
A = ALLUMINUM
S = STEEL

VALVOLA DI BLOCCO PILOTATA /
PILOT OPERATED CHECK VALVE

VERSIONE / VERSION
A = PORT A
B = PORT B
D = DOUBLE



EMI_ - 01 - 06 - RV - - - - -

ELEMENTO INTERMEDIO /
OUTLET SECTION

MATERIALE / MATERIAL
A = ALLUMINUM
S = STEEL

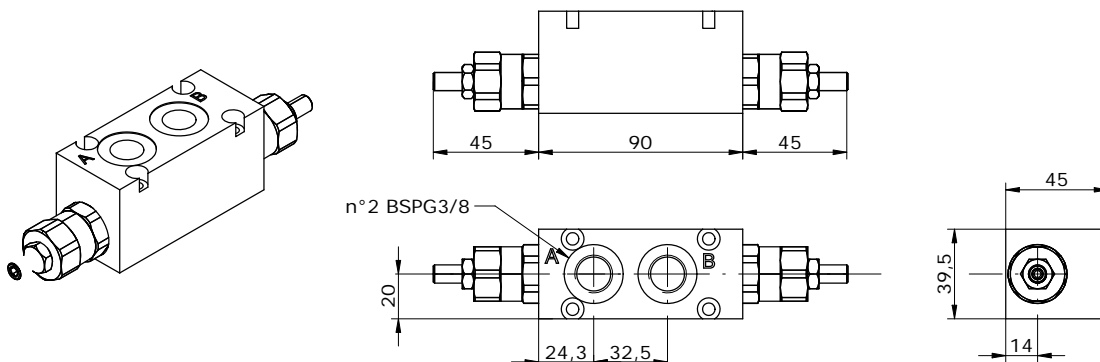
VALVOLA ANTIURTO /
ANTISHOCK VALVE

VERSIONE / VERSION
A = PORT A
B = PORT B
D = DOUBLE

MOLLA / SPRING
1 = 0-90 bar
2 = 50-220 bar
3 = 100-250 bar
4 = 150-350 bar

MOLLA / SPRING
1 = 0-90 bar
2 = 50-220 bar
3 = 100-250 bar
4 = 150-350 bar

O = WITHOUT RELIEF VALVE
H = HEX. HEAD SCREW **K = KNOB** **C = COVER CAP** **I = NOT ADJUSTABLE**



EMI_ - 01 - 06 - FT - - - - -

ELEMENTO INTERMEDIO /
OUTLET SECTION

MATERIALE / MATERIAL
A = ALLUMINUM
S = STEEL

GUARNIZIONI / SEAL
N = NBR
V = VITON

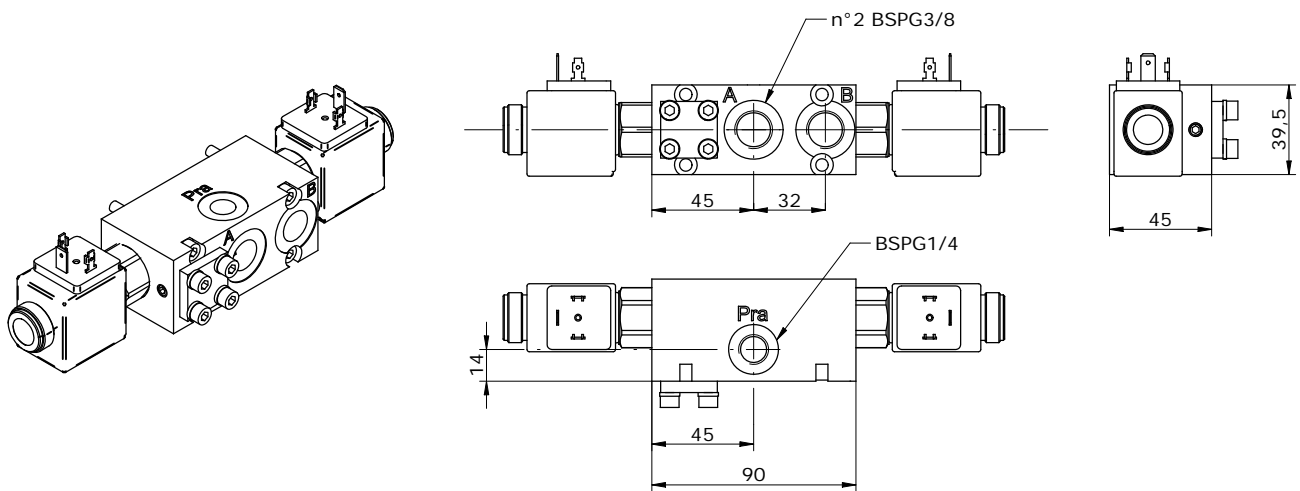
REGOLAZIONE / REGULATION
0 = SENZA COMANDO MANUALE / NO MANUAL OVERRIDE
1 = VITE / SCREW
2 = SPINGI E GIRA / PUSH AND TWIST
6 = TAPPO PREMUTO / PULL AND HOLD

VALVOLA FLOTTANTE / FLOATING VALVE

VALVOLA NORMALMENTE CHIUSA
NORMALLY CLOSED VALVE

TIPO CONNETTORE /
CONNECTOR TYPE
O = WITHOUT COIL
C = CAVI / LEADS
D = DIN 43650
G = DEUTSCH DT04-2P
A = AMP JUNIOR

TENSIONE / VOLTAGE
000 = WITHOUT COIL
D12 = 12 VDC
D24 = 24 VDC
220 = 220 RAC

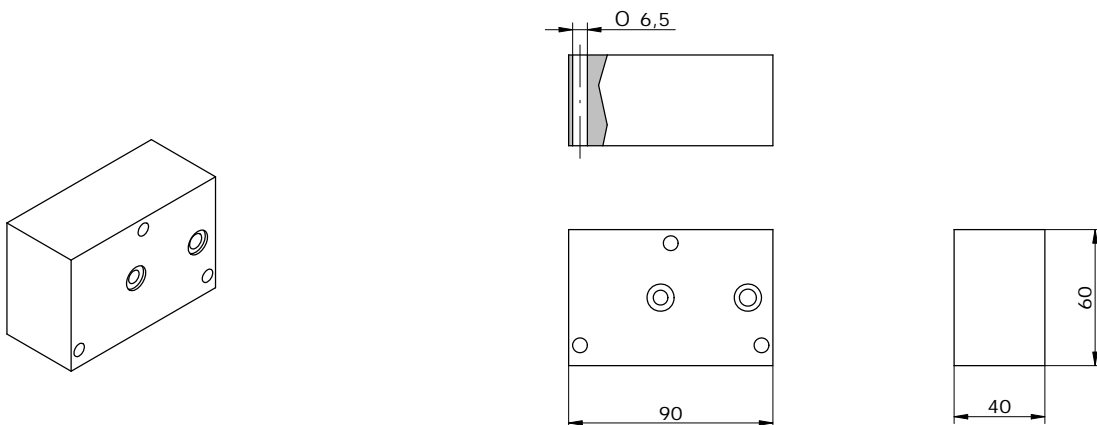


EMI_ - 01 - 06 - SPO

ELEMENTO INTERMEDIO /
OUTLET SECTION

MATERIALE / MATERIAL
A = ALLUMINUM
S = STEEL

DISTANZIALE / SPACER



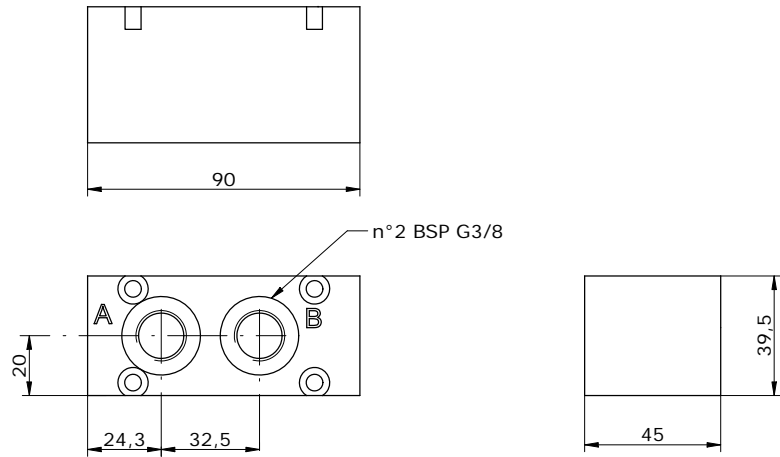
EMI_ - 01 - 06 - SPV

ELEMENTO INTERMEDIO /
OUTLET SECTION

DISTANZIALE / SPACER

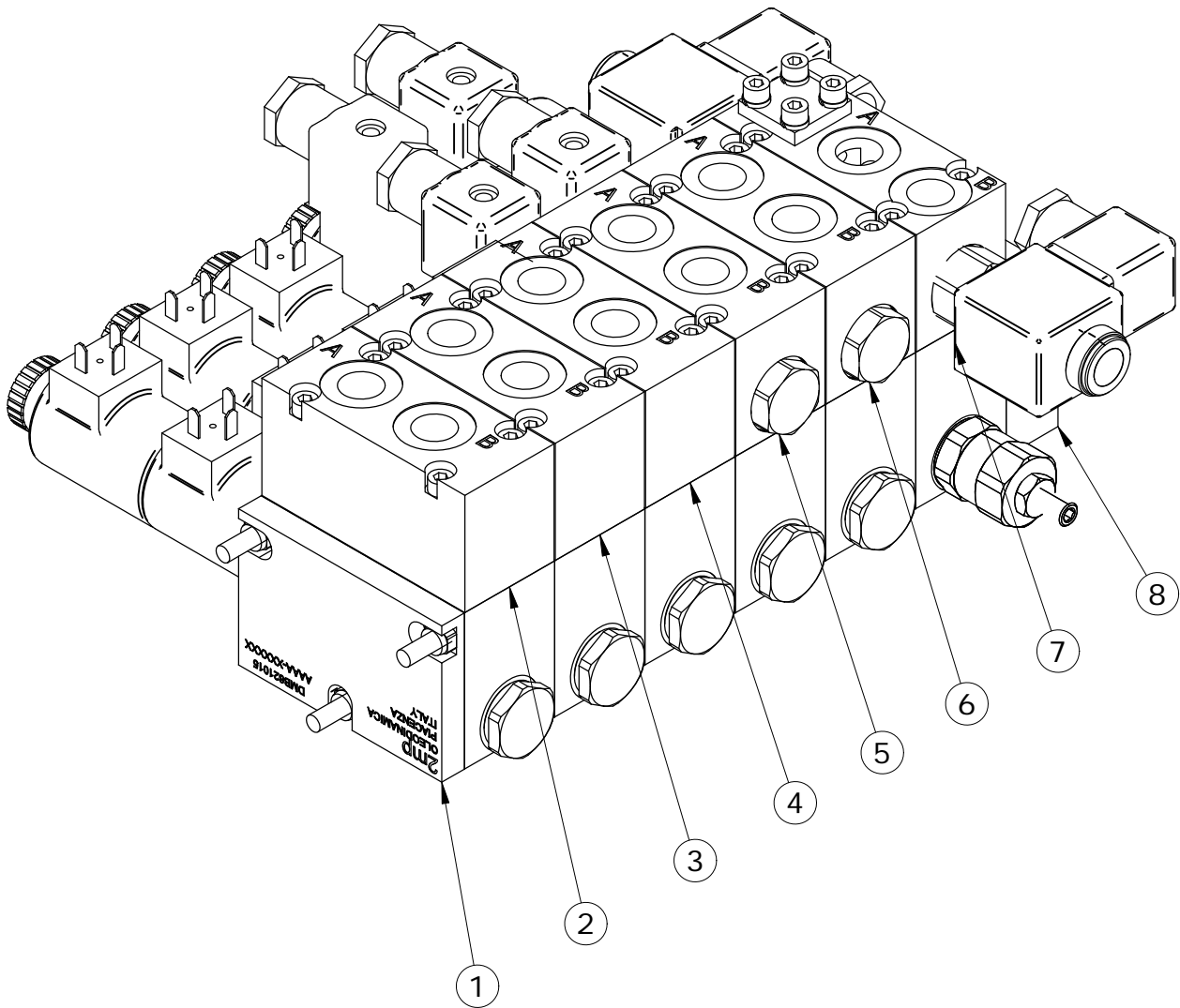
MATERIALE / MATERIAL

A = ALLUMINUM
S = STEEL



NOTE
NOTES

CODICE D'ORDINAZIONE CON POSIZIONI
ORDERING CODE POSITIONS



POSITIONS	CODE
1	
2	
3	
4	
5	
6	
7	
8	