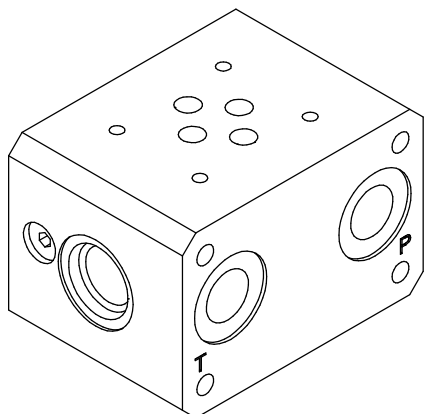
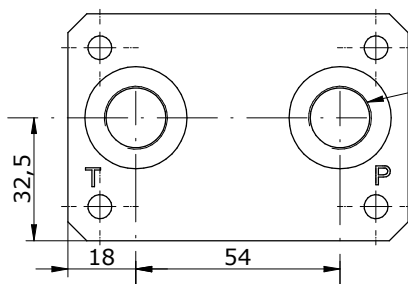
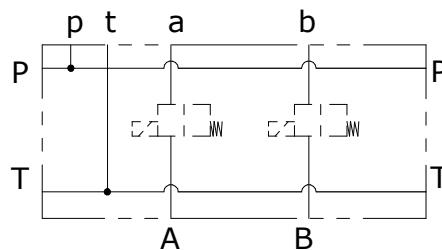


BASE MODULARE CETOP 3 CON VALVOLE ELETTRICHE DI RITEGNO
A-B 3/8" BSP
CETOP 3 MODULAR PLATE WITH ELECTRICAL CHECK VALVES
A-B 3/8" BSP

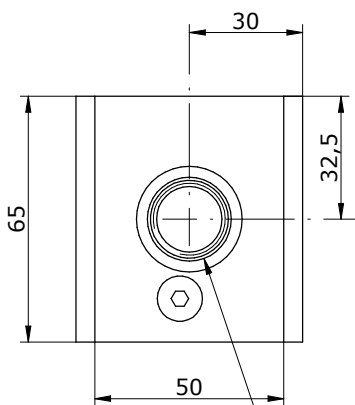
OLEODINAMICA
2mp



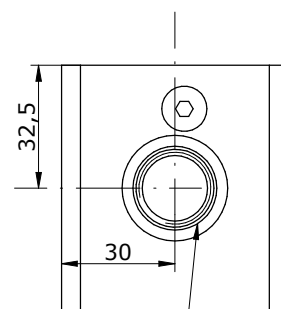
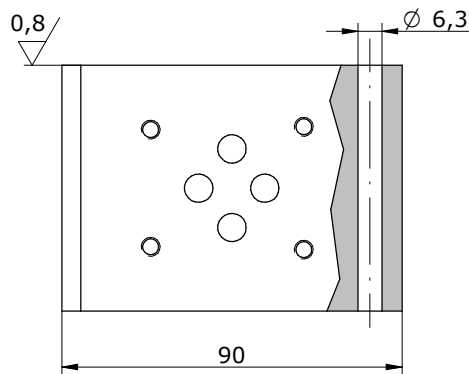
Schema idraulico
 Hydraulic diagram



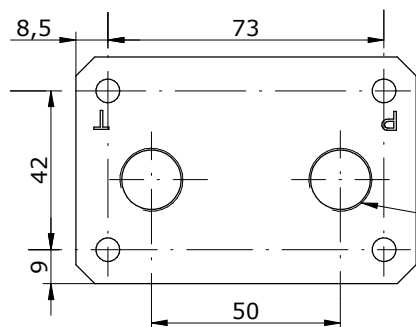
n°2 BSP 3/8G
 OR 2093



CAVITY C007
 SOLENOID VALVE



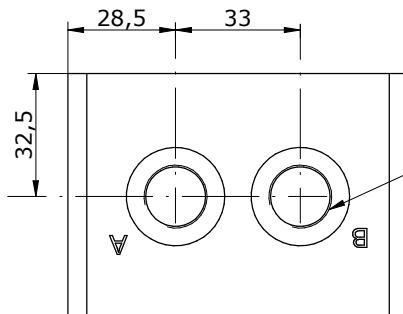
CAVITY C007
 SOLENOID VALVE



n°2 3/8G

E_ 610 - 12 - 38 - _

S = STEEL
A = ALUMINIUM

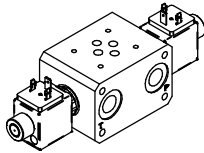
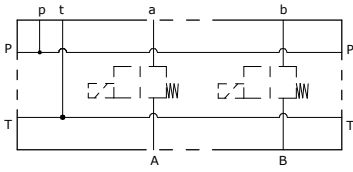


n°2 BSP 3/8G

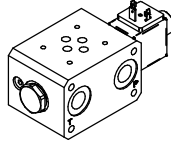
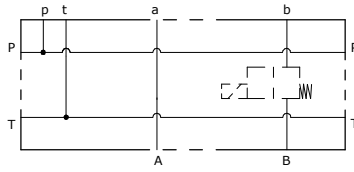
BASE MODULARE CETOP 3 CON VALVOLE ELETTRICHE DI RITEGNO
A-B 3/8" BSP
CETOP 3 MODULAR PLATE WITH ELECTRICAL CHECK VALVES
A-B 3/8" BSP

OLEODINAMICA
2mp

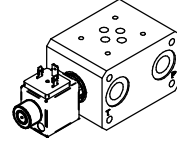
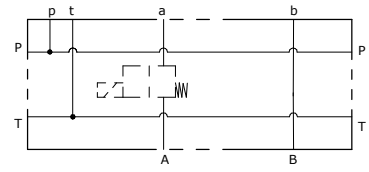
01



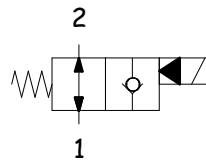
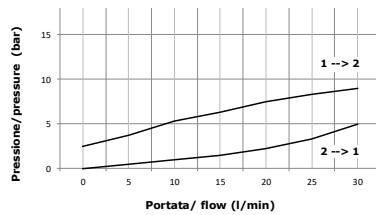
02



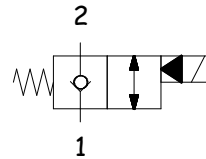
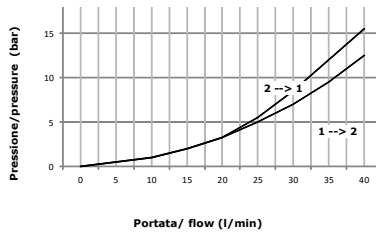
03



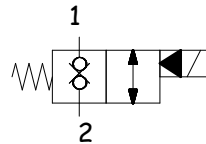
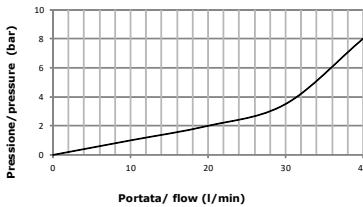
TS4*



TS3*



TD3*



E_ 610 - 12 - 38 -

S = STEEL
A = ALUMINIUM

SEE SCHEME

N = BUNA
V = VITON

TS4
 TS3
 TD3

REGOLAZIONE / REGULATION

SVCP-508-TD3	SVCP-508-TS3	SVCP-08-TS4
0 = SENZA COMANDO MANUALE / NO MANUAL OVERRIDE		
3 = PRESSIONE SU SPINA / PUSH PIN	1 = VITE / SCREW	3 = PRESSIONE SU SPINA / PUSH PIN
4 = PRESSIONE SU BOTTONI / PUSH BOTTON	2 = SPINGA E GIRA / PUSH AND TWIST	4 = PRESSIONE SU BOTTONI / PUSH BOTTON
	6 = TAPPO PREMUTO / PULL AND HOLD	5 = BRUGOLA / ALLEN

TENSIONE / VOLTAGE

000 = SENZA BOBINA / WITHOUT COIL
D12 = 12 VDC
D24 = 24 VDC
220 = 220 RAC
D26 = 26 VDC

TIPO CONNETTORE / CONNECTOR TYPE

0 = SENZA BOBINE / WITHOUT COIL
C = CAVI / LEADS
D = DIN 43650
G = DEUTSCH DT04-2P
A = AMP JUNIOR

*see **CARTRIDGE VALVES** datasheets

Via Nicolò Copernico 12/c-d
 29027 Casoli Di Gariga - Podenzano (PC) Italy

www.oleodinamica2mp.it
 Tel +39 0523 523231
 Fax +39 0523 524509