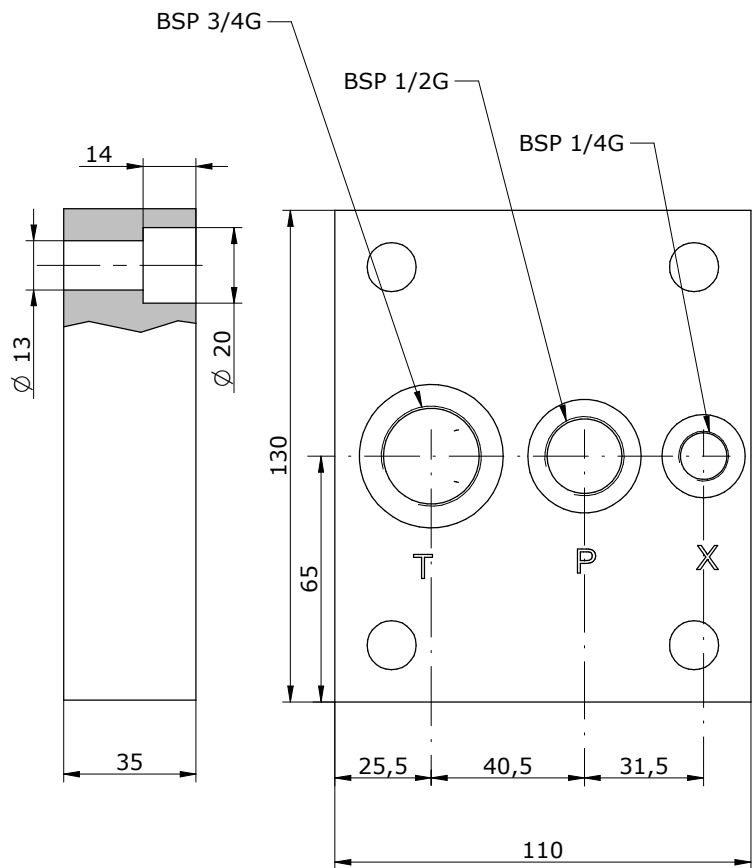
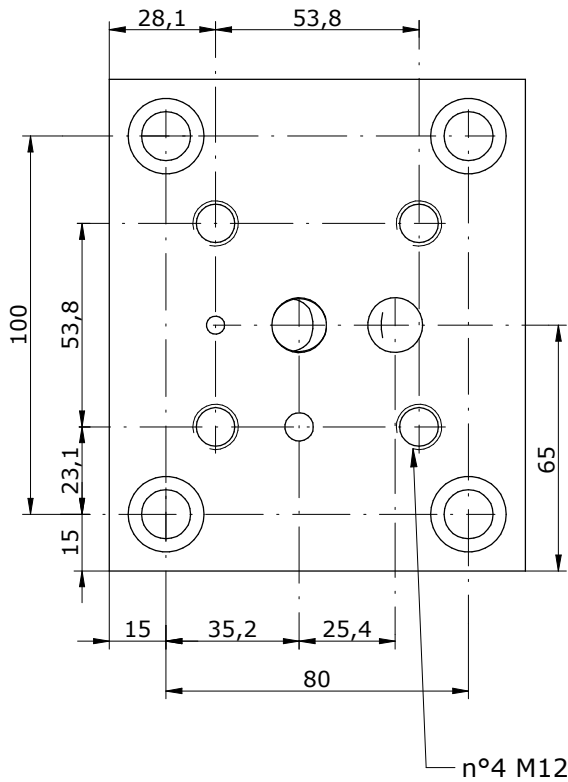
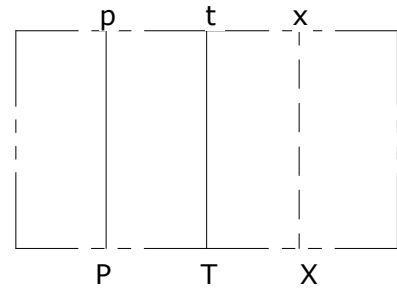


Schema idraulico
Hydraulic diagram



E_ R06 - 32 - 12

S = STEEL

ISO 6264-06

**ORDINE MINIMO: 2 PEZZI
MINIMUM ORDER: 2 PCS**

Via Nicolò Copernico 12/c-d
29027 Casoli Di Gariga - Podenzano (PC) Italy

www.oleodinamica2mp.it
Tel +39 0523 523231
Fax +39 0523 524509