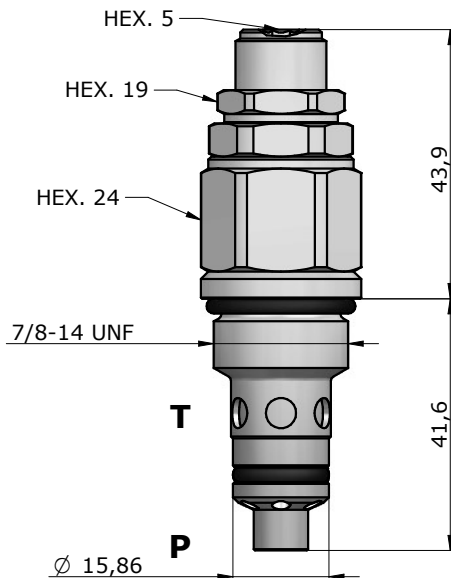
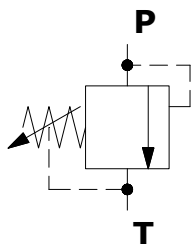


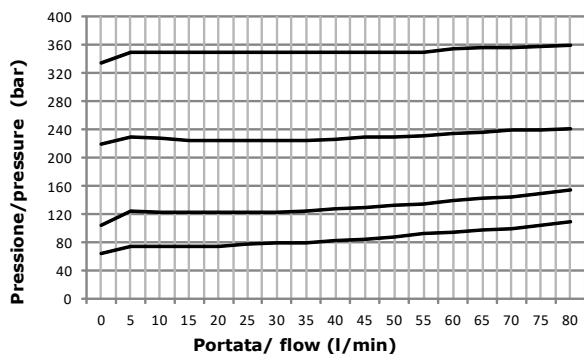
CARATTERISTICHE TECNICHE
TECHNICAL FEATURES

| | |
|----------------------------------------------------------|---------------------|
| Pressione massima Maximum pressure | 350 bar (5075 psi) |
| Portata nominale Nominal Flow | 80 l/min (21,1 gpm) |
| Temperatura di esercizio Operating temperature | -30 / +110 °C |
| Cavità Cavity | C035 |
| Trafilamento interno Internal leakage | 0,25cc /min |
| Coppia Torque | 55-65 Nm |
| Peso Weight | 0,17 kg |

SCHEMA IDRAULICO
HYDRAULIC SCHEME



PRESTAZIONI
PERFORMANCES



DESCRIZIONE
DESCRIPTION

La valvola apre il passaggio dell'olio da 1 a 2 solo quando la pressione dell'olio applicata su 1 supera la forza della molla.

DRV opens flow passage from port 1 to 2 only when the oil pressure at 1 exceeds the spring setting.

TIPI DI REGOLAZIONE
REGULATION TYPE

| | | |
|--|----------|---------------------------------------------------------------------|
| | H | VITE CON CHIAVE ESAGONALE (standard) HEXAGONAL HEAD SCREW |
| | I | INVIOLABILE NON ADJUSTABLE |

CODICE D'ORDINAZIONE
ORDERING CODE

DRV-S10-02-

MOLLA / SPRING

110 = 5-110 bar
180 = 10-180 bar
240 = 10-240 bar
350 = 50-350 bar

GUARNIZIONI / SEALS

N = NBR (standard)
V = VITON

TIPI DI REGOLAZIONE / TYPE OF REGULATION

DIMENSIONE CORPO

SIZE BODY /
OMETTERE/OMIT
200=BSP3/8" (pag.18.2)
300=BSP1/2" (pag.18.2)

MATERIALE CORPO /
MATERIAL BODY

OMETTERE/OMIT
S = STEEL
A = ALLUMINIUM